

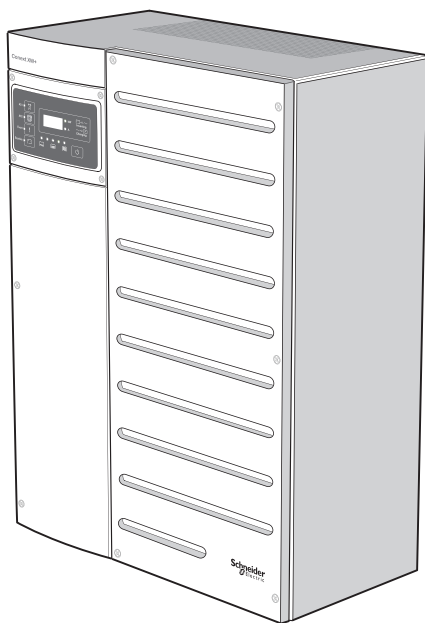
Invertidor/cargador

Conext™ XW+

Conext XW+ 8548 E

Conext XW+ 7048 E

Guía de instalación



Invertidor/cargador

Conext™ XW+

Guía de Installation

Copyright © 2007-2014 Schneider Electric. Todos los derechos reservados.

Todas las marcas comerciales son propiedad de Schneider Electric Industries SAS o sus empresas afiliadas.

Exclusión para la documentación

A MENOS QUE SE ACEPTE ESPECÍFICAMENTE POR ESCRITO, EL VENDEDOR

(A) NO GARANTIZA LA EXACTITUD, SUFICIENCIA O IDONEIDAD DE CUALQUIER INFORMACIÓN TÉCNICA O DE OTRA CLASE PROPORCIONADA EN SUS MANUALES O EN OTRA DOCUMENTACIÓN.

(B) NO SE RESPONSABILIZA POR PÉRDIDAS, DAÑOS, COSTOS O GASTOS, ESPECIALES, DIRECTOS, INDIRECTOS, CONSECUENTES O ACCIDENTALES QUE PUEDAN SURGIR DEL USO DE TAL INFORMACIÓN. EL USO DE ESTA INFORMACIÓN SERÁ ENTERA RESPONSABILIDAD DEL USUARIO; Y

(C) SI ESTE MANUAL SE ENCUENTRA EN UN IDIOMA DIFERENTE DEL INGLÉS, SE HAN TOMADO MEDIDAS PARA MANTENER LA EXACTITUD DE LA TRADUCCIÓN; NO OBSTANTE, ÉSTA NO PUEDE GARANTIZARSE. EL CONTENIDO APROBADO ESTÁ DISPONIBLE EN LA VERSIÓN EN INGLÉS PUBLICADA EN WWW.SCHNEIDER-ELECTRIC.COM.

Fecha y revisión

Marzo 2014 Marzo 2014

Documento Número de parte

975-0714-03-01

Números de pieza del producto

Números de pieza del producto
865-8548-01 – Conext XW+ 8548 E

865-7048-01 – Conext XW+ 7048 E

Números de pieza de productos relacionados
865-1015-01 – Panel de distribución de energía Conext XW+ (sin interruptores de CA)
865-1025 – Caja de derivación Conext XW+
865-1020-01 – Conext XW+ Kit de conexión para INV2 INV3 PDP
865-1030-1 – Controlador de carga solar Conext MPPT 60 150
865-1032 – Controlador de carga solar Conext MPPT 80, 600
865-1050-01 – Panel de control del sistema Conext
865-1060-01 – Inicio automático del generador Conext
865-1058-01 – Conext ComBox
865-1031-01 – Caja de desconexión de fusibles de batería (250A)
865-1030-01 – Caja de desconexión de fusibles de batería (160A)

Información de contacto

www.SEsolar.com

Comuníquese con el representante de ventas de Schneider Electric de su localidad o visite nuestro sitio web en: <http://www.schneider-electric.com/sites/corporate/en/support/operations/local-operations/local-operations.page>

Información sobre su sistema

Tan pronto abra su producto, registre la siguiente información y asegúrese de conservar su comprobante de compra.

Número de serie: _____

Número de producto _____

Adquirido en _____

Fecha de compra _____

Información acerca de esta Guía

Objetivo

El objetivo de esta Guía de Instalación es proporcionar explicaciones y procedimientos para instalar el Inversor/Cargador Conext XW+ de Schneider Electric.

Alcance

La Guía proporciona pautas de seguridad, planificación detallada y procedimientos para la instalación del Inversor/Cargador Conext XW+ y componentes del sistema relacionados. No incluye detalles sobre configuración, operación, mantenimiento o resolución de problemas. Consulte la Guía de operación o Guía del usuario de cada dispositivo para obtener esta información. Esta guía no incluye información detallada acerca de marcas específicas de baterías, células fotoeléctricas o generadores. Consulte con los fabricantes de las baterías en cuestión para obtener esta información.

Destinatarios

La Guía de instalación es para uso por parte de personal calificado que tenga previsto instalar el Inversor/Cargador Conext XW+ y componentes del sistema relacionados. El personal calificado tiene capacitación, conocimiento y experiencia en:

- instalación de equipos eléctricos,
- aplicación de los códigos de instalación correspondientes,
- análisis y reducción de peligros involucrados al realizar el trabajo eléctrico,
- instalación y configuración de baterías,
- selección y uso de equipo de protección personal (PPE).

La reparación de baterías solo debe ser efectuada o supervisada por personal calificado con conocimientos de baterías y las precauciones necesarias. No permita que personal no calificado trabaje con las baterías.

Schneider Electric no acepta responsabilidad por consecuencias que pudieran surgir debido al uso de este material.

Organización

Esta Guía se divide en cinco capítulos y un apéndice.

Capítulo 1, "Introducción" detalla y describe los componentes y las características básicas del Inversor/cargador Conext XW+.

Capítulo 2, “Preinstalación y montaje sobre la pared” describe los pasos previos a la instalación e incluye instrucciones para montar a los Conext XW+, Panel de distribución de energía Conext XW+ y Caja de derivación Conext XW+ sobre la pared.

Capítulo 3, “Cableado del Inversor/cargador Conext XW+ y Panel de distribución de energía Conext XW+” describe los procedimientos para instalar el Inversor/cargador Conext XW+.

Capítulo 4, “Instalación de la red Xanbus” incluye información detallada para la planificación e instalación de los componentes necesarios para la comunicación en red en un sistema Xanbus.

Capítulo 5, “Instalación de accesorios de Inversor/cargador Conext XW+” incluye instrucciones detalladas para la instalación de ciertos accesorios del Inversor/cargador Conext XW+.

La sección Apéndice A, “Especificaciones” proporciona las especificaciones eléctricas y mecánicas del Inversor/cargador Conext XW+.

Convenciones utilizadas

Las siguientes son las convenciones que se utilizan en esta Guía.

Abreviaturas y acrónimos

GT	Grid Tie (Conexión con red)
LCD	Pantalla de cristal líquido
LED	Diodo emisor de luz
MPPT	Registro del punto máximo de energía
PV	Fotovoltaico
PVGFP	Protección contra falla de conexión a tierra de PV
IEC	International Electrotechnical Commission (Comisión Electrotécnica Internacional)
VCA	Voltios CA
VCD	Voltios CC

Información relacionada

Para obtener información sobre el funcionamiento del Inversor/cargador Conext XW+, consulte la *Guía del usuario del inversor/cargador Conext XW+*.

Puede obtener más información sobre Schneider Electric, así como sobre sus productos y servicios en www.SEsolar.com.

Para conocer los accesorios disponibles, consulte “Accesorios opcionales” en las páginas 1–4.

Importantes instrucciones de seguridad

LEA Y CONSERVE ESTAS INSTRUCCIONES. NO LAS DESCARTE.

Esta guía contiene importantes instrucciones de seguridad para el Inversor/cargador Conext XW+ que deben seguirse durante los procedimientos de instalación. **Lea y guarde esta Guía de instalación para futuras referencias.**

Lea con atención las instrucciones y observe el equipo para familiarizarse con el dispositivo antes de intentar instalar, operar, reparar o mantenerlo. Los siguientes mensajes especiales pueden aparecer a lo largo de este boletín o en el equipo para advertir sobre posibles riesgos o para llamar la atención a información que aclara o simplifica un procedimiento.



El agregado de cualquiera de los dos símbolos a una etiqueta de “Peligro” o “Advertencia” indica que existe un riesgo eléctrico que resultará en lesiones personales si no se siguen las instrucciones.



Este es el símbolo de alerta de seguridad. Se usa para alertar sobre posibles riesgos de lesiones personales. Obedezca todos los mensajes de seguridad que aparecen a continuación de este símbolo para evitar posibles lesiones o muerte.

PELIGRO

PELIGRO indica una situación peligrosa que, si no se evita, ocasionará la muerte o lesiones graves.

ADVERTENCIA

ADVERTENCIA indica una situación peligrosa que, si no se evita, podría ocasionar la muerte o lesiones graves.

▲ PRECAUCION

PRECAUCIÓN indica una situación peligrosa que, si no se evita, podría ocasionar lesiones leves o moderadas.

NOTIFICACION

NOTIFICACIÓN se usa para referencia a prácticas no relacionadas con lesiones físicas. No se usará el símbolo de alerta de seguridad con esta palabra indicadora.

Información de seguridad

- 1. Antes de utilizar el inversor, lea todas las instrucciones y señales de precaución que aparecen en la unidad, las baterías y en todas las secciones correspondientes de este manual.**
2. El uso de accesorios no recomendados ni vendidos por el fabricante puede originar riesgos de incendio, descarga eléctrica o lesiones personales.
3. El inversor está diseñado para que quede conectado en forma permanente a sistemas eléctricos de CA y CC. El fabricante recomienda que todo el cableado sea realizado por un electricista o técnico certificado para garantizar el cumplimiento con los códigos eléctricos nacionales y locales aplicables en la jurisdicción.
4. Para evitar un riesgo de incendio y descarga eléctrica, asegúrese de que todo el cableado de la instalación esté en buenas condiciones y que el cable no sea más pequeño de lo normal. No haga funcionar el inversor con cables dañados o de calidad inferior.
5. No haga funcionar el inversor si ha sufrido algún daño.
6. Esta unidad no tiene piezas que pueda reparar el usuario. No desarme el inversor excepto donde se indique específicamente para la conexión de cables. Consulte la garantía para ver las instrucciones sobre cómo obtener servicio de reparación. Si intenta reparar la unidad por su cuenta, puede ocasionar una descarga eléctrica o un incendio. Los condensadores internos conservan la carga incluso después de que se haya desconectado toda la energía.
7. Para reducir el riesgo de descarga eléctrica, desconecte todas las fuentes de energía de CA y CC del inversor antes de realizar cualquier tipo de mantenimiento, limpieza o trabajo en cualquiera de los componentes del inversor. Poner la unidad en modo Standby (Espera) no reduce este riesgo.
8. El inversor debe contar con una conexión a tierra conectada a la conexión a tierra de la entrada de CA.
9. No exponga esta unidad a lluvia, nieve o líquidos de ningún tipo. Este producto está diseñado sólo para uso en interiores. Los ambientes húmedos acortarán significativamente la vida útil de este producto y la corrosión generada por la humedad no estará cubierta por la garantía del producto.

10. Para reducir la posibilidad de cortocircuitos, use siempre herramientas aisladas al instalar o trabajar con este equipo.
11. Al trabajar con equipos eléctricos, quítese los elementos personales de metal, como anillos, pulseras, collares y relojes.

⚠ PELIGRO

PELIGRO DE DESCARGA ELÉCTRICA, EXPLOSIÓN O ARCO ELÉCTRICO

- Utilice el equipo de protección personal (PPE) correspondiente y siga las prácticas para trabajo eléctrico seguro. Consulte EN 50110.
- Únicamente personal eléctrico calificado puede instalar y realizar el mantenimiento de este equipo.
- Nunca trabaje con el equipo energizado y sin las cubiertas.
- Energizado desde diferentes fuentes. Antes de retirar las cubiertas, identifique todas las fuentes, desactívelas, desconéctelas, señálcelas y espere 2 minutos hasta que los circuitos se descarguen.
- Use siempre un dispositivo sensor de tensión calibrado adecuadamente para confirmar que todos los circuitos estén privados de energía.

El incumplimiento de estas instrucciones podría provocar lesiones graves o, incluso, la muerte.

⚠ PELIGRO

PELIGRO DE DESCARGA ELÉCTRICA, EXPLOSIÓN O ARCO ELÉCTRICO

- Qítense relojes, anillos u otros objetos metálicos.
- Únicamente personal eléctrico calificado puede instalar y realizar el mantenimiento de este equipo.
- Evite chispas y llamas en proximidades de las baterías.
- Utilice herramientas con mangos aislados.
- Use gafas, guantes y botas de seguridad.
- No coloque herramientas u otros objetos metálicos sobre las baterías.

El incumplimiento de estas instrucciones podría provocar lesiones graves o, incluso, la muerte.

⚠ PELIGRO

PELIGRO DE DESCARGA ELÉCTRICA, EXPLOSIÓN O ARCO ELÉCTRICO

- Se deben instalar interruptores de circuito de batería de acuerdo a las especificaciones y exigencias definidas por Schneider Electric.
- La reparación de baterías solo debe ser efectuada por personal calificado con conocimientos de baterías y las precauciones necesarias. No permita que personal no calificado trabaje con las baterías.
- Desconecte la fuente de alimentación antes de conectar o desconectar terminales de batería.

El incumplimiento de estas instrucciones podría provocar lesiones graves o, incluso, la muerte.

Limitaciones de uso

▲ ADVERTENCIA

LIMITACIONES DE USO

El Inversor/cargador Conext XW+ no se diseñó para utilizarse en sistemas de mantenimiento artificial de la vida u otros dispositivos o equipos médicos.

El incumplimiento de estas instrucciones podría provocar lesiones graves o, incluso, la muerte.

Precauciones por gases explosivos

▲ PELIGRO

RIESGO DE IGNICIÓN

Este equipo no está protegido contra la ignición. Para prevenir un incendio o una explosión, no instale este producto en sitios que requieran equipos con protección contra la ignición. Esto incluye todo espacio cerrado que contenga baterías ventiladas o productos químicos inflamables como gas natural (NG), gas petróleo líquido (LPG) o gasolina (Benzina/Nafta).

- No se debe instalar en un espacio cerrado con maquinaria impulsada por productos químicos inflamables o con tanques de almacenamiento, accesorios u otras conexiones entre componentes de sistemas con combustible o productos químicos inflamables.

El incumplimiento de estas instrucciones podría provocar lesiones graves o, incluso, la muerte.

Resulta peligroso trabajar cerca de baterías de plomo ácido. Las baterías generan gases explosivos durante su funcionamiento normal. Por lo tanto, debe leer esta Guía y seguir las instrucciones exactamente antes de instalar o utilizar el inversor/cargador.

Para reducir el riesgo de explosión de la batería, siga estas instrucciones y las publicadas por el fabricante de la batería y de cualquier equipo donde se encuentre instalada la batería.

Información de la FCC para el usuario

Estos equipos se pusieron a prueba y el resultado de dichas pruebas indica que cumplen con las limitaciones para un aparato digital Clase B, conforme a la parte 15 de las Reglas de la FCC. Estas limitaciones están diseñadas para proporcionar la protección lógica contra las interferencias perjudiciales en una instalación

del hogar. Estos equipos generan, utilizan y pueden irradiar energía de radiofrecuencia y, si no se instalan y se utilizan de acuerdo con las instrucciones, pueden producir una interferencia perjudicial en las radiocomunicaciones. No obstante, no existen garantías de que una instalación determinada no sufra interferencias. Si el equipo produce una interferencia perjudicial en la recepción de la radio o la televisión, lo cual se puede determinar encendiendo y apagando el equipo, el usuario podrá intentar corregir la interferencia adoptando una o más de las siguientes medidas:

- Reorientar o reubicar la antena de recepción.
- Alejar el equipo del receptor.
- Conectar el equipo a un circuito diferente al cual está conectado el receptor.
- Pedir ayuda al distribuidor o a un técnico de radio y TV experimentado.

Contenido

Importantes instrucciones de seguridad

LEA Y CONSERVE ESTAS INSTRUCCIONES. NO LAS DESCARTE.	1–vii
Información de seguridad	1–viii
Limitaciones de uso	xii
Precauciones por gases explosivos	xii
Información de la FCC para el usuario	xii

1 Introducción

Aspectos generales	1–2
Dentro de la caja	1–2
Inversor/cargador Conext XW+y componentes del sistema	1–2
Sensor de temperatura de la batería	1–2
Conext XW+: Características	1–3
Accesorios opcionales	1–4
Caja de derivación Conext XW+	1–4
Panel de distribución de energía Conext XW+	1–4
Kit de conexión Conext XW+ para PDP de INV2 INV3	1–6
Kit de interruptor de 120/240 V de CA de Conext para el PDP de Conext XW+	1–7
Controlador de carga solar Conext MPPT 60 150	1–7
Controlador de carga solar Conext MPPT 80, 600	1–7
Panel de control del sistema Conext	1–8
Inicio automático del generador Conext	1–8
Conext ComBox	1–9
Monitor de batería Conext	1–9
Caja de desconexión de fusibles de batería (250A)	1–10
Caja de desconexión de fusibles de batería (160A)	1–10

2 Preinstalación y montaje sobre la pared

Preinstalación-	2–2
Planificación de la instalación	2–2
Herramientas y materiales de instalación	2–2
Ubicación	2–3
Requisitos de espacio libre	2–4
Selección de tapas prepunzonadas	2–4
Instalación de filtro de aire y conector del puerto AUX	2–5
Montaje en pared	2–6
Instalación de la placa de montaje	2–8
Montaje sobre la pared del Conext XW+ y PDP	2–9
Instalación del Conext XW+ Caja de conductos	2–10

Preparación de la red de comunicaciones	2-12
Preparación del banco de baterías	2-13
Requisitos del banco de baterías	2-14
Requisitos de cable de baterías	2-14
Valores de torque	2-16
Valores de torque para el Conext XW+	2-16
Valores de torque para el Panel de distribución de energía del Conext XW+	2-16

3 Cableado del Inversor/cargador Conext XW+ y Panel de distribución de energía Conext XW+

Cómo retirar las cubiertas internas del panel de acceso a CA y del PDP	3-2
Cómo retirar el panel de acceso a CA	3-2
Retiro de la cubierta interna del Panel de distribución de energía de Conext XW+	3-4
Puertos de comunicaciones y puerto BTS	3-5
Puerto AUX	3-5
Suministro de tensión AUX+12V	3-6
AUX-RPO: Apagado remoto (RPO) del usuario	3-6
Cableado de la línea del usuario	3-7
Asignaciones de terminales del puerto AUX	3-7
Cableado del Inversor/cargador Conext XW+ sin un PDP	3-7
Puesta a tierra del Inversor/cargador Conext XW+	3-8
Puesta a tierra del sistema CC	3-8
Instalación del Sensor de temperatura de la batería	3-10
Cómo hacer conexiones de CC	3-11
Cómo hacer conexiones de CC	3-18
Bornera de CA	3-19
Puesta a tierra de equipos de CA	3-22
Enlaces del sistema de CA	3-23
Cableado de CA del Inversor/cargador Conext XW+ al sub-panel de carga del inversor	3-23
Cableado de CA de Inversores/cargadores Conext XW+ adicionales sin PDP	3-30
Prueba de funcionamiento básico: un solo inversor	3-32
Confirmación de todas las conexiones	3-33
Aplicación de CC al inversor	3-34
Habilitación del inversor	3-35
Revisión de tensión de CA	3-38
Confirmación del funcionamiento del cargador de baterías	3-38
Prueba de funcionamiento básico: inversores múltiples	3-41
Cableado del Inversor/cargador Conext XW+ con un PDP	3-43
Pasos previos a la instalación	3-44
Puesta a tierra del Inversor/cargador Conext XW+	3-46
Cómo hacer conexiones de CC	3-46
Puesta a tierra de CC	3-49
Instalación de inversor/cargador doble	3-51
Puesta a tierra de CC	3-51
Instalación de barra colectora de positivo de CC	3-51

Cableado de CC para un sistema de inversor doble	3-52
Instalación de inversor/cargador triple	3-54
Puesta a tierra de CC	3-54
Instalación de barra de positivo para CC	3-54
Cableado de CC para un sistema de inversor triple.	3-54
Cableado de CA con un Panel de distribución de energía Conext XW+	3-57
Instalación de interruptores de CA	3-57
4 Instalación de la red Xanbus	
La red Xanbus	4-2
Componentes de red	4-2
Dispositivos habilitados para Xanbus	4-3
Fuente de energía de Xanbus	4-3
Cables de Xanbus	4-4
Terminadores de red	4-4
Instalación de la red	4-4
Antes de empezar la instalación	4-5
Herramientas y materiales de instalación	4-5
Instalación de cables AC sync (sincronización de CA) y Xanbus.	4-5
Guía para enrutar los cables Xanbus	4-7
5 Instalación de accesorios de Inversor/cargador Conext XW+	
Instalación de Conext Combox	5-2
Instalación del Panel de control del sistema Conext	5-2
Instalación del SCP por medio de la Red Xanbus	5-3
Sustitución del panel de información del inversor por el SCP	5-4
Verificación de la instalación	5-7
Especificaciones	
Especificaciones eléctricas	A-2
Conext XW+ Capacidad de sobrecarga	A-3
Potencia de salida en función de temperatura ambiental	A-4
Conext XW+ Eficiencia	A-4
Eficiencia de inversión (típica)	A-4
Eficiencia de carga (típica)	A-5
Factor de potencia de eficiencia de carga	A-5
Especificaciones mecánicas	A-6
Accesorios-	A-7
Aprobaciones regulatorias	A-7

1

Introducción

Capítulo 1, “Introducción” detalla y describe los componentes y las características básicas del Inversor/cargador Conext XW+.

Este capítulo incluye los siguientes temas:

- “Aspectos generales” en las páginas 1–2
- “Dentro de la caja” en las páginas 1–2
- “Conext XW+: Características” en las páginas 1–3
- “Accesorios opcionales” en las páginas 1–4

Aspectos generales

El Conext XW+ es un cargador/inversor de onda sinusoidal utilizable como unidad modular para aplicaciones, como batería comercial y residencial sin conexión a la red, de soporte de red e interactivas con la red.

El Conext XW+ es un inversor autosuficiente de CC a CA, cargador de baterías e interruptor integrado de transferencia de CA. Es configurable en un sistema híbrido para funcionar con generadores y fuentes de energía renovable. Estas configuraciones pueden extender la autonomía de una batería sin conexión a red o de soporte.

Dentro de la caja

Inversor/cargador Conext XW+ y componentes del sistema

Este paquete incluye los siguientes componentes del sistema. Si falta algún elemento, comuníquese con su concesionario autorizado.

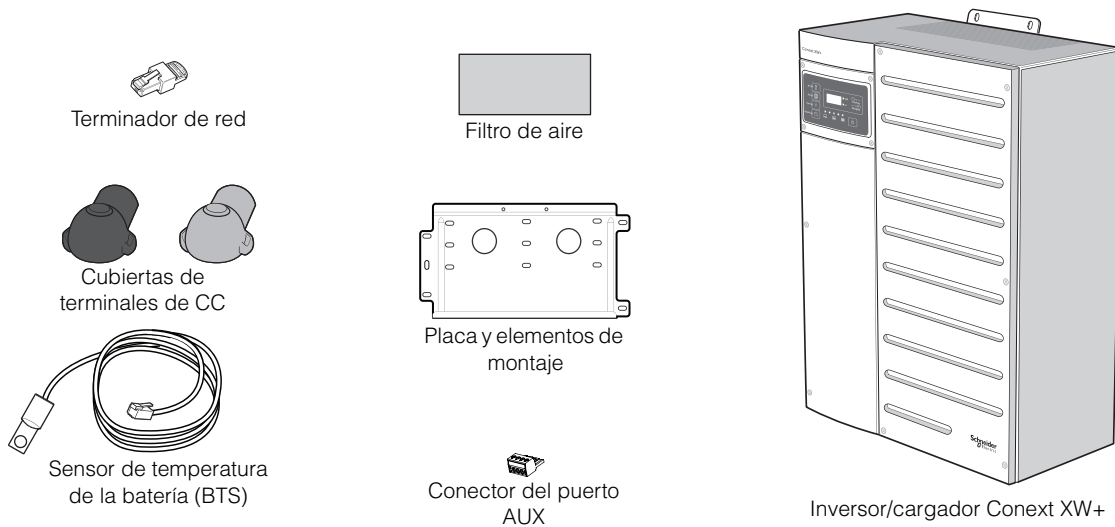


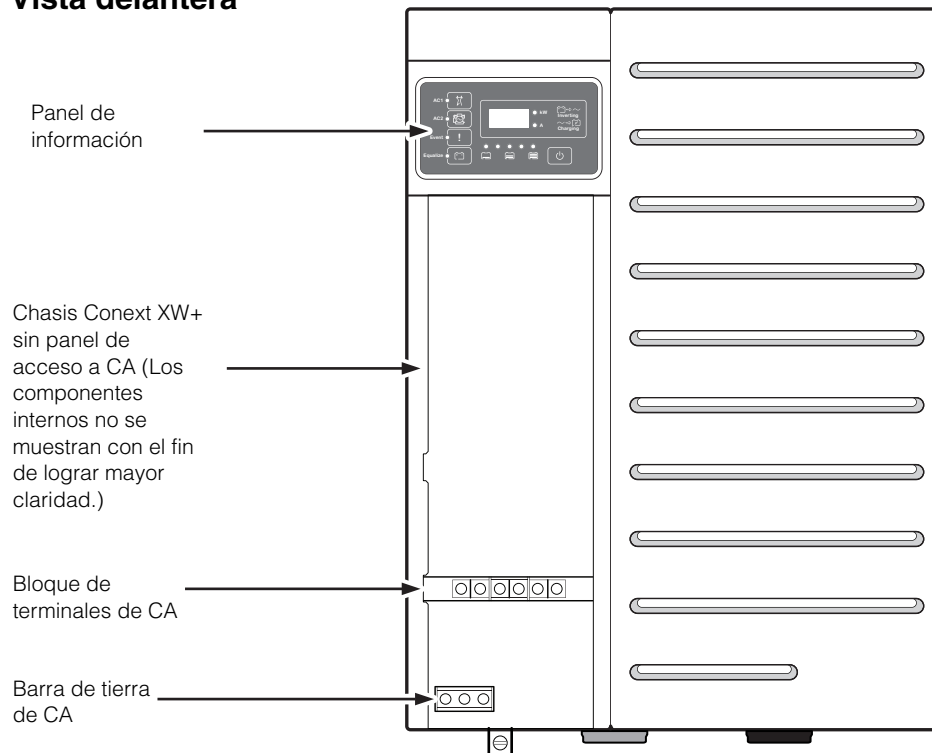
Figura 1-1 Inversor/cargador Conext XW+ y componentes del sistema

Sensor de temperatura de la batería

El Sensor de temperatura de la batería (BTS) incluido en este paquete monitorea la temperatura del banco de baterías y ajusta la carga de acuerdo a ella. Para instrucciones de instalación, consulte “Instalación del Sensor de temperatura de la batería” en las páginas 3–10 de esta Guía.

Conext XW+: Características

Vista delantera



Vista desde abajo

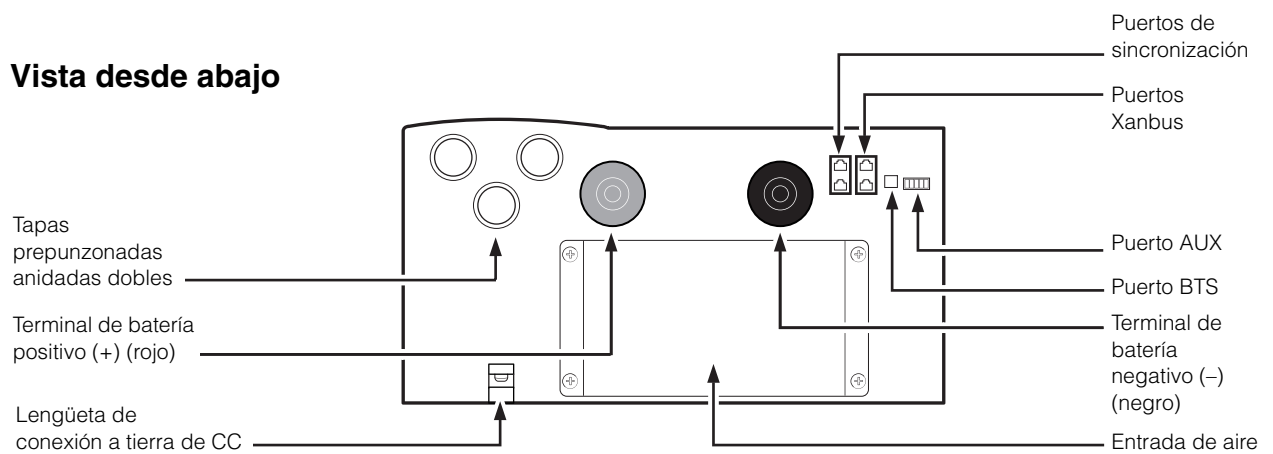


Figura 1-2 Inversor/cargador Conext XW+: Características

Accesorios opcionales

Los siguientes accesorios opcionales están disponibles para el Inversor/cargador Conext XW+.

Para ver una lista actualizada, llame a un concesionario autorizado o visite **www.SEsolar.com**.

Caja de derivación Conext XW+

Número de pieza
865-1025-01

El Caja de derivación Conext XW+ cubre el fondo del Conext XW+, tapando los cables que allí se encuentran.

Para instrucciones de instalación, consulte “Instalación del Conext XW+ Caja de conductos” en las páginas 2–10 de esta Guía.

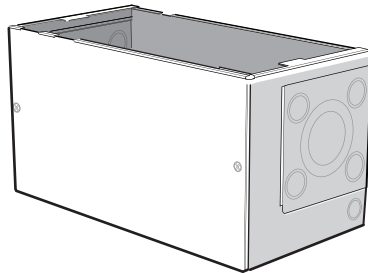


Figura 1-3 Caja de derivación Conext XW+

Nota: Es posible que su instalación requiera la inclusión de la Caja de derivación Conext XW+, dependiendo del código de electricidad local. Consulte a la autoridad eléctrica local para garantizar que su instalación cumpla con el código.

Panel de distribución de energía Conext XW+

Número de pieza
865-1015-01

El Panel de distribución de energía Conext XW+ (PDP) viene cableado y etiquetado de fábrica para soportar la instalación de un solo inversor. El PDP no incluye interruptores de CA.

Nota: El Panel de distribución de energía Conext XW+ puede no estar disponible en todas las regiones; la instalación depende de su código eléctrico local. Consulte a la autoridad eléctrica local para garantizar que su instalación cumpla con el código.

Se pueden agregar cables e interruptores internos para ampliar el Conext XW+ con hasta tres inversores, cuatro controladores de carga u otro equipamiento para soportar sistemas monofásicos trifilares de 120/240 voltios.

El PDP realiza la interfaz entre los siguientes productos de Conext:

- Inversores/cargadores Conext XW+ 7048 E y Conext XW+ 8548 E,

- Controlador de carga solar Conext MPPT (no se incluyen interruptores y cableado),
- Controladores de carga de la Serie C (no se incluyen interruptores y cableado).

El Panel de distribución de energía Conext XW+ incluye los componentes que se muestran a continuación.

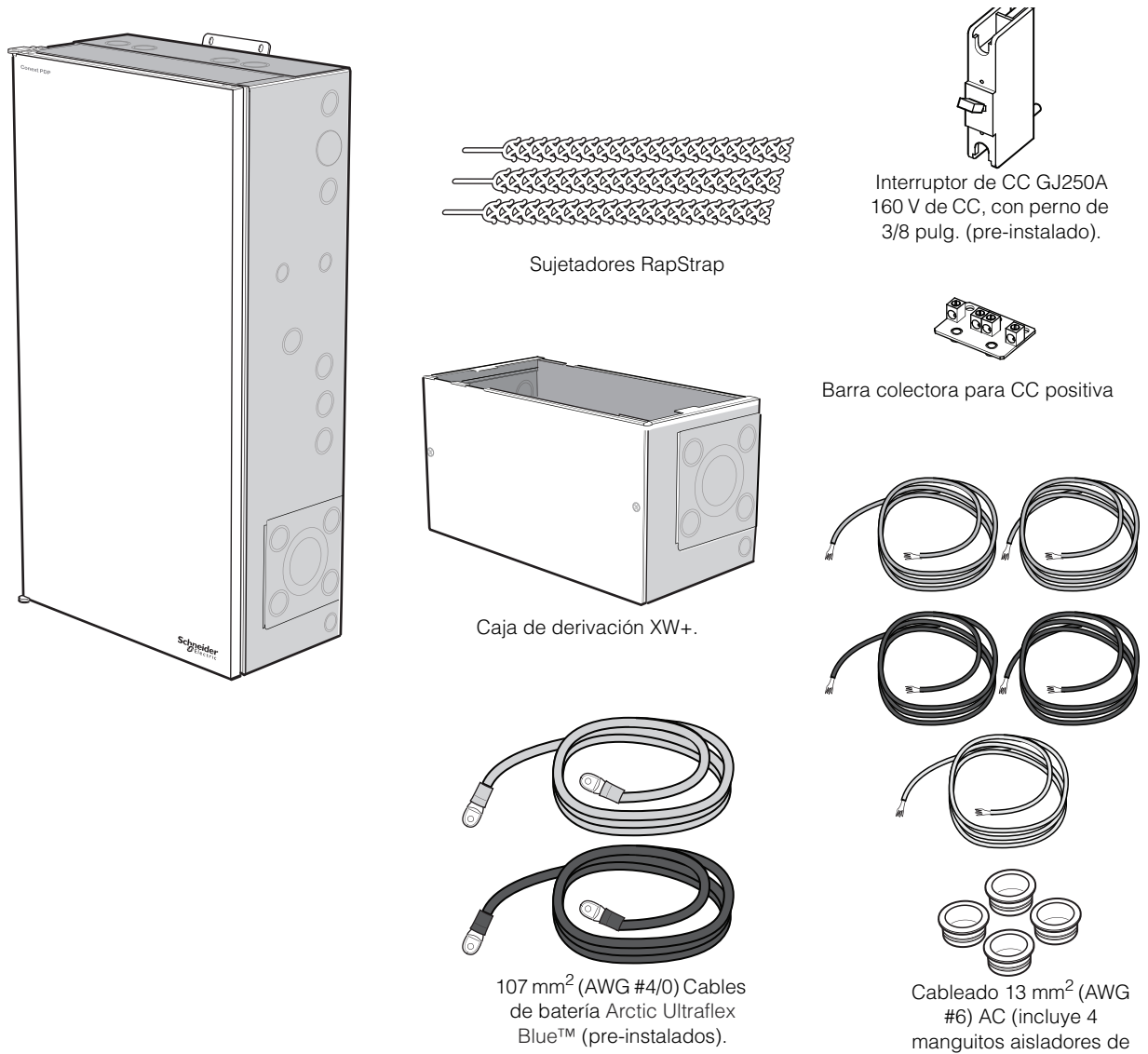


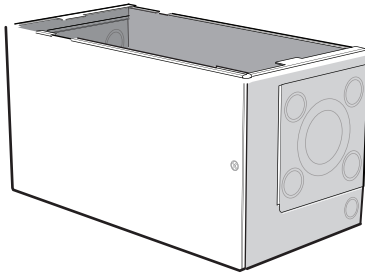
Figura 1-4 Panel de distribución de energía Conext XW+ con Caja de conductos

Kit de conexión Conext XW+ para PDP de INV2 INV3

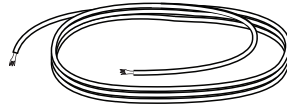
Número de pieza
865-1020-01

El Kit de conexión Conext XW+ es el kit de extensión que se requiere para conectar un segundo o tercer Inversor/cargador Conext XW+ en el mismo sistema.

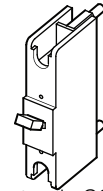
El Kit de conexión Conext XW+ incluye los componentes que se muestran a continuación.



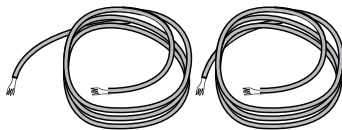
Caja de derivación XW+



cable a tierra 33.6 mm²
(AWG #2)



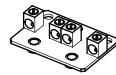
Interruptor de CC
GJ250A, 160 V de CC,
con pernos de 3/8 pulg.



Cables 13 mm² (AWG #6) para
AC (incluye 4 manguitos
aisladores de conductos).

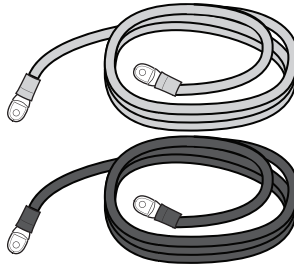
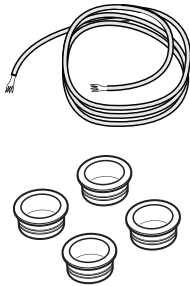


Sujetadores RapStrap

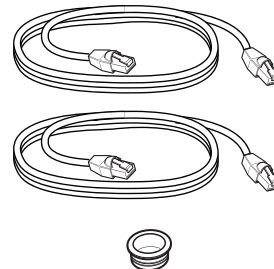


Barra colectora para CC positiva

Placa de enclavamiento
de derivación diseñado
a medida



107 mm² (AWG #4/0) Cables de
batería Arctic Ultraflex Blue™



Cables para Sincronización
de CA y Xanbus
(incluye 1 manguito aislador
de conducto)

Figura 1-5 Kit de conexión Conext XW+

Kit de interruptor de 120/240 V de CA de Conext para el PDP de Conext XW+

Número de pieza
865-1215-01

Incluye: Tres interruptores de CA de 60 A, 120/240 V de CA, de dos polos, de la marca Square-D, tipo QOU, montables en carril DIN, puentes, enclavamiento de derivación.

Controlador de carga solar Conext MPPT 60 150

Número de pieza
865-1030-1

El Controlador de carga solar MPPT 60 150 es un controlador de carga fotovoltaica (PV) que da seguimiento al punto máximo de energía un conjunto de elementos PV para proporcionar la máxima corriente disponible para las baterías de carga.

Para obtener más información, visite www.SEsolar.com.



Figura 1-6 Controlador de carga solar Conext MPPT 60 150

Controlador de carga solar Conext MPPT 80, 600

Número de pieza
865-1032

Por primera vez en la industria, el Controlador de carga solar MPPT 80 600 ofrece una serie de características de integración y rendimiento máximo que permite instalar y conectar fácilmente al banco de baterías a sistemas grandes de conjuntos PV, al menor costo posible.

Para obtener más información, visite www.SEsolar.com.

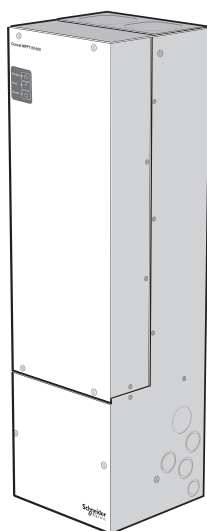


Figura 1-7 Controlador de carga solar Conext MPPT 80, 600

Panel de control del sistema Conext

Número de pieza
865-1050-01

El Panel de control del sistema (SCP) Conext proporciona un punto de control único para configurar y monitorear toda la instalación de Inversor/cargador Conext XW+.

Con una pantalla gráfica de cristal líquido retroiluminada, el SCP muestra información de configuración y diagnóstico para dispositivos conectados a la red.

Para instrucciones de instalación, consulte “Instalación de accesorios de Inversor/cargador Conext XW+” en las páginas 5–1 de esta Guía.

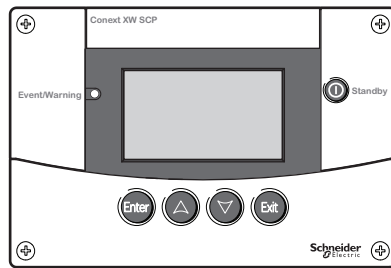


Figura 1-8 Panel de control del sistema Conext

Inicio automático del generador Conext

Número de pieza
865-1060-01

El Inicio automático del generador Conext (AGS) puede arrancar y detener automáticamente a un generador, suministrando al Inversor/cargador Conext XW+ energía para recargar baterías descargadas al tiempo que alimenta a las cargas. El AGS añade inteligencia a la administración de energía y minimiza el tiempo dedicado a monitorear baterías y cargas del inversor.

Para obtener más información, consulte la *Guía del usuario de Inicio automático del generador Conext*.

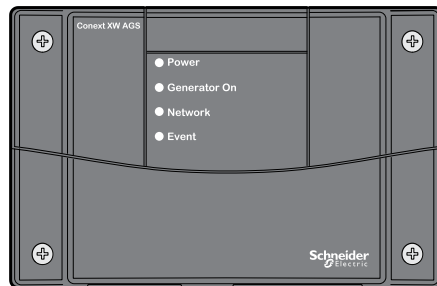


Figura 1-9 Inicio automático del generador Conext

Conext ComBox

Número de pieza
865-1058

El dispositivo de comunicación y monitoreo Conext ComBox es un dispositivo de comunicación multifuncional que permite monitorear el desempeño del sistema a través de un PC o de Internet.

Funciona también como portal de comunicaciones entre una red de dispositivos habilitados para Xanbus™ y dispositivos Modbus.

Para obtener más información, consulte la *Guía del usuario de Conext ComBox*.

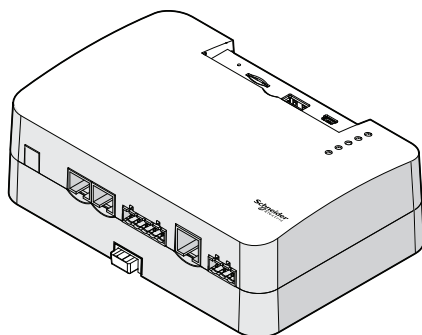


Figura 1-10 Conext ComBox

Monitor de batería Conext

Número de pieza
865-1080-01

El Monitor de la batería está habilitada para Xanbus, y posee una pantalla local para mostrar selectivamente los valores operativos estimados de tensión, corriente, amperio-horas consumidas, capacidad restante y horas restantes en el banco de baterías de 48V.

Para obtener más información, consulte la *Guía Quick Start de Monitor de batería Conext*.

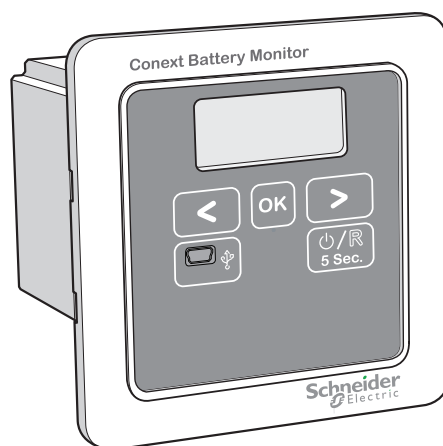


Figura 1-11 Monitor de batería Conext

Caja de desconexión de fusibles de batería (250A)

Número de pieza
865-1031-01

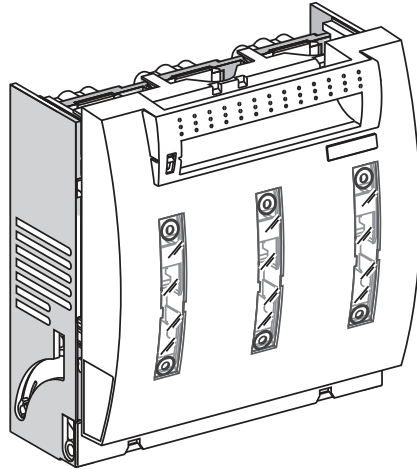


Figura 1-12 Caja de desconexión de fusibles de batería (250A)

Caja de desconexión de fusibles de batería (160A)

Número de pieza
865-1030-01

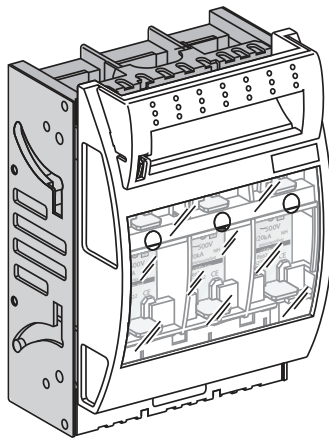


Figura 1-13 Caja de desconexión de fusibles de batería (160A)

2

Preinstalación y montaje sobre la pared

Capítulo 2, “Preinstalación y montaje sobre la pared” describe los pasos previos a la instalación e incluye instrucciones para montar a los Conext XW+, Panel de distribución de energía Conext XW+ y Caja de derivación Conext XW+ sobre la pared.

Este capítulo incluye los siguientes temas:

- “Preinstalación” en las páginas 2–2
- “Montaje en pared” en las páginas 2–6
- “Preparación de la red de comunicaciones” en la página 2–12
- “Preparación del banco de baterías” en las páginas 2–13
- “Valores de torque” en las páginas 2–16

Preinstalación

Antes de instalar el Inversor/cargador Conext XW+, lea todas las instrucciones y marcas de precaución en esta Guía.

Nota: Obtenga todos los permisos necesarios antes de empezar con la instalación. **Las instalaciones deben cumplir con los códigos y convenciones locales.** Solo personal capacitado como un electricista calificado o un instalador certificado de sistemas de energía renovable (RE) deben realizar la instalación de este equipo.

⚠ ADVERTENCIA

EQUIPO PESADO

El Inversor/cargador Conext XW+ pesa aproximadamente 54 kg. Se requieren dos personas para levantarlo. Para evitar lesiones personales, utilice técnicas apropiadas para levantar durante la instalación.

El incumplimiento de estas instrucciones podría provocar lesiones graves o, incluso, la muerte.

Planificación de la instalación

- Lea todo este capítulo antes de empezar la instalación. Es importante planear la instalación de principio a fin.
- Reúna todas las herramientas y materiales necesarios antes de la instalación.

Herramientas y materiales de instalación

Para completar la instalación, necesitará las siguientes herramientas:

- llave de cubo de tamaño apropiado,
- destornillador de cabezal Phillips del tamaño apropiado,
- nivel.

Dependiendo de la instalación, pueden hacer falta elementos adicionales. Los siguientes elementos no se incluyen con el Inversor/cargador Conext XW+:

- cables de batería,
- cable a tierra: 2,5 mm² a 35 mm² (AWG #14 a #2),
- tirafondos para asegurar las placas de montaje,
- tornillos para montar la Caja de conductos,
- cables adicionales para conectar el PDP con el sub-panel de carga del inversor y la red pública,
- materiales y elementos apropiados para soporte adicional del montaje sobre la pared.

Ubicación

El Conext XW+ está certificado únicamente para instalaciones secas en interiores (con o sin calefacción).

Coloque los equipos electrónicos susceptibles a interferencia de radiofrecuencia y electromagnética a la mayor distancia posible del inversor.

Seguridad contra incendio

⚠ ADVERTENCIA

RIESGO DE IGNICIÓN E INCENDIO

Este equipo no está protegido contra la ignición. Para prevenir un incendio o una explosión, no instale este producto en sitios que requieran equipos con protección contra la ignición. Esto incluye todo espacio cerrado que contiene baterías de plomo ácido o productos químicos inflamables como gas natural (NG), gas petróleo líquido (LPG) o gasolina (Benzina/Nafta).

- No se debe instalar en un espacio cerrado con maquinaria impulsada por productos químicos inflamables o con tanques de almacenamiento, accesorios u otras conexiones entre componentes de sistemas con combustible o productos químicos inflamables.
- No instale el inversor cerca de materiales fácilmente inflamables, como tela, papel, paja o láminas de plástico. Mantenga materiales inflamables a una distancia mínima de 600 cm de la superficie superior y 30 cm de las superficies laterales y anterior del Inversor/cargador Conext XW+.

El incumplimiento de estas instrucciones podría provocar lesiones graves o, incluso, la muerte.

Requisitos de espacio libre

Deje como mínimo 91 cm de espacio libre delante del inversor y un mínimo de 15 cm de espacio libre encima y debajo del inversor para ventilación. Asegure que las entradas de aire queden libres de obstrucciones y que se disponga de suficiente espacio para abrir completamente la puerta del Panel de distribución de energía del Conext XW+.

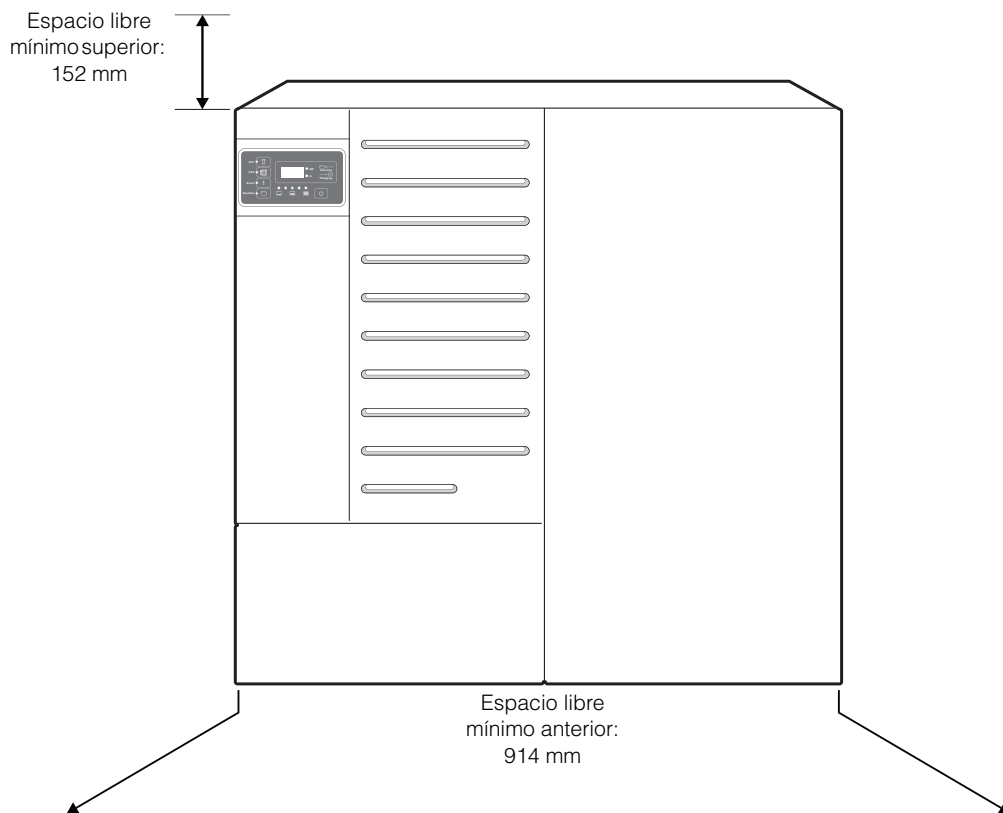


Figura 2-1 Ejemplo de requisitos de espacio libre para un Conext XW+ con PDP.

Selección de tapas prepunzonadas

Nota: No taladre, corte ni perfore orificios en el Inversor/cargador Conext XW+, Caja de derivación Conext XW+ ni en el Panel de distribución de energía Conext XW+. Utilice solo las tapas prepunzonadas que se proporcionan para la entrada de los conductos.

El Inversor/cargador Conext XW+, Panel de distribución de energía de Conext XW+, y Caja de derivación Conext XW+ vienen con tapas prepunzonadas anidadas dobles para pasar los cables por los conductos.

Lea la Capítulo 3, "Cableado del Inversor/cargador Conext XW+ y Panel de distribución de energía Conext XW+" y elija las tapas prepunzonadas que usará para la instalación.

Observe la Figura 2-2, para ver un ejemplo de las tapas prepunzonadas disponibles en la parte superior y la parte lateral del Panel de distribución de energía del Conext XW+.

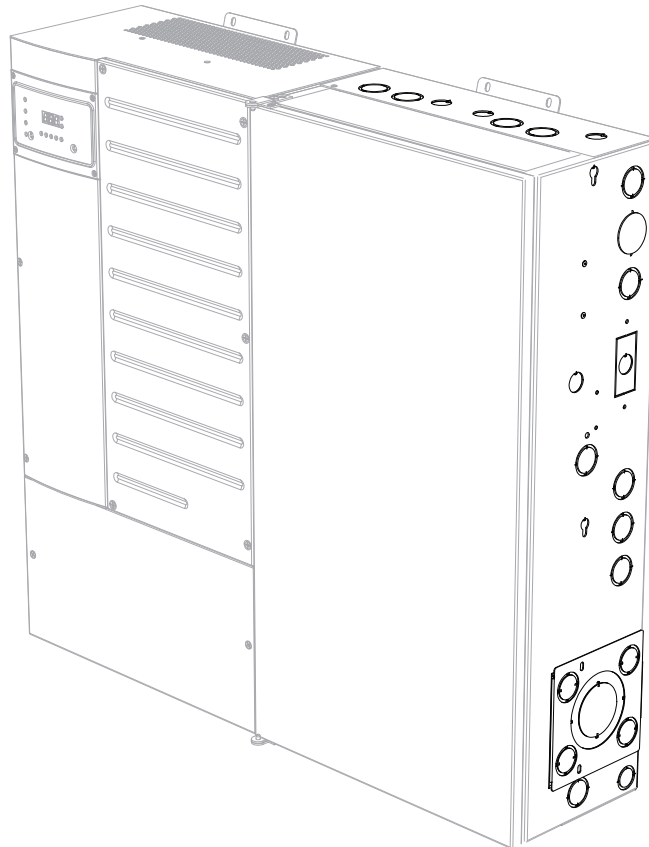


Figura 2-2 Ejemplo de tapas prepunzonadas disponibles en el PDP.

Desprenda las tapas prepunzonadas elegidas del chasis del Conext XW+, Caja de derivación Conext XW+ y/o Panel de distribución de energía del Conext XW+. Verifique que no queden restos dentro del chasis. Inserte manguitos aisladores de conductos del tamaño apropiado en cada orificio de conducto.

Instalación de filtro de aire y conector del puerto AUX

Inserte el filtro de aire introduciéndolo en las ranuras que se encuentran a los lados de la tapa de la entrada de aire (Consulte Figura 2-3.)

Si tiene previsto usar las características del puerto auxiliar (AUX), inserte el conector del puerto AUX en el puerto AUX. (Consulte Figura 2-3).

Para obtener más información, consulte “Puerto AUX” en las páginas 3-5 en esta Guía.

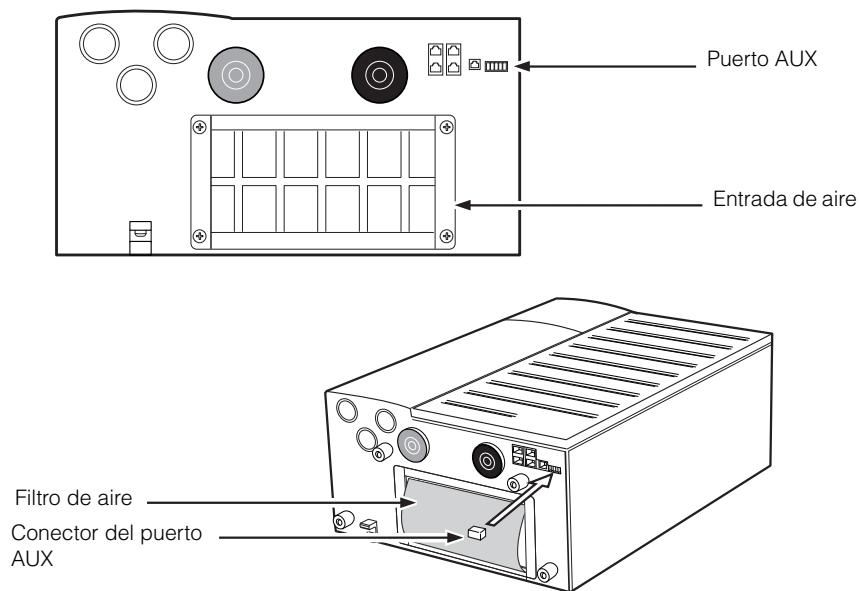


Figura 2-3 Instalación de filtro de aire y conector del puerto AUX

Montaje en pared

⚠ ADVERTENCIA

EQUIPO PESADO

El Inversor/cargador Conext XW+ puede ocasionar una lesión grave si se cae o se deja caer sobre una persona.

Para tener estabilidad estructural y sísmica, el Inversor/cargador Conext XW+ debe estar montado en una superficie de soporte vertical que resista 227 kg como mínimo.

El incumplimiento de estas instrucciones podría provocar lesiones graves o, incluso, la muerte.

Se incluye con cada Inversor/cargador Conext XW+ y Panel de distribución de energía (PDP) de Conext XW+ una placa de montaje diseñada para cumplir convenciones de estabilidad estructural y sísmica.

Cada Conext XW+ y PDP requiere una mounting plate separada. Fije la placa de montaje a la pared antes de adosar el Conext XW+ o PDP a la placa de montaje.

Cada mounting plate requiere como mínimo cuatro tirafondos de 6mm u otros elementos de fijación (no incluidos). Los elementos de fijación deben ser capaces de soportar 227 kg.

El tipo de elemento de fijación requerido para fijar la placa de montaje varía según la superficie vertical y la estructura de la pared de la ubicación de la instalación. Para ver una lista de elementos de fijación recomendados, consulte la Tabla 2-1.

Tabla 2-1 Elementos de fijación recomendados

Estructura	Elemento de fijación requerido	Tornillos por placa
Montantes de madera a 400mm de centro a centro (O.C.)	Tirafondo de 6mm Ø × 89mm largo	Cuatro
Montantes de madera que no están a 400mm de centro a centro (se requiere un panel de madera contrachapada de 20mm como mínimo)	Tirafondo de 6mm Ø × 25mm largo	Seis
Montantes de acero a 400mm de centro a centro (calibre mínimo 18)	Tornillo autorroscante de 6mm Ø	Cuatro

Los orificios de cada mounting plate están espaciados a 400mm para que la placa de montaje abarque dos montantes de pared espaciados a 400mm de centro a centro. Se proporcionan orificios de montaje adicionales para permitir otras opciones de montaje.

Nota: Si la pared no tiene montantes a 400mm de centro a centro, habrá que proporcionar soporte adecuado para las mounting plate. Por ejemplo, se puede fijar una plancha de madera contrachapada a la pared, y luego fijar las mounting plate a la madera contrachapada.

Instalación de la placa de montaje

Para instalar la placa de montaje:

1. Encuentre la ubicación de los montantes de la pared.
2. Si hace falta, fije un panel de madera contrachapada de 20mm u otro panel de soporte adicional apropiado a los montantes de pared. El panel de soporte adicional debe abarcar tres montantes de pared como mínimo.

Nota: Para fijar el panel de soporte adicional a la pared, utilice elementos de tamaño apropiado para soportar un peso de 227 kg como mínimo. (No se incluyen los elementos de fijación.)

3. Utilizando un nivel, fije el primer soporte de montaje a la pared. Verifique que la placa de montaje esté centrada en los montantes de la pared, como muestra la Figura 2-4. Utilice los elementos de fijación recomendados para asegurar la placa (consulte la Tabla 2-1).

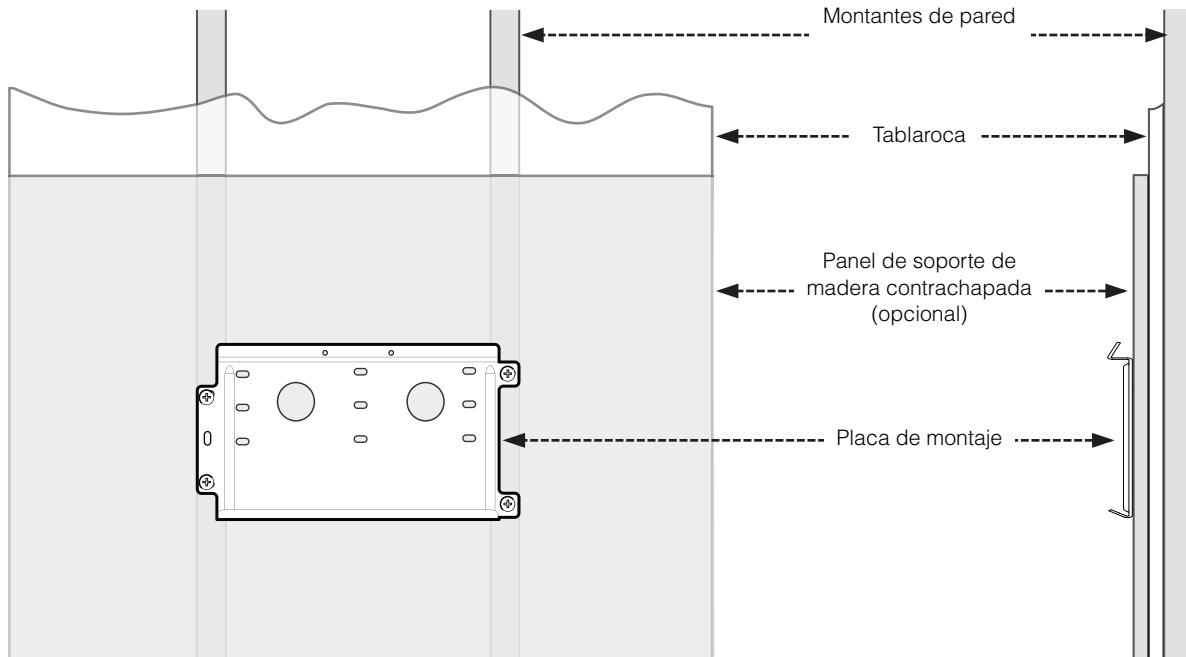


Figura 2-4 Placa de montaje centrada sobre los montantes de la pared.

Sugerencia para la instalación

Si instala la placa de montaje tal que el borde inferior quede a 152 cm del piso, el panel de información del inversor quedará a aproximadamente 165 cm del piso.

4. Instale placas de montaje adicionales adyacentes entre sí, según se requieran.

Nota: Las placas de montaje están diseñadas para quedar interconectadas (como se ve en la Figura 2-5), con el fin de que se puedan instalar múltiples placas sin necesidad de mediciones o nivelaciones adicionales.

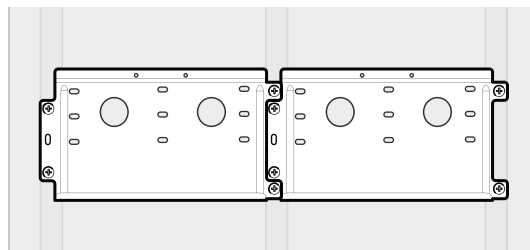


Figura 2-5 Dos placas de montaje interconectadas

Montaje sobre la pared del Conext XW+ y PDP

Para montar el Inversor/cargador Conext XW+ sobre la pared:

1. Alinee la brida en el dorso del chasis del Conext XW+ con el borde inferior de la placa de montaje, como se muestra en la Figura 2-6.

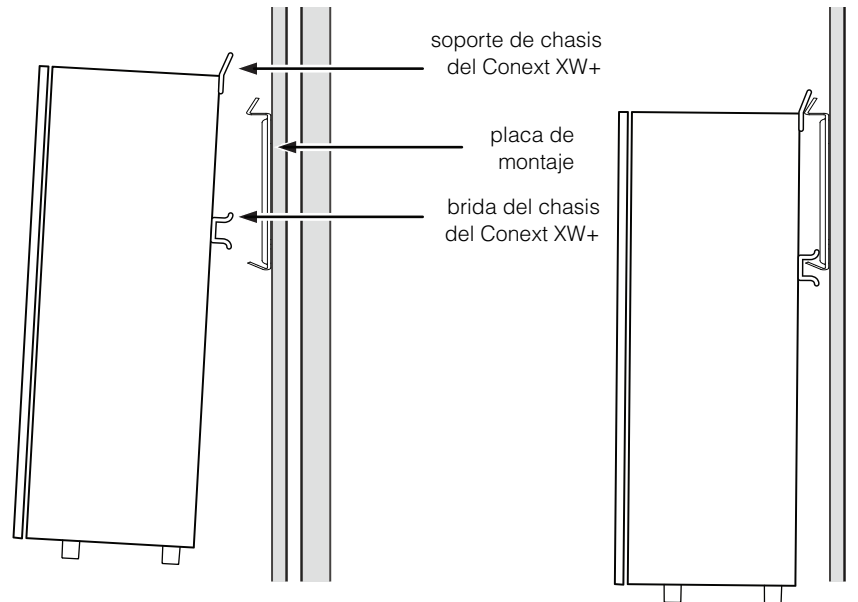


Figura 2-6 Montaje sobre la pared del Conext XW+

⚠ ADVERTENCIA

EQUIPO PESADO

El Inversor/cargador Conext XW+ pesa aproximadamente 54 kg como mínimo. Se requieren dos personas para levantarlo. Para evitar lesiones personales, utilice técnicas apropiadas para levantar durante la instalación.

El incumplimiento de estas instrucciones podría provocar lesiones graves o, incluso, la muerte.

2. Coloque la brida del chasis del Conext XW+ bajándola sobre la placa de montaje.
3. Fije el soporte de la parte superior del chasis del Conext XW+ con dos tornillos autorroscantes N° 10 (incluidos).

4. Monte sobre la pared el PDP y los Inversor/cargador Conext XW+ adicionales mediante el mismo procedimiento descrito en los pasos 1 a 3 (que aparecen arriba).

Nota: El Panel de distribución de energía Conext XW+ puede no estar disponible en todas las regiones; la instalación depende de su código eléctrico local. Consulte a la autoridad eléctrica local para garantizar que su instalación cumpla con el código.

Sugerencia para la instalación

El PDP está diseñado para montar del lado derecho del inversor/cargador, pero se puede configurar para montar del lado izquierdo. Para obtener más información, consulte la *Guía de instalación del Panel de distribución de energía Conext XW+*.

Instalación del Conext XW+ Caja de conductos

El Caja de derivación Conext XW+ está dividido en dos partes: el panel posterior y el panel anterior.

Para fijar el Caja de conductos al chasis del Conext XW+:

1. Quite los dos tornillos N° 10 de la parte inferior del chasis del Conext XW+.
2. Encuentre las ranuras de bocallave ubicadas en la parte superior del panel posterior.
3. Alinee las ranuras de bocallave en el panel superior del Caja de conductos con los tornillos N° 10 correspondientes en la parte inferior del inversor.

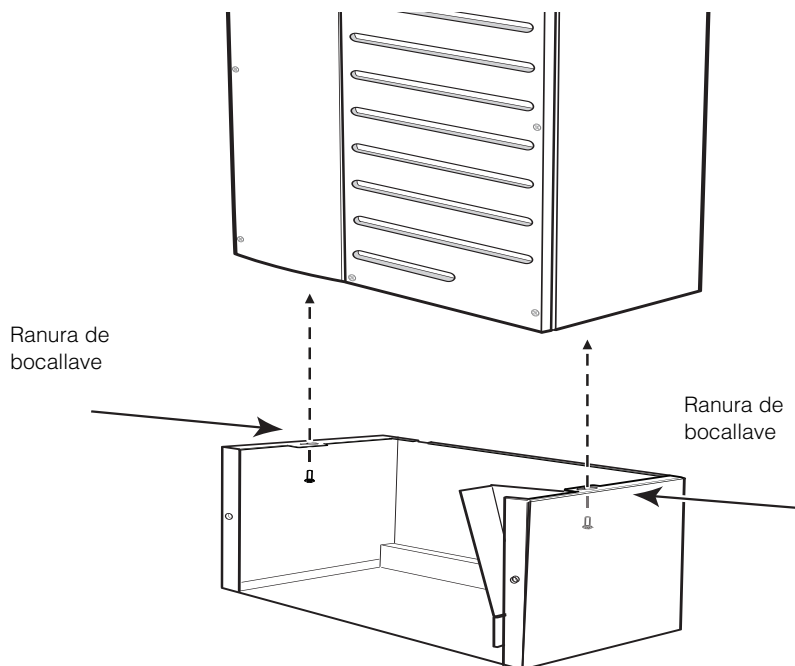


Figura 2-7 Alineación de bocallaves de la caja de derivación.

4. Fije el Caja de conductos al inversor con los dos tornillos N° 10.

- Use dos tornillos (no incluidos) para fijar el soporte del borde inferior del panel posterior a la pared. Consulte Figura 2-8.

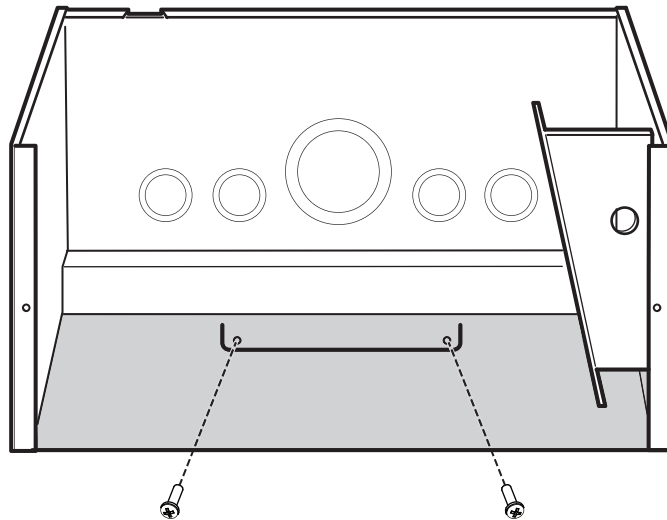


Figura 2-8 Montaje sobre la pared de la caja de derivación

Sugerencia para la instalación

No fije el panel anterior del Caja de conductos hasta que haya completado todo el cableado.

Para fijar el panel anterior del Caja de conductos:

- Deslice el labio inferior del panel anterior sobre el borde inferior del panel posterior.
- Alinee los dos orificios en el panel anterior con los dos orificios en el panel posterior.
- Utilice los dos tornillos N° 10-32 (incluidos) para fijar el panel anterior al panel posterior.

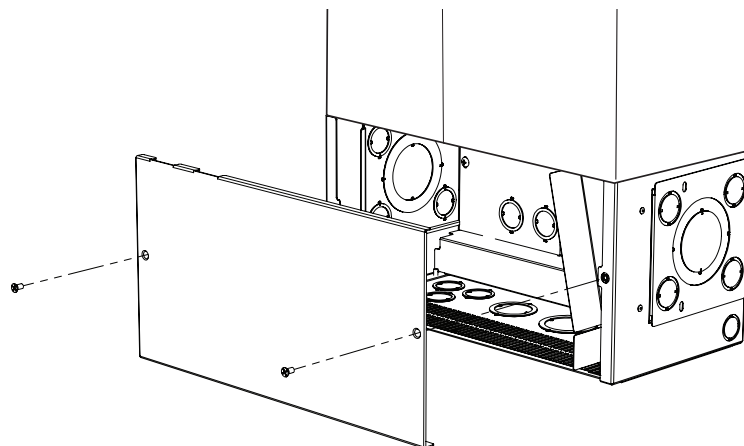


Figura 2-9 Instalación de la caja de derivación

Preparación de la red de comunicaciones

⚠ ADVERTENCIA

RIESGO DE DESCARGA DEL XANBUS

Los cables de Xanbus en contacto con CC o CA pueden transmitir una descarga eléctrica. No enrute los cables de Xanbus en el mismo conducto o panel en que están los cables de CA y CC.

El incumplimiento de estas instrucciones podría provocar lesiones graves o, incluso, la muerte.

Para separar los cables de comunicaciones y los cables de señales del cableado de CC y CA, se ha incluido en el diseño un conducto eléctrico (barrera de cables) en el Panel de distribución de energía de Conext XW+ y el Caja de derivación Conext XW+.

Este conducto eléctrico está incorporado en el fondo del Panel de distribución de energía del Conext XW+ y la Caja de derivación del Conext XW+ (consulte la Figura 2-10, abajo) y se mantiene en su lugar mediante un único tornillo en la parte superior de cada conducto eléctrico.

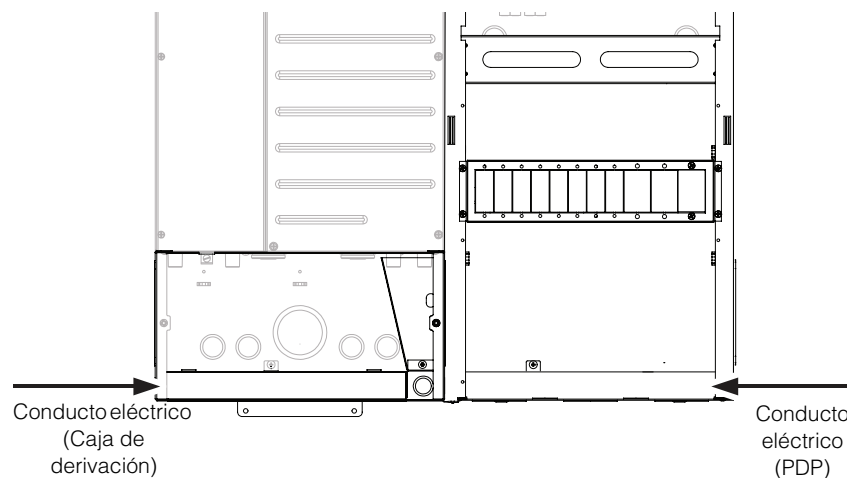


Figura 2-10 Ejemplo de conductos eléctricos en un sistema de inversor único.

Antes de hacer conexiones de CA y CC, enrute los cables de comunicación (incluido el Sensor de temperatura de batería) a través de los conductos eléctricos. Para facilitar la identificación, use un color diferente para cada cable de comunicaciones, o etiquetas de cables.

Conecte los cables de comunicaciones a sus componentes después de hacer las conexiones de CA y CC.

Preparación del banco de baterías

▲ ADVERTENCIA

TIPO DE BATERÍA Y RIESGOS DE CONFIGURACIÓN

Las configuraciones o parámetros que sean incorrectos para el tipo de batería pueden generar temperaturas de batería peligrosamente altas, incendio y explosión.

Para evitar dañar las baterías durante la carga o ecualización, y para minimizar el riesgo de incendio o explosión, consulte la documentación del fabricante de la batería antes de establecer los parámetros de la batería, y siga los parámetros recomendados por el fabricante de la batería.

- Siempre use y conecte el Sensor de temperatura de la batería (BTS).
- Siempre verifique que el tipo de batería configurado coincida con el tipo de batería utilizado.
- Solo personal calificado debe realizar la configuración de la batería personalizada.
- Cuando se utilicen baterías de iones de litio, compruebe que el pack de baterías en uso incluya un Sistema de manejo de baterías (BMS) con controles de seguridad.
- No utilice baterías de iones de litio de tipo húmedo.

El incumplimiento de estas instrucciones podría provocar lesiones graves o, incluso, la muerte.

El Inversor/cargador Conext XW+ funciona con baterías como fuente de CC. Si las fuentes de CC están conectadas directamente al inversor, se puede exceder la capacidad nominal del inversor, y puede dañarse el inversor.

NOTIFICACION

OTRAS FUENTES DE CC

No conecte directamente al Inversor/cargador Conext XW+ otras fuentes de CC, como conjuntos fotovoltaicos, turbinas eólicas o microgeneradores hidroeléctricos. Conecte las fuentes de CC a un controlador de carga y luego del controlador de carga a la batería. También se debe instalar protección contra sobretensión de CC.

Si no se siguen estas instrucciones, se pueden causar daños en el equipo.

Elija baterías Inundadas, AGM, Gel, Iones de litio o personalizadas para la instalación.

Tenga en cuenta las siguientes recomendaciones para el uso de baterías:

- Use solo tipos de ciclo profundo para aplicaciones de inversor.
- Use el mismo tipo de batería para todas las baterías en el banco.
- Use solo baterías del mismo lote y fecha en el banco de baterías.
Esta información generalmente aparece en una etiqueta fijada a la batería.

Requisitos del banco de baterías

La tensión de CC del Inversor/cargador Conext XW+ debe coincidir con la tensión nominal del sistema y los dispositivos conectados a la batería. El inversor es de 48 V, por lo tanto el banco de baterías y los dispositivos conectados a las baterías en el sistema deben configurarse para 48 voltios.

Nota: El banco de baterías mínimo recomendado es de 400 Ah por inversor/cargador. El Inversor/cargador Conext XW+ está diseñado para funcionar con baterías y no debe ponerse en funcionamiento sin baterías. Además, no permita que el banco de baterías se descargue totalmente. Si la tensión del banco de baterías cae por debajo de 10 voltios, el Inversor/cargador Conext XW+ no funcionará.

Requisitos de cable de baterías

▲ ADVERTENCIA

SOBRECALENTAMIENTO DE CABLES Y TERMINALES DE CC

Una instalación incorrecta puede generar sobrecalentamiento de terminales de CC o de cables de CC hasta temperaturas peligrosas.

- No coloque nada entre la lengüeta del cable y la superficie de la terminal.
- No ajuste en exceso las conexiones; observe todos los valores recomendados de valor de torque.
- No aplique ningún tipo de pasta antioxidante hasta después de ajustar la conexión de cables.
- No utilice cables subdimensionados; instale cables de dimensiones acordes a los requisitos del código eléctrico nacional.
- Los cables de CC deben tener lengüetas de compresión de cobre engarzados o lengüetas de compresión de cobre engarzados y soldados; no son aceptables las conexiones soldadas únicamente. Las lengüetas deben estar calificadas para uso con cable de hilos finos.
- No use cable de hilos gruesos; la falta de flexibilidad podría tironear y aflojar las conexiones de la terminal de CC.

El incumplimiento de estas instrucciones podría provocar lesiones graves o, incluso, la muerte.

Longitud del cable de batería

Los tramos de cable deben mantenerse tan cortos como resulte práctico. La longitud no debe exceder los 3 m. Disponga los cables positivo y negativo uno al lado del otro. Evite bucles en los cables.

Para mantener tramos cortos de cable de batería, instale el Inversor/cargador Conext XW+ tan cerca como sea posible a la sala de baterías o caja de baterías.

Nota: Para conseguir el mejor rendimiento del sistema, compruebe que los cables positivo y negativo de la batería estén instalados muy cerca el uno del otro.

Protección contra sobrecorriente

▲ ADVERTENCIA

RIESGO DE INCENDIO POR SOBRECORRIENTE DE CC

El NEC/CEC exige tanto protección contra sobrecorriente de CC como un interruptor de desconexión de CC para sistemas eléctricos residenciales y comerciales. Los fusibles y desconexiones deben estar dimensionados para proteger el cableado en el sistema, y deben abrirse antes de que el cable alcance su capacidad máxima de transmisión de corriente.

El incumplimiento de estas instrucciones podría provocar lesiones graves o, incluso, la muerte.

Cubiertas de terminales

Se incluyen cubiertas de terminales de CC codificadas por color que se colocan a presión para evitar el contacto accidental con las terminales. Es obligatorio el uso de cubiertas de terminales en todas las instalaciones, incluso si se utiliza una Caja de derivación Conext XW+. Se recomienda además cubrir el vástago de los terminales de anillo (lengüetas de cable) con aislamiento termocontraíble o de otro tipo.

Nota: El NEC/CEC requiere tanta protección contra sobrecorriente como un interruptor de desconexión para sistemas eléctricos residenciales y comerciales. Estos elementos no se suministran como parte del inversor, pero se incluyen con el Panel de distribución de energía Conext XW+.

Tabla 2-2 Tamaño recomendado de cable en función de la longitud

Modelo de inversor	Hasta 5 pies (1,5 m) (cable de 90 °C)	Hasta 10 pies (3 m) (cable de 90 °C)
Conext XW+ 7048 E	70 mm ² (#2/0 AWG)	120 mm ² (#4/0 AWG)
Conext XW+ 8548 E	120 mm ² (#4/0 AWG)	120 mm ² (#4/0 AWG)

Tabla 2-3 Cable de batería (en el conducto) en relación con tamaño máximo de interruptor/fusible

Tamaño de cable requerido	Tamaño máximo de interruptor/fusible
70 mm ² (#2/0 AWG)	175 amp
120 mm ² (#4/0 AWG)	250 amp

Valores de torque

Valores de torque para el Conext XW+

Tabla 2-4 Valores de torque para cables CA (Terminales y barra de tierra de CA)

Tamaño del cable		Valor de torque	
AWG	mm ²	pulg-lb	N-m
14-10	2,5-6	35	4,0
8	10	40	4,5
6-4	16-25	45	5,1

Tabla 2-5 Valores de torque para la lengüeta de conexión a tierra del chasis

Tamaño del cable		Valor de torque	
AWG	mm ²	pulg-lb	N-m
6-4	16-25	45	5,1
3-2	25-35	50	5,6

Tabla 2-6 Valores de torque para las terminales de batería del inversor

Valor de torque	
pies-lbs	N-m
15	20,4

Valores de torque para el Panel de distribución de energía del Conext XW+

Tabla 2-7 Valores de torque para desconexiones de CA e Interruptores de CA

Tamaño del cable		Valor de torque	
AWG	mm ²	pulg-lb	N-m
16-10	1,31-6	45	5,1
8	10	45	5,1
6-4	16-25	45	5,1

Tabla 2-8 Valores de torque para la barra de tierra, barra de neutro de CA, barra de negativo de CC y barra de positivo de CC en el Panel de distribución de energía de Conext XW+

Tamaño del cable		Valor de torque	
AWG	mm ²	pulg-lb	N-m
14-10	2,5-6	35	4,0
8	10	40	4,5
6-4	16-25	45	5,1
3-2/0	25-35	50	5,6

Tabla 2-9 Valores de torque para los puentes de distribución de energía en el Panel de distribución de energía del Conext XW+

Tamaño del cable		Valor de torque	
AWG	mm ²	pulg-lb	N-m
14-10	2,5-6	35	4,0
8	10	40	4,5
6-4	16-25	45	5,1
3-2/0	25-35	50	5,6

Tabla 2-10 Valores de torque para los cables de batería a la barra de negativo de CC y la barra de positivo de CC en el Panel de distribución de energía de Conext XW+

Valor de torque	
pies-lbs	N-m
15	20,4

3

Cableado del Inversor/cargador Conext XW+ y Panel de distribución de energía Conext XW+

Capítulo 3, “Cableado del Inversor/cargador Conext XW+ y Panel de distribución de energía Conext XW+” describe los procedimientos para instalar el Inversor/cargador Conext XW+.

Este capítulo incluye los siguientes temas:

- “Cómo retirar las cubiertas internas del panel de acceso a CA y del PDP” en las páginas 3-2
- “Puertos de comunicaciones y puerto BTS” en las páginas 3-5
- “Cableado del Inversor/cargador Conext XW+ sin un PDP” en las páginas 3-7
- “Cableado del Inversor/cargador Conext XW+ con un PDP” en las páginas 3-44

Cómo retirar las cubiertas internas del panel de acceso a CA y del PDP

Cómo retirar el panel de acceso a CA

⚠ PELIGRO

PELIGRO DE DESCARGA ELÉCTRICA, EXPLOSIÓN O ARCO ELÉCTRICO

- Utilice el equipo de protección personal (PPE) correspondiente y siga las prácticas para trabajo eléctrico seguro. Consulte EN 50110.
- Únicamente personal eléctrico calificado puede instalar y realizar el mantenimiento de este equipo.
- Nunca trabaje con el equipo energizado y sin las cubiertas.
- Está energizado desde diferentes fuentes. Antes de retirar las cubiertas, identifique todas las fuentes, desactívelas, desconéctelas, señálcelas y espere 2 minutos hasta que los circuitos se descarguen.
- Use siempre un dispositivo sensor de tensión calibrado adecuadamente para confirmar que todos los circuitos estén privados de energía.

El incumplimiento de estas instrucciones podría provocar lesiones graves o, incluso, la muerte.

⚠ PELIGRO

PELIGRO DE DESCARGA ELÉCTRICA, EXPLOSIÓN O ARCO ELÉCTRICO

- Quítese relojes, anillos u otros objetos metálicos.
- Únicamente personal eléctrico calificado puede instalar y realizar el mantenimiento de este equipo.
- Evite chispas y llamas en proximidades de las baterías.
- Utilice herramientas con mangos aislados.
- Use gafas, guantes y botas de seguridad.
- No coloque herramientas u otros objetos metálicos sobre las baterías.

El incumplimiento de estas instrucciones podría provocar lesiones graves o, incluso, la muerte.

▲ PELIGRO

PELIGRO DE DESCARGA ELÉCTRICA, EXPLOSIÓN O ARCO ELÉCTRICO

- Se deben instalar interruptores de circuito de batería de acuerdo a las especificaciones y exigencias definidas por Schneider Electric.
- La reparación de baterías solo debe ser efectuada por personal calificado con conocimientos de baterías y las precauciones necesarias. No permita que personal no calificado trabaje con las baterías.
- Desconecte la fuente de alimentación antes de conectar o desconectar terminales de batería.

El incumplimiento de estas instrucciones podría provocar lesiones graves o, incluso, la muerte.

Para acceder a la bornera de CA en el Conext XW+ para el cableado de CA, deberá retirar el panel de acceso a CA ubicado debajo del panel de información del inversor del lado izquierdo del chasis del Conext XW+.

Para retirar el panel de acceso de CA, retire los dos tornillos de la tapa de acceso a CA, deslice la cubierta levemente hacia la izquierda y levántela, apartándola del chasis de Conext XW+.

Sugerencia para la instalación

Al volver a fijar la cubierta de acceso de CA, compruebe que el borde ranurado encaje en el borde del panel anterior.

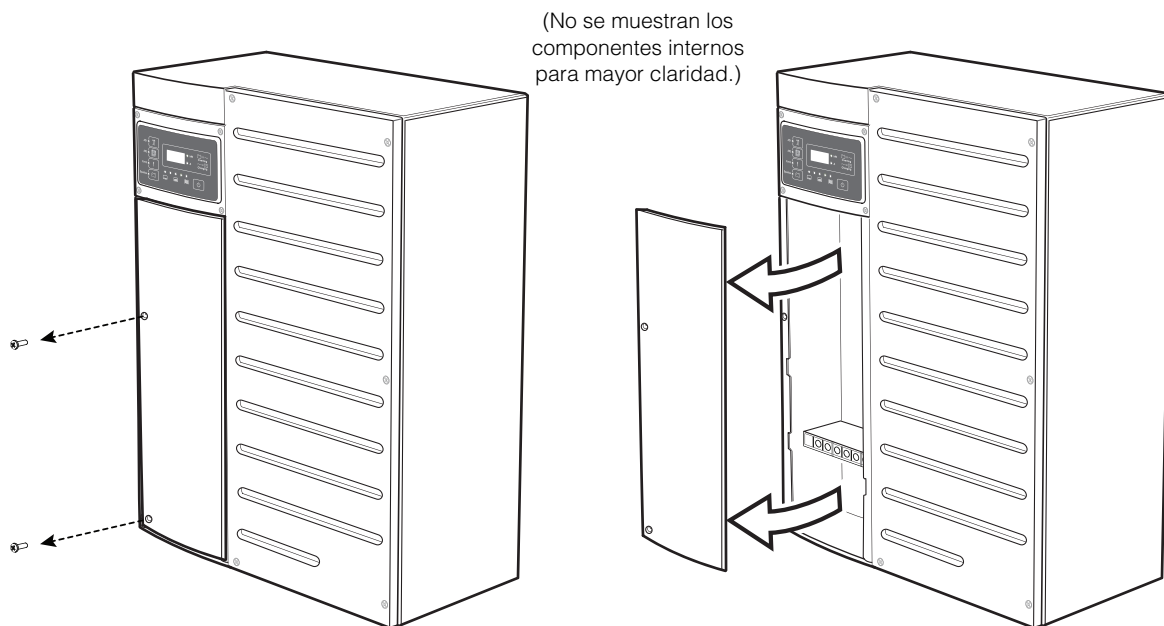


Figura 3-1 Retiro del panel de acceso de CA

Retiro de la cubierta interna del Panel de distribución de energía de Conext XW+

Para conectar el Inversor/cargador Conext XW+ a un Panel de distribución de Conext XW+ (PDP), primero hay que retirar las dos cubiertas anteriores del PDP.

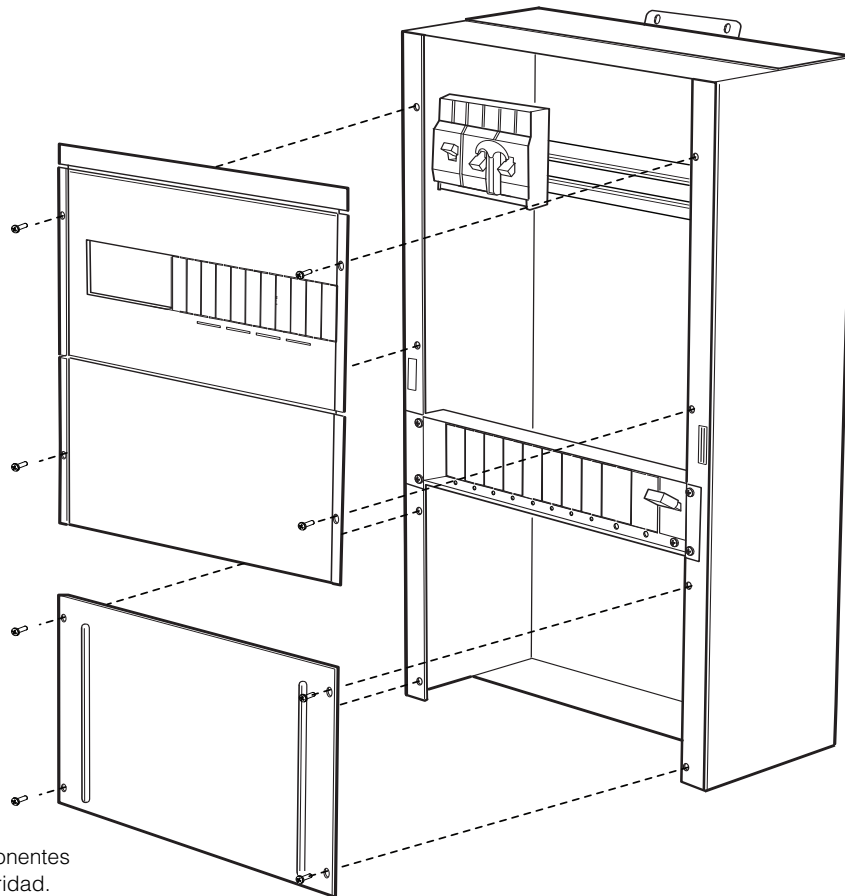
Para obtener un acceso más fácil a las cubiertas, primero quite de las bisagras la puerta del panel.

Para retirar la puerta del PDP:

1. Retire el tornillo en la bisagra superior de la puerta del PDP y retire la sección superior de la bisagra.
2. Con el pulgar o dedo índice, levante suavemente la bisagra y retire la puerta del PDP.

Para retirar las cubiertas del PDP:

1. Retire los cuatro tornillos que sujetan la cubierta superior.
2. Retire los cuatro tornillos que sujetan la cubierta inferior.



No se muestran los componentes internos para mayor claridad.

Figura 3-2 Retiro de la cubierta del Panel de distribución de energía de Conext XW+

Puertos de comunicaciones y puerto BTS

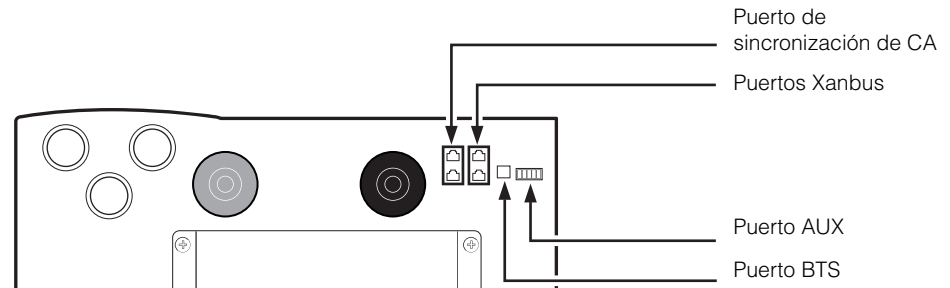


Figura 3-3 Inversor/cargador Conext XW+puertos de comunicaciones

Hay cinco puertos de comunicaciones y un puerto de Sensor de temperatura de batería (BTS) ubicados en la parte inferior del chasis Conext XW+ (como muestra la Figura 3-3):

- Dos puertos Xanbus para hacer conexiones en red entre inversores, controladores de carga y accesorios. Para obtener más información, consulte Capítulo 4, “Instalación de la red Xanbus”.
- Dos puertos de sincronización de CA para conectar en paralelo múltiples unidades de Inversor/cargador Conext XW+. Para instrucciones de instalación, consulte “Instalación de cables AC sync (sincronización de CA) y Xanbus.” en las páginas 4–5.
- Puerto AUX: Salida de 12 V de CC/ 250 mA para controlar un relé, ventilador, luz indicadora u otro dispositivo utilizando un Panel de control del sistema Conext (SCP) o Conext ComBox. Para obtener más información, consulte “Puerto AUX” en las páginas 3–5.
- Puerto del sensor de temperatura de la batería (BTS): Para obtener más información, consulte “Instalación del Sensor de temperatura de la batería” en las páginas 3–10.

Puerto AUX

El Inversor/cargador Conext XW+ tiene una salida auxiliar (AUX) de 12 V de CC que se puede configurar para que dispare en respuesta a alguna de las siguientes condiciones:

- tensión baja de batería,
- tensión alta de batería,
- temperatura baja de batería,
- temperatura alta de batería,
- final de carga en bruto,
- final de carga por absorción,
- temperatura de sumidero de calor,
- TOD (hora del día).

La salida auxiliar también se puede disparar en forma manual usando un Panel de control del sistema Conext o ComBox.

Nota: El puerto AUX se conecta por medio de un conector de puerto AUX, que se incluye con el Inversor/cargador Conext XW+.

La salida de 12 V de CC se puede usar para disparar un relé para desconectar las baterías del inversor/cargador cuando la tensión o la temperatura estén fuera del intervalo.

La salida auxiliar además está diseñada para las siguientes funciones:

- Fuente auxiliar de 12 V de CC. Consulte Fuente de tensión para AUX+12V, más abajo.
- Apagado remoto. Consulte AUX-RPO: Apagado remoto (RPO) del usuario, abajo.

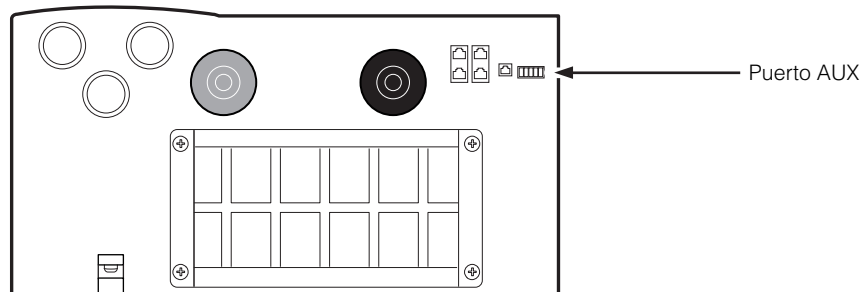


Figura 3-4 Ubicación del puerto AUX

Suministro de tensión AUX+12V

Tensión de CC está disponible entre JU-1 (AUX +12 V) y JU-3 (AUX-COM, retorno de señal). La energía disponible en estas terminales es de 12 V de CC y la corriente máxima es de 250 mA (3 vatios).

Las terminales AUX+12 V y AUX-COM se pueden usar para impulsar un relé (3 vatios máximo).

Nota: Es posible que algunas instalaciones necesiten fusibles adicionales.

El suministro de tensión AUX +12V se puede programar para activar y desactivar diferentes tareas con el Panel de control del sistema Conext.

El estado predeterminado de AUX+12V es OFF (desactivado).

AUX-RPO: Apagado remoto (RPO) del usuario

Si se conectan las terminales JU-2 (AUX-RPO) y JU-3 (AUX-COM) juntas a través de un interruptor externo (contacto abierto normal), cuando el interruptor está cerrado se proporcionará la función de apagado del sistema. Si se presiona el interruptor externo, éste prevalecerá sobre el control desde el panel frontal.

Para habilitar la función de apagado remoto del puerto AUX, hay que habilitar el parámetro RPO desde el Panel de control del sistema. Para obtener más información, consulte la *Conext XW+ Inverter/Charger Owner's Guide*. Si el interruptor externo no está presionado, el sistema se puede volver a habilitar desde el panel anterior.

Seleccione un interruptor externo con contacto abierto normal; consulte al diseñador del sistema local o a un técnico calificado para conocer las instrucciones específicas de instalación.

Cableado de la línea del usuario

Use cable de par trenzado 2,5 mm² a 35 mm² (AWG #24 a AWG #12) para las conexiones. Enrute con cuidado todos los cables tal que queden alejados de cables de carga de alta potencia con el fin de minimizar los efectos de ruido sobre la integridad de la señal.

Asignaciones de terminales del puerto AUX

Tabla 3-1 Terminales y funciones de conectores del usuario

Pin	Referencia	Nombre	Función
JU-1	AUX+12V	+12 V Suministro de tensión del usuario	+12 fuente de tensión de V de CC: 250 mA máximo
JU-2	AUX-RPO	Apagado remoto	Nivel lógico de apagado remoto: Activo bajo. La activación de esta señal apaga la operación del sistema.
JU-3	AUX-COM	Referencia común de tierra	Retorno de referencia común de tierra para señales de 12 V de apagado remoto.
JU-4	EXT_TS_OUT	Interruptor de transferencia externa: señal de salida	Circuito de control de tipo colector abierto (30 V / 0,5 A máx)
JU-5	EXT_TS_IN	Interruptor de transferencia externa: señal de entrada	Interruptor de transferencia externa: Intervalo de señal baja: (0 a 5V) Intervalo de señal alta: 10 a 28V con el consumo de 8mA a 12V y 10mA a 24V.

Cableado del Inversor/cargador Conext XW+ sin un PDP

NOTIFICACION

SOBRECARGA DEL PANEL DE DISTRIBUCIÓN

La cantidad de energía que se puede alimentar a un panel de distribución y los medios y ubicación de alimentación deben ser acordes al Artículo 690.64 de NEC 2008 o los requisitos de corriente del código eléctrico local.

Si no se siguen estas instrucciones, se pueden causar daños en el equipo.

Esta sección incluye instrucciones para el cableado de las conexiones de CA y CC para un Conext XW+ sin un Panel de distribución de energía Conext XW+.

Nota: Si está instalada una Caja de derivación Conext XW+, pase los cables de comunicación y de sensor de temperatura de la batería a través del conducto eléctrico en la parte posterior de la Caja de derivación Conext XW+ y PDP antes de hacer conexiones de CA y CC. El acceso a los conductos eléctricos se dificulta una vez completado el cableado de CA y CC. Para obtener más información, consulte “Preparación de la red de comunicaciones” en las páginas 2–12 en esta Guía.

Puesta a tierra del Inversor/cargador Conext XW+

▲ ADVERTENCIA

EQUIPOS SIN CONEXIÓN A TIERRA

Los terminales de tierra del equipo deben tener una conexión confiable a tierra mediante conductores de puesta a tierra de tamaño apropiado. Todas las instalaciones deben cumplir con los códigos nacionales y locales. Consulte los códigos locales y nacionales para conocer los requisitos específicos de conexión a tierra y enlaces.

El incumplimiento de estas instrucciones podría provocar lesiones graves o, incluso, la muerte.

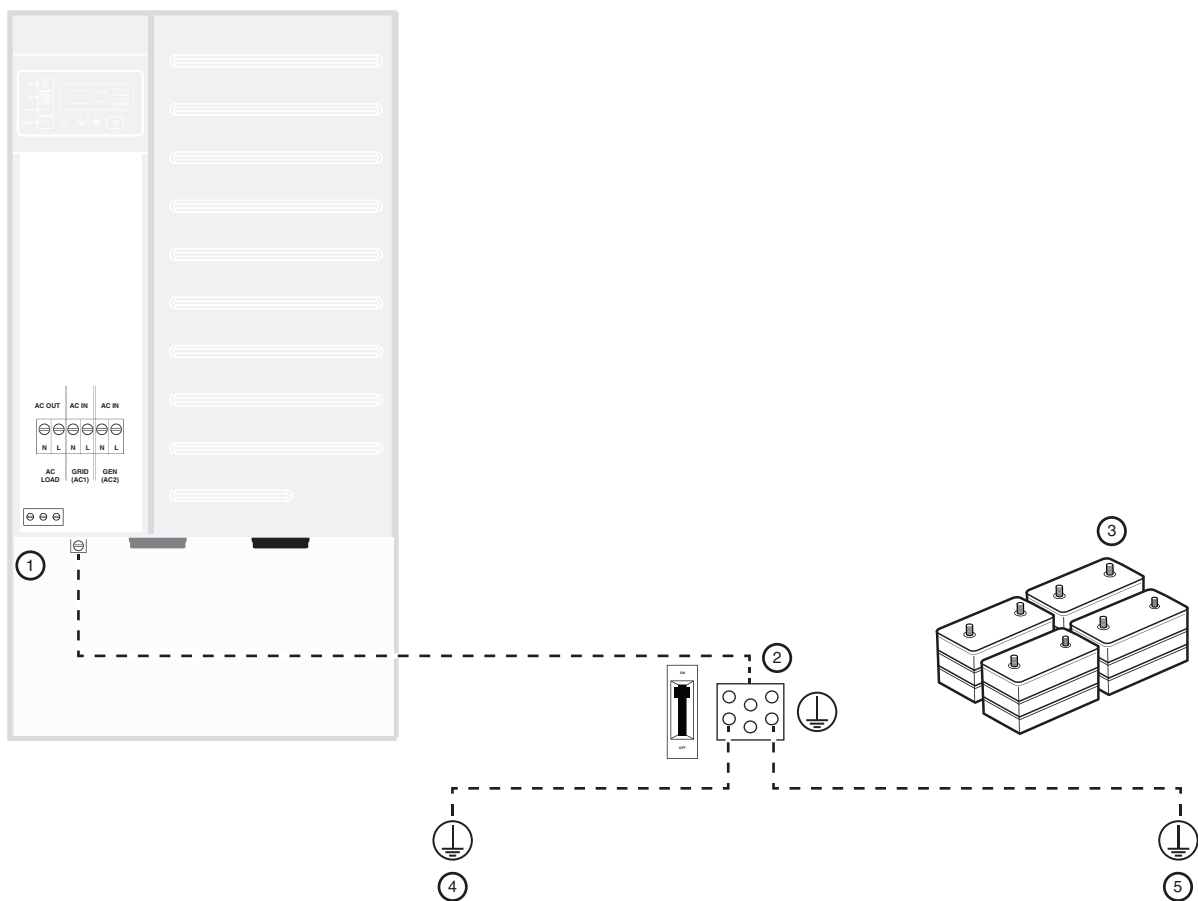
El Conext XW+ cuenta con terminales de conexión a tierra que se deben conectar de manera confiable a tierra (tierra de protección) mediante conductores de puesta a tierra del equipo de tamaño apropiado. La puesta a tierra para los sistemas de CA y CC se debe realizar de conformidad con todos los códigos NEC y códigos de instalación locales aplicables.

Para obtener más información sobre la conexión a tierra del sistema, consulte “Puesta a tierra del sistema CC” en las páginas 3–8 y “Puesta a tierra de equipos de CA” en las páginas 3–23.

Puesta a tierra del sistema CC

Para conectar el Conext XW+ al sistema de puesta a tierra de CC, use la lengüeta de conexión a tierra que se encuentra en la parte inferior del chasis del Conext XW+ (consulte “Conext XW+: Características” en las páginas 1–3). La terminal acepta cables de 1,63 mm a 6,54 mm.

La puesta a tierra del sistema para el sistema de CC, que normalmente incluye hacer enlaces (conexiones) entre el circuito de batería negativo y tierra, depende del sistema de configuración del sistema.



LEYENDA

- 1. Terminal de tierra
- 2. Puesta a tierra/barra de negativo
- 3. Batería
- 4. Puesta a tierra del sistema primario
- 5. Puesta a tierra del chasis de la batería (si corresponde)

Los requisitos de cableado efectivos pueden variar.

El enrute de cables puede variar. Consulte Selección de tapa prepunzonadas en la página 2-4 y Preparación de la red de comunicaciones en la página 2-12.

Para conocer los valores de torque, consulte las páginas 2-16 y 2-17.

Figura 3-5 Puesta a tierra del sistema CC

Instalación del Sensor de temperatura de la batería

⚠ ADVERTENCIA

TEMPERATURA DE BATERÍA

El Sensor de temperatura de batería suministra la información necesaria para el rendimiento y la seguridad.

Siempre instale y conecte el Sensor de temperatura de la batería (BTS).

Si no sigue estas instrucciones puede provocar lesiones graves o incluso la muerte.

El Sensor de temperatura de la batería (BTS) del regula la carga de la batería en base a la temperatura de la batería. El BTS alarga la vida útil de la batería porque minimiza la sobrecarga cuando las temperaturas son altas y la subcarga cuando las temperaturas son bajas.

El BTS se conecta al Conext XW+ por el puerto BTS, que se encuentra en la parte inferior del chasis del Conext XW+, al lado de los puertos de comunicaciones.

Nota: Conecte el BTS a las baterías recién después de que el banco de baterías se haya preparado y esté listo para conectar al inversor.

Para instalar el sensor de temperatura de la batería:

1. Enrute el cable BTS a través de la ruta de conducto que prefiera e inserte el conector de BTS en el puerto BTS.
2. Enrute el cable BTS a la caja de la batería, y luego conecte el BTS mediante uno de los siguientes métodos (como se muestra en la Figura 3-6 en las páginas 3–11).
 - a) Conecte el terminal de anillo del BTS directamente a un terminal de batería (recomendado), o:
 - b) Conecte el BTS a cualquier lado de la batería que desea monitorear usando el reverso adhesivo del BTS.

Nota: Al utilizar el reverso adhesivo, instale el BTS sobre el lado de la batería debajo del nivel de electrolito.

Los cables de batería no se incluyen en el paquete de Inversor/cargador Conext XW+. Dependiendo de los requisitos de la instalación, tendrá que suministrar como mínimo un par de cables de batería. Para conocer los requisitos de cables, consulte "Requisitos de cable de baterías" en la página 2-14.

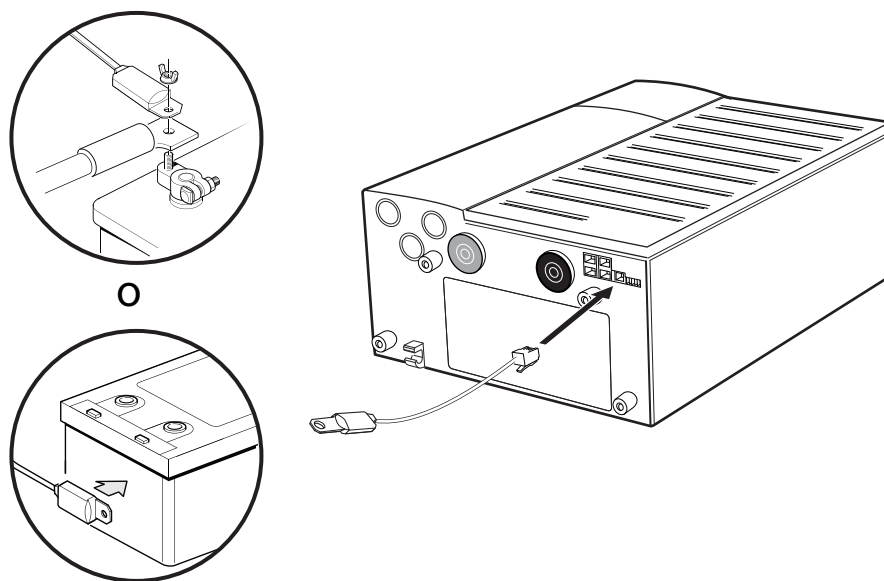


Figura 3-6 Instalación del Sensor de temperatura de la batería

Cómo hacer conexiones de CC

Cables de batería

⚠ PELIGRO

PELIGRO DE DESCARGA ELÉCTRICA, EXPLOSIÓN O ARCO ELÉCTRICO

- Utilice el equipo de protección personal (PPE) correspondiente y siga las prácticas para trabajo eléctrico seguro. Consulte EN 50110.
- Únicamente personal eléctrico calificado puede instalar y realizar el mantenimiento de este equipo.
- Nunca trabaje con el equipo energizado y sin las cubiertas.
- Está energizado desde diferentes fuentes. Antes de retirar las cubiertas, identifique todas las fuentes, desactívelas, desconéctelas, señálcelas y espere 2 minutos hasta que los circuitos se descarguen.
- Use siempre un dispositivo sensor de tensión calibrado adecuadamente para confirmar que todos los circuitos estén privados de energía.

El incumplimiento de estas instrucciones podría provocar lesiones graves o, incluso, la muerte.

⚠ PELIGRO

PELIGRO DE DESCARGA ELÉCTRICA, EXPLOSIÓN O ARCO ELÉCTRICO

- Quítese relojes, anillos u otros objetos metálicos.
- Únicamente personal eléctrico calificado puede instalar y realizar el mantenimiento de este equipo.
- Evite chispas y llamas en proximidades de las baterías.
- Utilice herramientas con mangos aislados.
- Use gafas, guantes y botas de seguridad.
- No coloque herramientas u otros objetos metálicos sobre las baterías.

El incumplimiento de estas instrucciones podría provocar lesiones graves o, incluso, la muerte.

⚠ PELIGRO

PELIGRO DE DESCARGA ELÉCTRICA, EXPLOSIÓN O ARCO ELÉCTRICO

- Se deben instalar interruptores de circuito de batería de acuerdo a las especificaciones y exigencias definidas por Schneider Electric.
- La reparación de baterías solo debe ser efectuada por personal calificado con conocimientos de baterías y las precauciones necesarias. No permita que personal no calificado trabaje con las baterías.
- Desconecte la fuente de alimentación antes de conectar o desconectar terminales de batería.

El incumplimiento de estas instrucciones podría provocar lesiones graves o, incluso, la muerte.

⚠ ADVERTENCIA

SOBRECALENTAMIENTO DE CABLES Y TERMINALES DE CC

Una instalación incorrecta puede generar sobrecalentamiento de terminales de CC o de cables de CC hasta temperaturas peligrosas.

- No coloque nada entre la lengüeta del cable y la superficie de la terminal.
- No ajuste en exceso las conexiones; observe todos los valores recomendados de valor de torque.
- No aplique ningún tipo de pasta antioxidante hasta después de ajustar la conexión de cables.
- No utilice cables subdimensionados; instale cables de dimensiones acordes a los requisitos del código eléctrico nacional.
- Los cables de CC deben tener lengüetas de compresión de cobre engarzados o lengüetas de compresión de cobre engarzados y soldados; no son aceptables las conexiones soldadas únicamente. Las lengüetas deben estar calificadas para uso con cable de hilos finos.
- No use cable de hilos gruesos; la falta de flexibilidad podría tironear y aflojar las conexiones de la terminal de CC.

El incumplimiento de estas instrucciones podría provocar lesiones graves o, incluso, la muerte.

NOTIFICACION

POLARIDAD INVERSA DE CC

Antes de hacer la conexión final de CC o de cerrar el interruptor o la desconexión de CC, revise la polaridad del cable en la batería y en el inversor/cargador. El terminal positivo (+) se debe conectar a positivo (+). El terminal negativo (-) se debe conectar a negativo (-).

Si no se siguen estas instrucciones, se pueden causar daños en el equipo.

Los cables de batería no se incluyen en el paquete de Inversor/cargador Conext XW+. Dependiendo de los requisitos de la instalación, tendrá que suministrar como mínimo un par de cables de batería. Para conocer los requisitos de cables, consulte "Requisitos de cable de baterías" en las páginas 2-14.

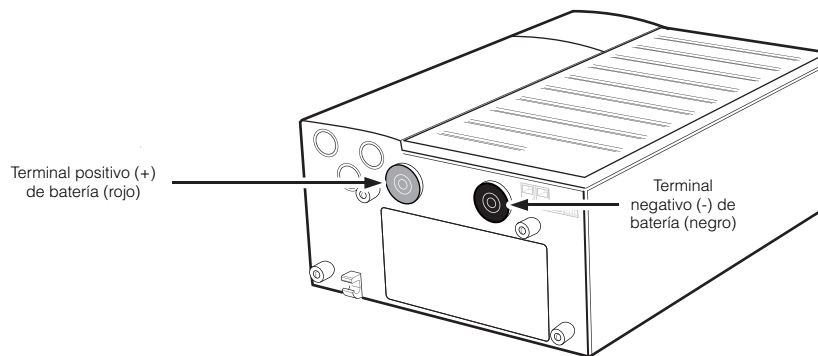


Figura 3-7 Terminales de batería (parte inferior de Conext XW+)

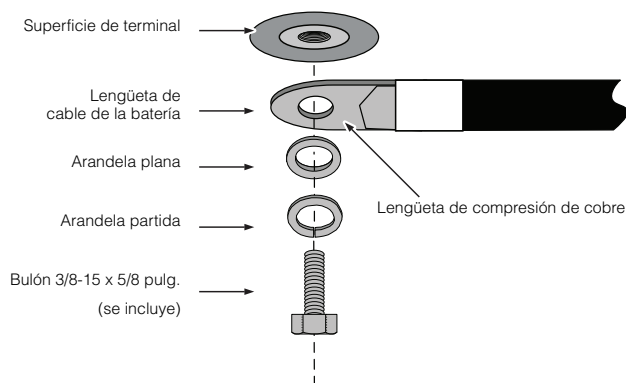


Figura 3-8 Conexión de cable de la batería.

Para conectar los cables de CC al Inversor/cargador Conext XW+ (sin un PDP):

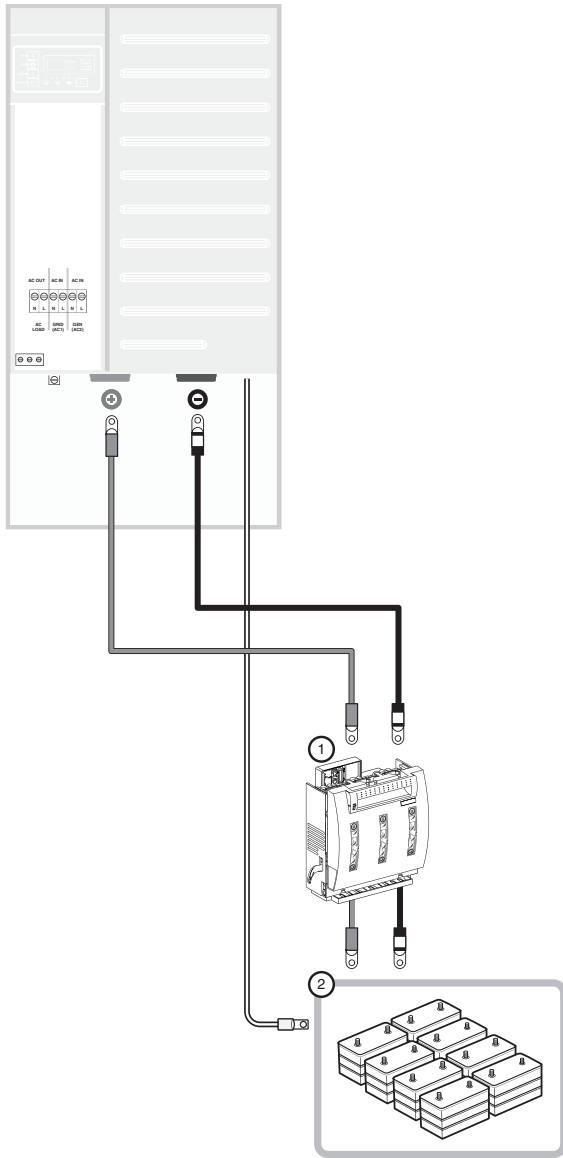
1. Enrute los cables de CC a través de las tapas prepunzonadas elegidas en el Inversor/cargador Conext XW+.
2. Instale una Caja de desconexión de fusibles de batería (consulte “Accesorios opcionales” en la página 1-4) entre el Inversor/cargador Conext XW+ y la batería, tan cerca de la batería como sea posible. (Para obtener instrucciones de instalación detalladas, consulte la documentación que se incluye con la caja de desconexión de fusibles de batería.)

Nota: Para instalaciones de inversores dobles y triples, deberá instalar dos cajas de desconexión de fusibles de batería.

3. Conecte el cable POSITIVO (+) al terminal de CC POSITIVO del primer inversor/cargador (INV1). Consulte Figure 3-9, “Conexiones de CC a un solo inversor sin un PDP” on page 3–16.

Asegúrese de respetar la polaridad adecuada. Consulte Figura 3-14 (anterior) para obtener el orden de apilamiento adecuado del hardware.

4. Ajuste el perno con el torque requerido. (Consulte “Valores de torque” en la página 2-16.)
5. Conecte el otro extremo del cable POSITIVO (+) a la caja de desconexión de fusibles de batería Conext. (Para obtener instrucciones detalladas, consulte la documentación que se incluye con la caja de desconexión de fusibles de batería.)
6. Conecte el cable NEGATIVO (-) de la batería al terminal de CC NEGATIVO (-) del INV1. Asegúrese de respetar la polaridad adecuada. Consulte Figura 3-14 (anterior) para obtener el orden de apilamiento adecuado del hardware.
7. Ajuste el perno con el torque requerido. (Consulte “Valores de torque” en la página 2-16.)
8. Conecte el otro extremo del cable a la caja de desconexión de fusibles de batería Conext. (Para obtener instrucciones detalladas, consulte la documentación que se incluye con la caja de desconexión de fusibles de batería.)
9. Ajuste el perno con el torque requerido. (Consulte “Valores de torque” en la página 2-16.)
10. Sujete las cubiertas del terminal de CC.
11. Repita los pasos 3 a 10 para el segundo y el tercer inversor/cargador (INV2 y INV3), según resulte necesario. Consulte Figure 3-10, “Conexiones de CC a un sistema de inversor dual sin un PDP” on page 3-17 y Figure 3-11, “Conexiones de CC a un sistema de inversor triple sin un PDP” on page 3-18.



LEYENDA

1. Caja de desconexión de fusibles de batería

2. Batería

Los requisitos de cableado efectivos pueden variar.

El enrute de cables puede variar. Consulte Selección de tapa prepunzonadas en la página 2-4 y Preparación de la red de comunicaciones en la página 2-12.

Para conocer los valores de torque, consulte las páginas 2-16 y 2-17.




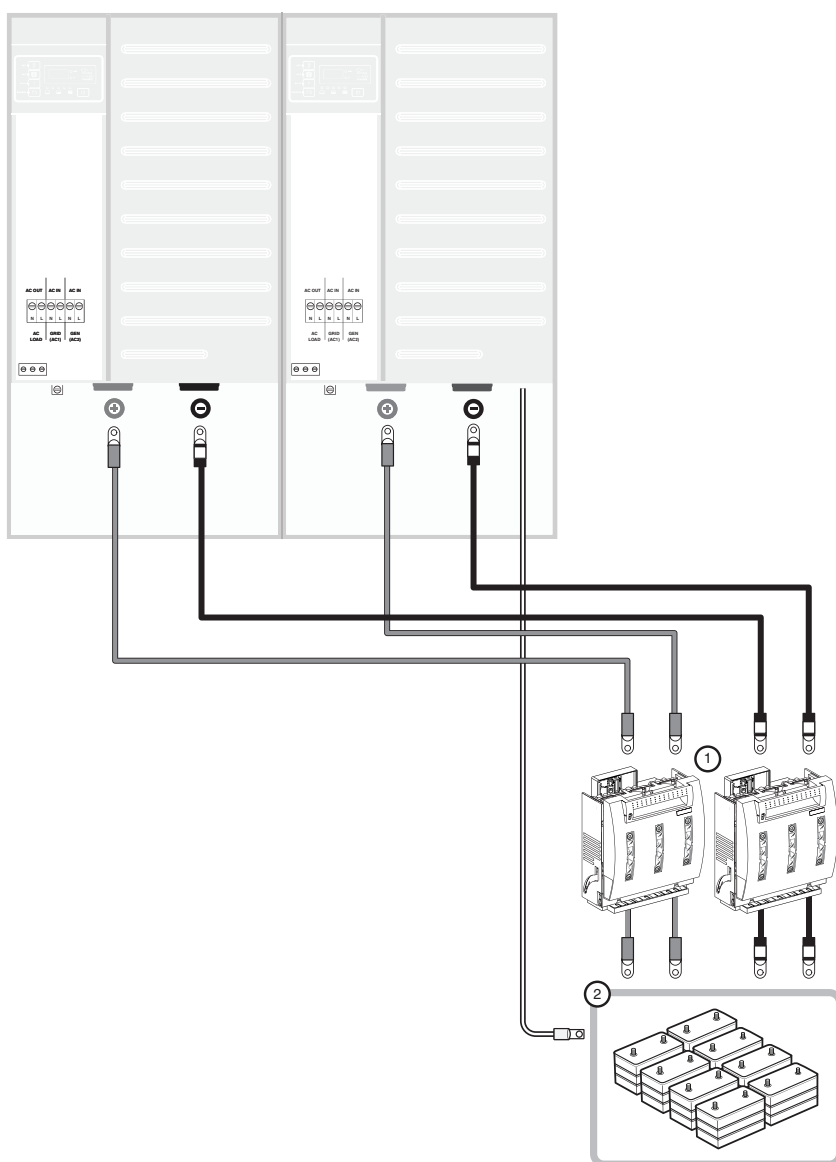
-  Positivo (+)
Cable de batería
-  Negativo (-)
Cable de batería
-  Cable BTS

Figura 3-9 Conexiones de CC a un solo inversor sin un PDP



LEYENDA

1. Cajas de desconexión de fusibles de batería

2. Batería

Los requisitos de cableado efectivos pueden variar.

El enrute de cables puede variar. Consulte Selección de tapa prepunzonada en la página 2-4 y Preparación de la red de comunicaciones en la página 2-12.

Para conocer los valores de torque, consulte las páginas 2-16 y 2-17.




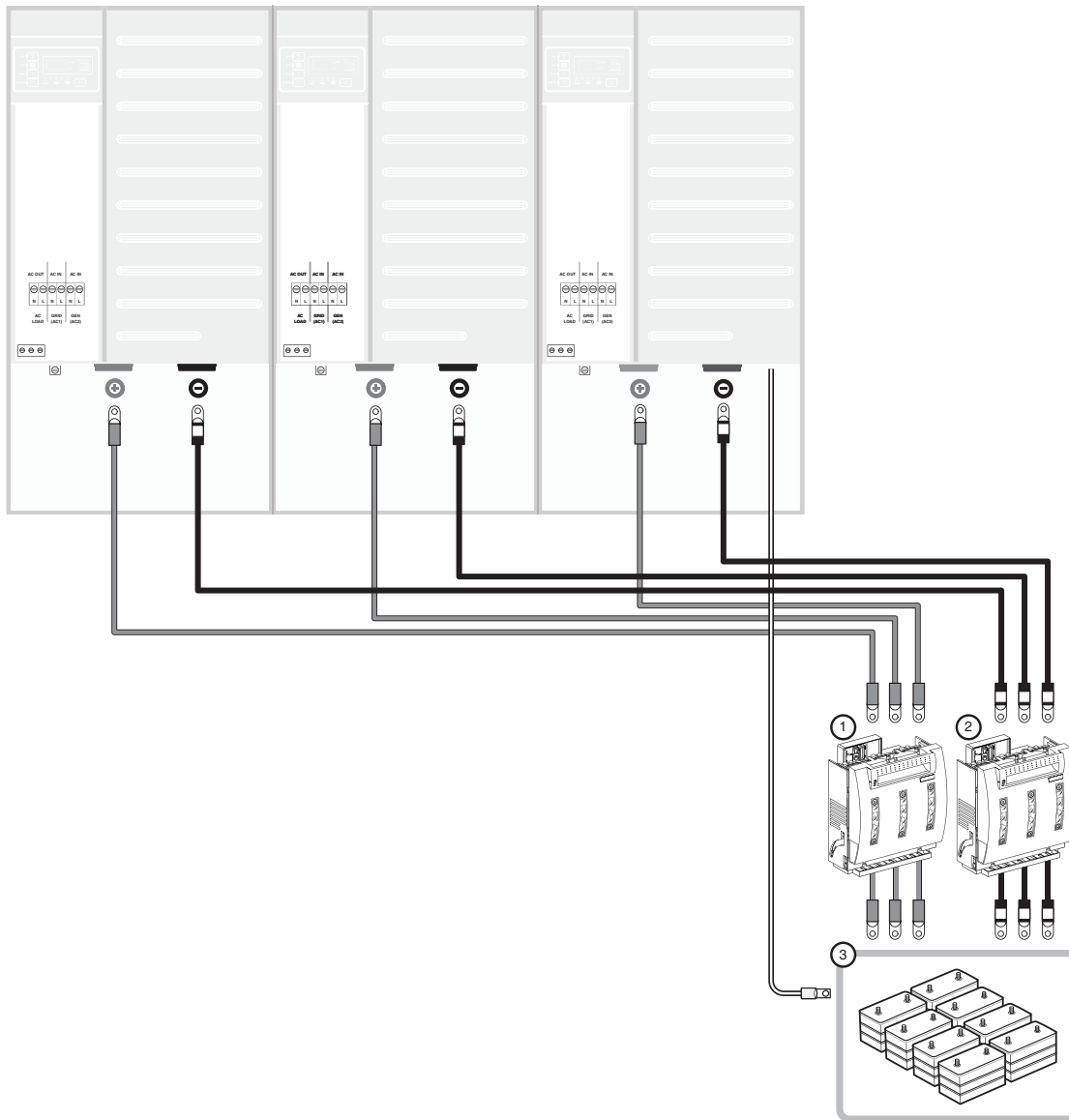
-  Positivo (+)
Cable de batería
-  Negativo (-)
Cable de batería
-  Cable BTS

Figura 3-10 Conexiones de CC a un sistema de inversor dual sin un PDP



LEYENDA

- 1. Caja de desconexión de fusibles de batería N° 1
 - 2. Caja de desconexión de fusibles de batería N° 2
 - 3. Batería
- Los requisitos de cableado efectivos pueden variar.

El enrute de cables puede variar. Consulte Selección de tapa prepunzonada en la página 2-4 y Preparación de la red de comunicaciones en la página 2-12.

Para conocer los valores de torque, consulte las páginas 2-16 y 2-17.




-  Positivo (+)
Cable de batería
-  Negativo (-)
Cable de batería
-  Cable BTS

Figura 3-11 Conexiones de CC a un sistema de inversor triple sin un PDP

Cómo hacer conexiones de CA

Esta sección incluye instrucciones para hacer conexiones de CA entre el Inversor/cargador Conext XW+ y el Panel de distribución de energía Conext XW+ (usando los cables de CA pre-instalados en el PDP) y entre el PDP y el sub-panel de carga del inversor.

Nota: Instale un sub-panel de carga del inversor y conducto de CA antes de completar la instalación del Conext XW+. Para obtener más información, consulte “Cableado de CA del Inversor/cargador Conext XW+ al sub-panel de carga del inversor” en las páginas 3–25.

Nota: No utilice una fuente de CA equipada con RCD para suministrar electricidad a las entradas del generador o la red del cargador/inversor Conext XW+. Los filtros de entrada de CA del cargador/inversor Conext XW+ pueden hacer que se disparen innecesariamente las protecciones de fallo de conexión a tierra.

NOTIFICACION

CA DE RETORNO

La CA de retorno puede dañar el equipo. No conecte el puerto de salida de CA del inversor directamente a la línea de servicio público ni a la salida del generador.

Si no se siguen estas instrucciones, se pueden causar daños en el equipo.

Nota: La conexión de la salida de CA del inversor a la salida del servicio público o del generador generará graves daños al inversor, que no están cubiertos por la garantía.

Nota: Los interruptores de CA no vienen incluidos con el Inversor/cargador Conext XW+. Deberá utilizar sus propios interruptores de CA de tamaño y asignación adecuados. Para obtener más información, comuníquese con el representante de ventas de Schneider Electric de su localidad.

Bornera de CA

PELIGRO

PELIGRO DE DESCARGA ELÉCTRICA, EXPLOSIÓN O ARCO ELÉCTRICO

- Utilice el equipo de protección personal (PPE) correspondiente y siga las prácticas para trabajo eléctrico seguro. Consulte EN 50110.
- Únicamente personal eléctrico calificado puede instalar y realizar el mantenimiento de este equipo.
- Nunca trabaje con el equipo energizado y sin las cubiertas.
- Está energizado desde diferentes fuentes. Antes de retirar las cubiertas, identifique todas las fuentes, desactívelas, desconéctelas, señalicelas y espere 2 minutos hasta que los circuitos se descarguen.
- Use siempre un dispositivo sensor de tensión calibrado adecuadamente para confirmar que todos los circuitos estén privados de energía.

El incumplimiento de estas instrucciones podría provocar lesiones graves o, incluso, la muerte.

PELIGRO

PELIGRO DE DESCARGA ELÉCTRICA, EXPLOSIÓN O ARCO ELÉCTRICO

- Qítense relojes, anillos u otros objetos metálicos.
- Únicamente personal eléctrico calificado puede instalar y realizar el mantenimiento de este equipo.
- Evite chispas y llamas en proximidades de las baterías.
- Utilice herramientas con mangos aislados.
- Use gafas, guantes y botas de seguridad.
- No coloque herramientas u otros objetos metálicos sobre las baterías.

El incumplimiento de estas instrucciones podría provocar lesiones graves o, incluso, la muerte.

▲ PELIGRO

PELIGRO DE DESCARGA ELÉCTRICA, EXPLOSIÓN O ARCO ELÉCTRICO

- Se deben instalar interruptores de circuito de batería de acuerdo a las especificaciones y exigencias definidas por Schneider Electric.
- La reparación de baterías solo debe ser efectuada por personal calificado con conocimientos de baterías y las precauciones necesarias. No permita que personal no calificado trabaje con las baterías.
- Desconecte la fuente de alimentación antes de conectar o desconectar terminales de batería.

El incumplimiento de estas instrucciones podría provocar lesiones graves o, incluso, la muerte.

Para acceder a la bornera de CA, hay que retirar el panel de acceso de CA. Para obtener más información, consulte "Cómo retirar las cubiertas internas del panel de acceso a CA y del PDP" en las páginas 3-2.

La bornera de CA incluye dos terminales (L y Neutro) para cada una de las conexiones, entrada de CA de Red (AC1), entrada de CA de Generador (AC2) y salida de CA (AC LOAD).

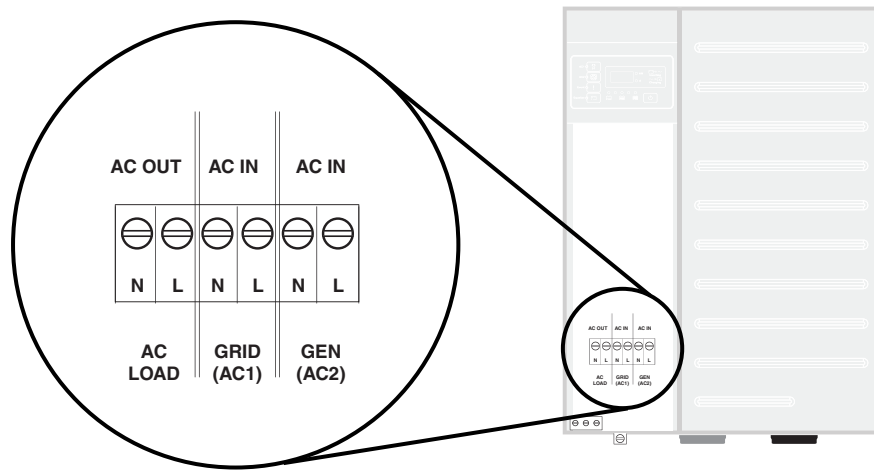


Figura 3-12 Bornera de CA

Las entradas neutras están conectadas entre sí, y requieren solo una conexión neutra cuando se instalan con un Panel de distribución de energía Conext XW+. Sin el PDP, es posible que se necesiten conexiones neutras adicionales en las fuentes de entrada.

Puesta a tierra de equipos de CA

Consulte Tabla 2-4 en las páginas 2-16 para conocer los valores de torque para el terminal de CA y la barra de tierra de CA. Consulte Tabla 2-8 en las páginas 2-16 para conocer los requisitos para la barra a tierra en el Panel de distribución de energía del Conext XW+.

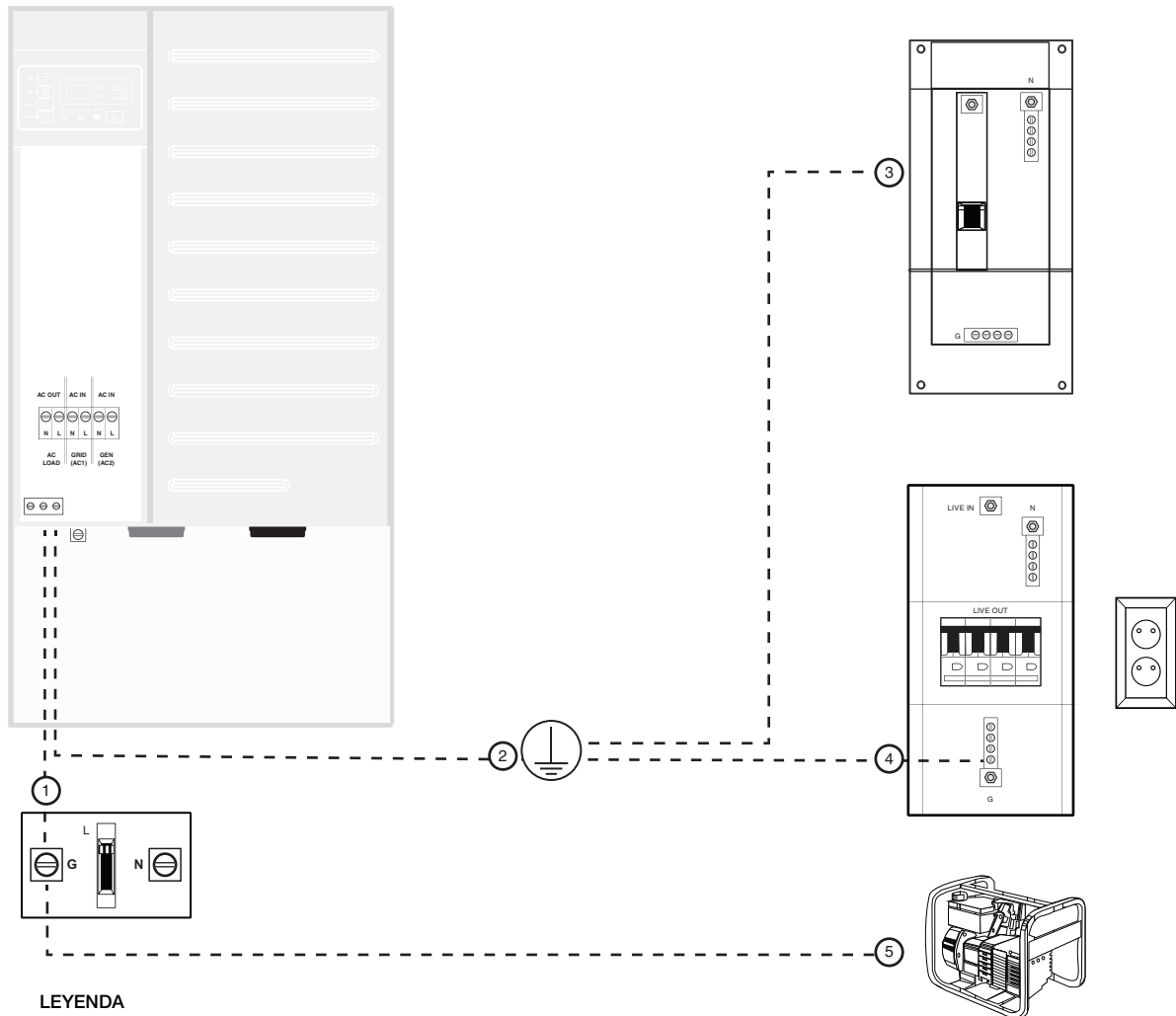


Figura 3-13 Puesta a tierra de equipos de CA con el PDP

Enlaces del sistema de CA

⚠ ADVERTENCIA

ENLACES MÚLTIPLES NEUTRO-A-TIERRA DE CA

Verifique que exista un solo enlace neutro a tierra en el sistema. La existencia de más de un enlace neutro a tierra en un sistema constituye una violación de códigos eléctricos locales, puede crear un riesgo de descarga eléctrica o incendio y puede generar mal funcionamiento de algunos equipos sensibles.

El incumplimiento de estas instrucciones podría provocar lesiones graves o, incluso, la muerte.

El enlace del sistema se refiere a la conexión (enlace) entre uno de los conductores que transmiten corriente en un sistema eléctrico y la tierra. Esto crea un “conductor a tierra” o “neutro” que está en potencial tierra, pero separado del conductor a tierra del equipo. El enlace del sistema se debe realizar en una sola ubicación. Los procedimientos para enlace de sistema varían entre sistemas con y sin conexión a la red.

Enlace de sistema para sistemas con conexión a la red

El Conext XW+ no conecta el neutro a tierra. El neutro de entrada de CA ya está enlazado a tierra por el sistema de red pública de entrada. No conecte el neutro a tierra en ninguna ubicación adicional.

El Conext XW+ no conmuta ni desconecta el neutro de CA en ningún modo de operación, con lo que aún en modo de inversión (apoyo), el neutro del sub-panel de carga de inversor está enlazado a tierra por el sistema de red pública. No debe volver a conectarse a tierra en el sub-panel de carga de inversor.

Enlace de sistema para sistemas sin conexión a la red

En un sistema sin un generador, o con un generador que no proporciona un neutro a tierra, usted debe hacer la conexión de neutro a tierra en el sub-panel de carga del inversor o en el panel de distribución principal, según corresponda.

En un sistema con un generador que proporciona un neutro a tierra, no hace falta otra conexión de neutro a tierra. No conecte neutro a tierra en el sub-panel de carga de inversor o panel de distribución principal, según corresponda.

Cableado de CA del Inversor/cargador Conext XW+ al sub-panel de carga del inversor

⚠ PELIGRO

PELIGRO DE DESCARGA ELÉCTRICA, EXPLOSIÓN O ARCO ELÉCTRICO

- Utilice el equipo de protección personal (PPE) correspondiente y siga las prácticas para trabajo eléctrico seguro. Consulte EN 50110.
- Únicamente personal eléctrico calificado puede instalar y realizar el mantenimiento de este equipo.
- Nunca trabaje con el equipo energizado y sin las cubiertas.
- Está energizado desde diferentes fuentes. Antes de retirar las cubiertas, identifique todas las fuentes, desactívelas, desconéctelas, señálcelas y espere 2 minutos hasta que los circuitos se descarguen.
- Use siempre un dispositivo sensor de tensión calibrado adecuadamente para confirmar que todos los circuitos estén privados de energía.

El incumplimiento de estas instrucciones podría provocar lesiones graves o, incluso, la muerte.

⚠ PELIGRO

PELIGRO DE DESCARGA ELÉCTRICA, EXPLOSIÓN O ARCO ELÉCTRICO

- Quítese relojes, anillos u otros objetos metálicos.
- Únicamente personal eléctrico calificado puede instalar y realizar el mantenimiento de este equipo.
- Evite chispas y llamas en proximidades de las baterías.
- Utilice herramientas con mangos aislados.
- Use gafas, guantes y botas de seguridad.
- No coloque herramientas u otros objetos metálicos sobre las baterías.

El incumplimiento de estas instrucciones podría provocar lesiones graves o, incluso, la muerte.

⚠ PELIGRO

PELIGRO DE DESCARGA ELÉCTRICA, EXPLOSIÓN O ARCO ELÉCTRICO

- Se deben instalar interruptores de circuito de batería de acuerdo a las especificaciones y exigencias definidas por Schneider Electric.
- La reparación de baterías solo debe ser efectuada por personal calificado con conocimientos de baterías y las precauciones necesarias. No permita que personal no calificado trabaje con las baterías.
- Desconecte la fuente de alimentación antes de conectar o desconectar terminales de batería.

El incumplimiento de estas instrucciones podría provocar lesiones graves o, incluso, la muerte.

Se debe instalar un sub-panel de carga del inversor y conducto de CA antes de que se pueda completar la instalación del Conext XW+.

Cableado

No se incluyen los cables para las conexiones entre el PDP y el sub-panel de carga del inversor. Consulte "Valores de torque" en las páginas 2–16 para conocer los requisitos de torque.

Para instalar el sub-panel de carga de inversor y conducto de CA:

1. Elija una ubicación para el sub-panel de carga del inversor e instálelo de acuerdo a las instrucciones del fabricante.
2. Instale un conducto de CA entre el PDP y el sub-panel de carga del inversor.
3. Determine cuáles circuitos alimentará el Inversor/cargador Conext XW+ e instale los interruptores de circuito apropiados en el sub-panel de carga del inversor.
4. Para sistemas con conexión a la red:
 - a) Desconecte toda la alimentación al panel principal de CA (red pública).
 - b) Elija cuáles circuitos recibirán apoyo del inversor (o de los inversores) y retire los cables de estos circuitos del panel principal.
 - c) Re-enrute estos cables al nuevo sub-panel de carga del inversor.
5. Retire interruptores que no se usan del panel de la red pública.
6. Instale un interruptor de circuito principal (desconexión) de 60 amp máximo en el sub-panel de la carga del inversor.

NOTIFICACION

CA DE RETORNO

La CA de retorno puede dañar el equipo. No conecte el puerto de salida de CA del inversor directamente a la línea de servicio público ni a la salida del generador.

Si no se siguen estas instrucciones, se pueden causar daños en el equipo.

Es necesario instalar un conducto de CA y un subpanel de carga del inversor (también denominado panel de distribución de CA del inversor) antes de conectar el cableado de CA al inversor.

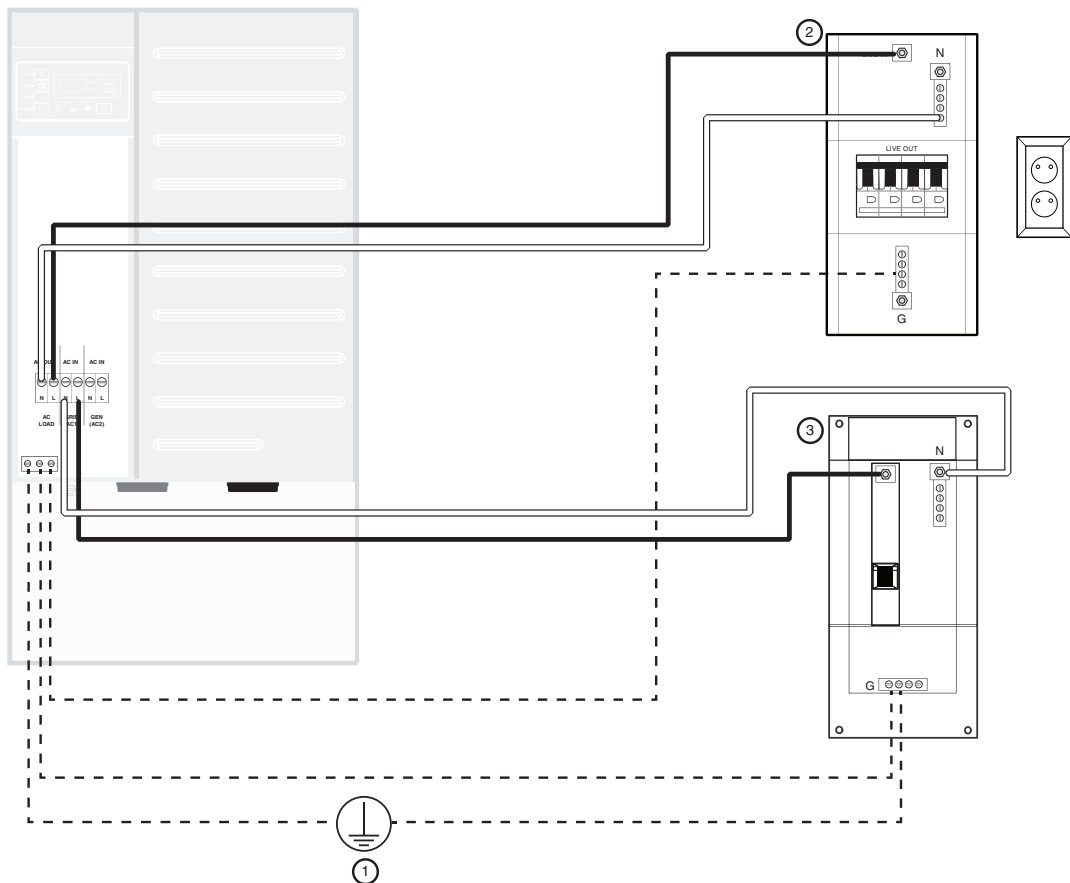
Nota: Las instrucciones a continuación son solamente orientaciones generales. La instalación del interruptor de CA puede variar. Consulte con el diseñador de su sistema o con un técnico calificado para obtener instrucciones de instalación específicas. Para obtener más información, comuníquese con el representante de ventas de Schneider Electric de su localidad.

Para conectar el Inversor/cargador Conext XW+ al sub-panel de carga del inversor:

1. Consulte Figura 3-14 en las páginas 3–28. Conecte el cable neutro desde la barra de neutro del sub-panel de carga del inversor al terminal N-LOAD del inversor.
2. Conecte el cable L con corriente (LIVE) del terminal de entrada del sub-panel de carga del inversor al terminal de carga CA (L-LOAD) del inversor.

Para conectar el Inversor/cargador Conext XW+ al panel principal de red pública:

1. Consulte Figura 3-14 en las páginas 3–28. Conecte el cable neutro del panel principal de red pública al terminal neutro GRID (AC1) del inversor.
2. Conecte el cable de CA LIVE del panel principal de red pública al terminal L GRID (AC1) del inversor.



LEYENDA

1. Sistema a tierra primario
2. Panel principal de red pública
3. Sub-panel de carga del inversor

- Cable de puesta a tierra
- ===== Neutro
- Cable con corriente (L)

Los requisitos de cableado efectivos pueden variar.

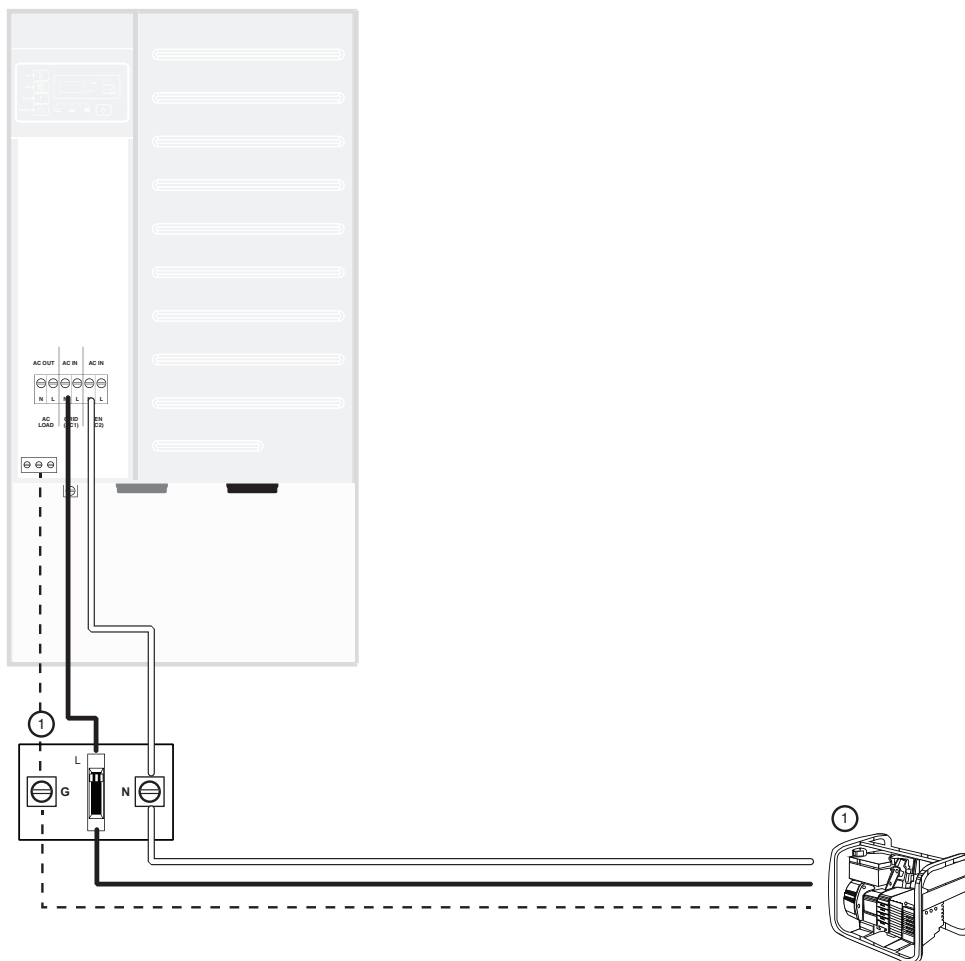
El enrute de cables puede variar. Consulte Selección de tapa prepunzonada en la página 2-4 y Preparación de la red de comunicaciones en la página 2-12.

Para conocer los valores de torque, consulte las páginas 2-16 y 2-17.

Figura 3-14 Cableado al sub-panel de carga del inversor o red pública (sin PDP)

Para conectar el Inversor/cargador Conext XW+ al generador de CA:

1. Consulte Figura 3-15. Conecte el cable neutro del interruptor del generador o desconéctelo del terminal neutro GEN (AC2) del inversor.
2. Conecte el cable de CA con corriente desde interruptor del generador o desconéctelo de la barra del terminal L (AC2) GEN del inversor al terminal N-LOAD del inversor.
3. Conecte el cable L con corriente (LIVE) del terminal de entrada del panel del inversor al terminal de carga CA (L-LOAD) del inversor.



LEYENDA

1. Sistema a tierra primario
2. Panel principal de red pública
3. Sub-panel de carga del inversor

- Cable de puesta a tierra
- ==== Neutro
- Cable con corriente (L)

Los requisitos de cableado efectivos pueden variar.

El enrute de cables puede variar. Consulte Selección de tapa prepunzonada en la página 2-4 y Preparación de la red de comunicaciones en la página 2-12.

Para conocer los valores de torque, consulte las páginas 2-16 y 2-17.

Figura 3-15 Cableado de conexión al generador (sin PDP)

Para realizar una prueba de funcionamiento básico de un inversor único:

Consulte “Prueba de funcionamiento básico: un solo inversor” en página 3-33.

Cableado de CA de Inversores/cargadores Conext XW+ adicionales sin PDP

PELIGRO

PELIGRO DE DESCARGA ELÉCTRICA, EXPLOSIÓN O ARCO ELÉCTRICO

- Utilice el equipo de protección personal (PPE) correspondiente y siga las prácticas para trabajo eléctrico seguro. Consulte EN 50110.
- Únicamente personal eléctrico calificado puede instalar y realizar el mantenimiento de este equipo.
- Nunca trabaje con el equipo energizado y sin las cubiertas.
- Está energizado desde diferentes fuentes. Antes de retirar las cubiertas, identifique todas las fuentes, desactívelas, desconéctelas, señálcelas y espere 2 minutos hasta que los circuitos se descarguen.
- Use siempre un dispositivo sensor de tensión calibrado adecuadamente para confirmar que todos los circuitos estén privados de energía.

El incumplimiento de estas instrucciones podría provocar lesiones graves o, incluso, la muerte.

PELIGRO

PELIGRO DE DESCARGA ELÉCTRICA, EXPLOSIÓN O ARCO ELÉCTRICO

- Quítese relojes, anillos u otros objetos metálicos.
- Únicamente personal eléctrico calificado puede instalar y realizar el mantenimiento de este equipo.
- Evite chispas y llamas en proximidades de las baterías.
- Utilice herramientas con mangos aislados.
- Use gafas, guantes y botas de seguridad.
- No coloque herramientas u otros objetos metálicos sobre las baterías.

El incumplimiento de estas instrucciones podría provocar lesiones graves o, incluso, la muerte.

⚠ PELIGRO

PELIGRO DE DESCARGA ELÉCTRICA, EXPLOSIÓN O ARCO ELÉCTRICO

- Se deben instalar interruptores de circuito de batería de acuerdo a las especificaciones y exigencias definidas por Schneider Electric.
- La reparación de baterías solo debe ser efectuada por personal calificado con conocimientos de baterías y las precauciones necesarias. No permita que personal no calificado trabaje con las baterías.
- Desconecte la fuente de alimentación antes de conectar o desconectar terminales de batería.

El incumplimiento de estas instrucciones podría provocar lesiones graves o, incluso, la muerte.

⚠ ADVERTENCIA

EQUIPOS SIN CONEXIÓN A TIERRA

Los terminales de tierra del equipo deben tener una conexión confiable a tierra mediante conductores de puesta a tierra de tamaño apropiado. Todas las instalaciones deben cumplir con los códigos nacionales y locales. Consulte los códigos locales y nacionales para conocer los requisitos específicos de conexión a tierra y enlaces.

El incumplimiento de estas instrucciones podría provocar lesiones graves o, incluso, la muerte.

NOTIFICACION

CA DE RETORNO

La CA de retorno puede dañar el equipo. No conecte el puerto de salida de CA del inversor directamente a la línea de servicio público ni a la salida del generador.

Si no se siguen estas instrucciones, se pueden causar daños en el equipo.

Para instalar varios inversores:

Nota: Las instrucciones a continuación son solamente orientaciones generales. La instalación del interruptor de CA puede variar. Consulte con el diseñador de su sistema o con un técnico calificado para obtener instrucciones de instalación específicas. Para obtener más información, comuníquese con el representante de ventas de Schneider Electric de su localidad.

1. Desconecte toda la energía del sistema.
2. Monte los Inversores/cargadores Conext XW+ adicionales. Consulte “Montaje en pared” en la página 2-6.
3. Instale abrazaderas de conducto y de cable para los cables de CC, los cables de CA y los cables de sincronización de CA de acuerdo con los códigos eléctricos locales.
4. Instale Xanbus y los cables de sincronización de CA según resulte necesario. Consulte “Preparación de la red de comunicaciones” en la página 2-12.
5. Instale un Panel de control del sistema Conext o un ComBox. Si se instala más de un inversor en un sitio se requiere un Panel de control del sistema Conext o un ComBox para dar a cada inversor (y a otros dispositivos habilitados para Xanbus) un nombre único y para modificar la configuración predeterminada de fábrica para que coincida con la instalación.
6. Instale los interruptores y componentes necesarios (no incluidos) en el sub-panel de carga del inversor y en el panel principal de red pública para alojar los Inversores/cargadores Conext XW+ adicionales.
7. Conecte el cableado de CC. (Consulte “Hacer conexiones DC sin un PDP” en la página -2.)
8. Conecte el cableado de CA. Asegúrese de que la instalación cumpla con todos los códigos de instalación local aplicables.

Para realizar una prueba de funcionamiento sobre múltiples inversores, Consulte “x” en página 3-33.

Prueba de funcionamiento básico: un solo inversor

Complete los siguientes pasos para realizar una prueba de funcionamiento básico del Inversor/cargador Conext XW+. Si falla alguna prueba, consulte la sección Resolución de problemas en el *Conext XW+ Inverter/Charger Owner's Guide* para obtener ayuda.

Confirmación de todas las conexiones

Después de instalar y conectar el cableado de CA y CC, verifique que todas las conexiones sean correctas y seguras, y vuelva a colocar el panel de acceso de CA.

⚠ PELIGRO

PELIGRO DE DESCARGA ELÉCTRICA, EXPLOSIÓN O ARCO ELÉCTRICO

- Utilice el equipo de protección personal (PPE) correspondiente y siga las prácticas para trabajo eléctrico seguro. Consulte EN 50110.
- Únicamente personal eléctrico calificado puede instalar y realizar el mantenimiento de este equipo.
- Nunca trabaje con el equipo energizado y sin las cubiertas.
- Está energizado desde diferentes fuentes. Antes de retirar las cubiertas, identifique todas las fuentes, desactívelas, desconéctelas, señálicelas y espere 2 minutos hasta que los circuitos se descarguen.
- Use siempre un dispositivo sensor de tensión calibrado adecuadamente para confirmar que todos los circuitos estén privados de energía.

El incumplimiento de estas instrucciones podría provocar lesiones graves o, incluso, la muerte.

⚠ PELIGRO

PELIGRO DE DESCARGA ELÉCTRICA, EXPLOSIÓN O ARCO ELÉCTRICO

- Quítese relojes, anillos u otros objetos metálicos.
- Únicamente personal eléctrico calificado puede instalar y realizar el mantenimiento de este equipo.
- Evite chispas y llamas en proximidades de las baterías.
- Utilice herramientas con mangos aislados.
- Use gafas, guantes y botas de seguridad.
- No coloque herramientas u otros objetos metálicos sobre las baterías.

El incumplimiento de estas instrucciones podría provocar lesiones graves o, incluso, la muerte.

▲ PELIGRO

PELIGRO DE DESCARGA ELÉCTRICA, EXPLOSIÓN O ARCO ELÉCTRICO

- Se deben instalar interruptores de circuito de batería de acuerdo a las especificaciones y exigencias definidas por Schneider Electric.
- La reparación de baterías solo debe ser efectuada por personal calificado con conocimientos de baterías y las precauciones necesarias. No permita que personal no calificado trabaje con las baterías.
- Desconecte la fuente de alimentación antes de conectar o desconectar terminales de batería.

El incumplimiento de estas instrucciones podría provocar lesiones graves o, incluso, la muerte.

Aplicación de CC al inversor

NOTIFICACION

POLARIDAD INVERSA DE CC

Antes de hacer la conexión final de CC o de cerrar el interruptor o la desconexión de CC, revise la polaridad del cable en la batería y en el inversor/cargador. El terminal positivo (+) se debe conectar a positivo (+). El terminal negativo (-) se debe conectar a negativo (-).

Si no se siguen estas instrucciones, se pueden causar daños en el equipo.

Para aplicar CC al inversor:

1. Antes de aplicar CC al inversor, mida la tensión y verifique la polaridad en todas las conexiones. (Mida del lado de la batería de la desconexión o el interruptor.)

Nota: La tensión debe estar entre 40 y 64 voltios para un sistema de 48 voltios. Si la tensión de CC está baja, hay que cargar externamente el banco de baterías. Cargue el banco de baterías, y luego reinicie la prueba de funcionamiento.

Si la tensión de CC es inferior al parámetro Low Battery Cut Out (LBCO) (Desconexión por batería baja) (46 voltios para un sistema de 48 voltios), se dispara el fallo DC Under Voltage (Subtensión de CC) (F48). Si la tensión de CC es inferior a la tensión predeterminada de LBCO, reduzca el parámetro LBCO según corresponda.

2. Aplique energía de batería (CC) al inversor cerrando la desconexión de CC del banco de baterías.

El inversor se encenderá en modo de espera, y el panel de información del inversor mostrará **5t b** (Espera), como se ve en la Figura 3-16.

3. Aplique energía de batería (CC) al inversor cerrando la desconexión de CC del banco de baterías.

El inversor se encenderá en modo de espera, y el panel de información del inversor mostrará **5t6** (Espera), como se ve en la Figura 3-16.

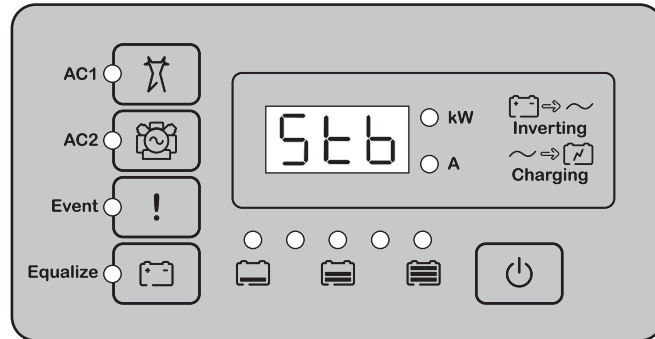


Figura 3-16 Pantalla de encendido

Habilitación del inversor

El modo predeterminado es el de inversión, y el Conext XW+ debe empezar a invertir cuando se produce la transición desde el modo en espera. Si el modo de inversión está deshabilitado, el panel de información del inversor mostrará “- - -” al salir del modo de espera, como se ve en la Figura 3-17. Si el Conext XW+ se enciende en modo de espera, pulse momentáneamente el botón STARTUP/ SHUTDOWN (Encendido/apagado) para cambiar el modo de espera al modo operativo.

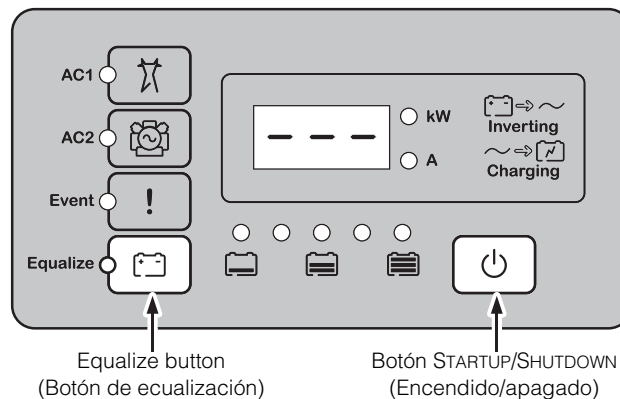


Figura 3-17 Modo deshabilitado

Para habilitar el inversor:

- ◆ En el panel de información del inversor, pulse simultáneamente los botones STARTUP/SHUTDOWN (Encendido/apagado) y Equalize (Ecuualizar). El Conext XW+ ahora está habilitado, y aparece brevemente **En** (habilitado) en la pantalla de información del inversor, como se ve en la Figura 3-18.

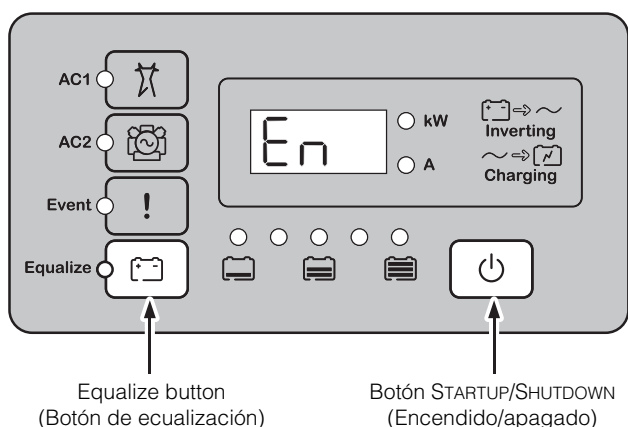


Figura 3-18 Modo habilitado

Para deshabilitar el inversor:

- ◆ En el panel de información del inversor, pulse simultáneamente los botones STARTUP/SHUTDOWN (Encendido/apagado) y Equalize (Ecuilibrar). El Conext XW+ ahora está deshabilitado, y aparece brevemente **d15** (deshabilitado) en la pantalla de información del inversor, seguido de “---” (como se ve en la Figura 3-19).

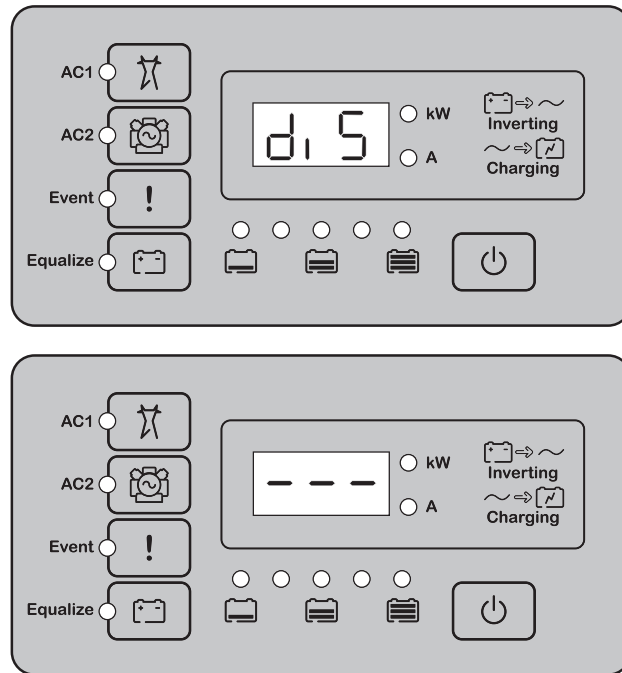


Figura 3-19 La transición al modo deshabilitado

4. Observe el LED de inversión (kW verde) para confirmar en qué modo está el inversor:
 - **kW LED OFF (LED kW APAGADO):** Modo de inversión deshabilitado. El inversor/cargador no está alimentando las cargas de CA. Sin embargo, si hay presencia de buena CA, se transmite a las cargas.
 - Cuando aparece **5ch** (Búsqueda) en el panel de información del inversor: el inversor/cargador está en modo *search* (búsqueda) y busca una carga de CA mayor que el parámetro *search watts* (Búsqueda de vatios) (valor preconfigurado = 25 vatios). En la pantalla aparece **5ch** (Búsqueda) cuando este modo está habilitado.
 - **LED ON (LED ENCENDIDO):** El inversor/cargador está encendido. El inversor está en funcionamiento y puede suministrar energía a las cargas de CA. Este es el modo preconfigurado en el encendido inicial, una vez que la unidad se haya sacado del modo de espera.

Si el inversor no está en funcionamiento o el LED (kW) no se enciende, revise todas las conexiones. Revise la tensión de CC del inversor y la polaridad en los terminales positivos (+) y negativos (-). Revise el LED Fault (Fallo). Si el LED que

indica fallo está encendido, busque un código de fallo en el panel de información. Corrija el fallo informado y acepte el fallo para eliminarlo. Si la tensión de CC está baja, hay que cargar externamente el banco de baterías. Cargue el banco de baterías y reinicie la prueba de funcionamiento.

Revisión de tensión de CA

Nota: Esta prueba requiere el uso de un voltímetro.

Para revisar la tensión de CA:

1. Con el inversor encendido (LED kW encendido fijo), verifique la tensión de CA en la bornera de Cargas de CA L1-Load a N-Load.
2. Verifique que el neutro esté enlazado a tierra en el sistema. Para hacerlo, mida la tensión de la corriente y de neutro en relación con tierra. Neutro-a-tierra debe ser igual a cero (0) voltios.
3. Una vez confirmada la tensión correcta de CA, encienda el interruptor de salida de CA y coloque una carga sobre el inversor (conecte una luz u otra carga a una toma que reciba alimentación del inversor).
4. Confirme que la carga CA que se encendió funcione correctamente.

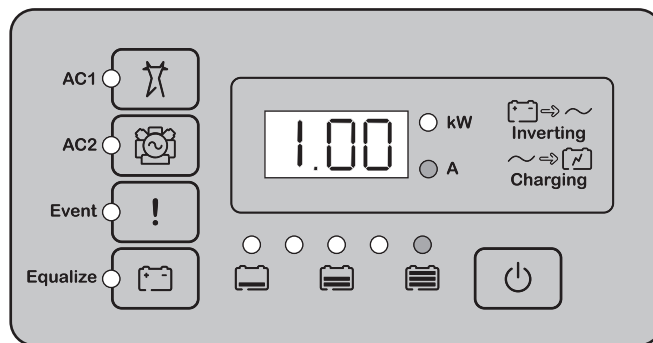


Figura 3-20 Revisión de tensión de CA

Confirmación del funcionamiento del cargador de baterías

Para confirmar el funcionamiento del cargador de baterías:

1. Aplique CA desde la red o un generador. Los LED parpadearán mientras se califica la fuente de energía.
2. Revise los LED (AC1 o AC2) en el panel anterior. Uno de ellos debe estar en encendido para que cargue la unidad.
3. Revise el LED (A) amperios. Si el LED A está encendido, la unidad está cargando la batería y aparece la corriente en el panel de información del inversor.

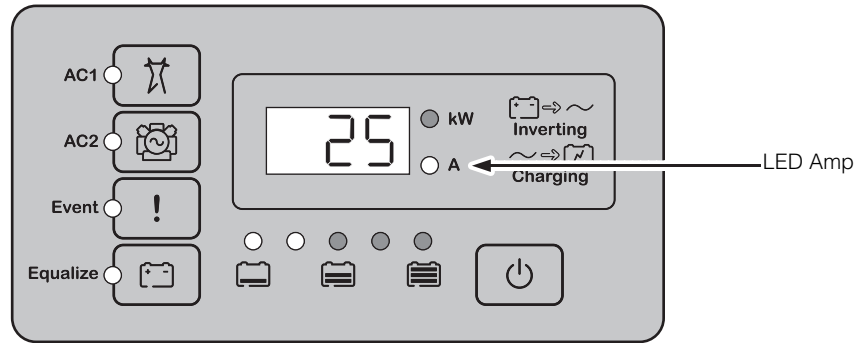


Figura 3-21 Revisión del funcionamiento de la carga

Nota: Excepto que se hayan cambiado los parámetros del inversor/cargador, el inversor cargará como si tuviera un banco grande de baterías inundadas (> 440 Ah) (parámetro preconfigurado en fábrica). En sistemas recién instalados, ajuste los puntos de regulación de carga de batería para que coincidan con las baterías que se instalaron.

Con esto se completa la prueba de funcionamiento. Si alguno de los puntos de regulación en el Conext XW+ necesita ajuste, consulte el capítulo de configuración de la *Conext XW+ Inverter/Charger Owner's Guide*.

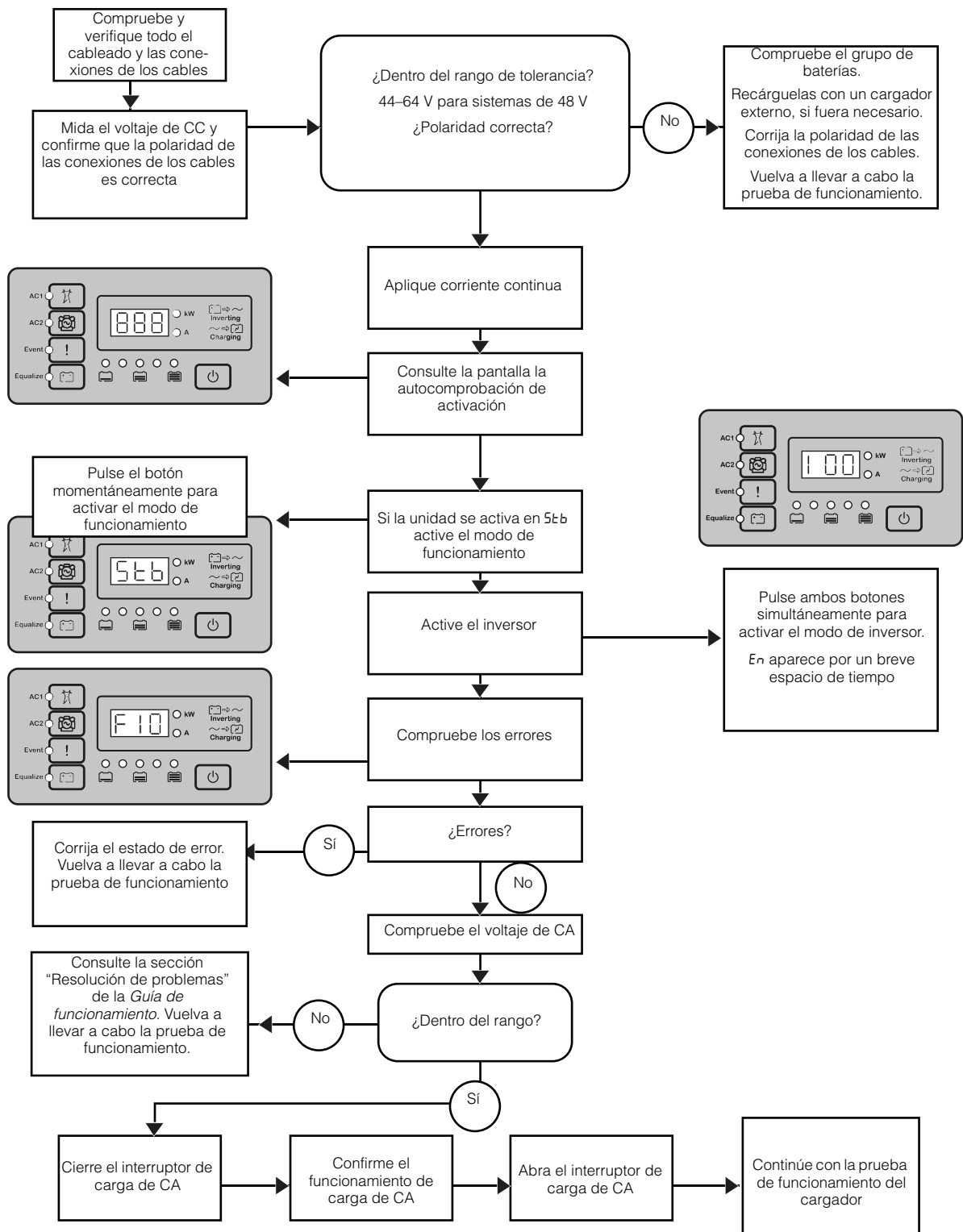


Figura 3-22 Prueba de funcionamiento para sistemas de un solo inversor

Prueba de funcionamiento básico: inversores múltiples

Los siguientes son los pasos para completar una prueba de funcionamiento básico de múltiples Inversor/cargador Conext XW+. Si alguna prueba falla, consulte la sección Resolución de problemas en la *Conext XW+ Inverter/Charger Owner's Guide*.

Para realizar una prueba de funcionamiento sobre múltiples inversores:

1. Revise/verifique todo el cableado y todas las conexiones.
2. Mida la tensión de CC en los terminales de CC en el inversor y confirme que esté dentro del intervalo y que tenga polaridad correcta. El intervalo aceptable preconfigurado es de 46 a 64 V de CC para sistemas de 48 V.
3. Ponga INV1 DISCONNECT en la posición ON (encendido).
4. Revise la pantalla del inversor para verificar el inicio de la auto-prueba, durante el cual los LED parpadearán momentáneamente. Cuando se complete la auto-prueba, el inversor mostrará *5tb* (Espera). (Es posible que el LED Fault/Warning (Fallo/Advertencia) parpadee durante unos segundos, pero finalmente se apagará. Si persiste un LED Fault/Warning (Fallo/Advertencia), compruebe que esté conectado un sensor de temperatura de batería. Además, si el inversor se ha preconfigurado, es posible que pase directamente al modo operativo normal.)
5. Usando el Panel de control del sistema Conext, establezca el Número de dispositivo del primer inversor (inversor maestro).
 - a) Vaya al menú *Advanced Settings* (Parámetros avanzados) del inversor, pulsando la flecha Abajo + Enter (Intro) desde la pantalla *System Status* (Estado del sistema) y luego pulsando simultáneamente Enter + flecha Arriba + flecha Abajo.
 - b) Seleccione el menú *Multi Unit Config* (Configuración de múltiples unidades).
 - c) Cambie *Dev Number* (Número del dispositivo) de 00 a 01. El inversor aparecerá ahora como XW6848-01 en la lista de dispositivos.
 - d) Pulse Exit (salir) para regresar a la pantalla *System Status* (Estado del sistema).
6. Ponga INV2 DISCONNECT en la posición ON (encendido).
7. Revise la pantalla del inversor para verificar el inicio de la auto-prueba, durante el cual los LED parpadearán momentáneamente. Cuando se complete la auto-prueba, el inversor mostrará *5tb* (Espera). (Si el inversor se ha preconfigurado, es posible que pase directamente al modo operativo normal o que muestre la advertencia F66.)
8. Usando el Panel de control del sistema Conext, establezca el Número de dispositivo y Modo de inversor del Segundo Inversor (Esclavo):
 - a) Seleccione el nuevo inversor, XW6848-00, en la lista de dispositivos.
 - b) Vaya al menú *Advanced Settings > Multi-Unit Config* (Parámetros avanzados, Configuración de múltiples unidades) del inversor.
 - c) Cambie *Dev Number* (Número de dispositivo) de 00 a 02 (o el siguiente número sin usar). El inversor aparecerá ahora como XW6848-02 en la lista de dispositivos.
 - d) Cambie *Invtr Mode* (Modo del inversor) de *SplitPhMaster* (Maestro

- de fase partida) a `SplitPhSlave` (Esclavo de fase partida).
- e) Presione Exit (Salir) hasta que aparezca la pantalla `System Status` (Estado del sistema).
 9. Revise para determinar si hay presencia de fallos. Si existen una condición o condiciones de fallo, corríjalas y reinicie la Prueba de funcionamiento.
 10. Si se instala un tercer inversor, repita los pasos para configurarlo como Esclavo.
 11. Usando el Panel de control del sistema Conext, habilite el sistema:
 - a) Vaya al menú `System Settings` (Parámetros del sistema).
 - b) Cambie `System Mode` (Modo del sistema) a `Operating` (Operativo).
 - c) Presione Exit (Salir) hasta que aparezca la pantalla `System Status` (Estado del sistema).
 12. Confirme que el inversor Maestro muestre `0.00` y que los Esclavos muestren “---” en sus paneles anteriores.
 13. Revise para determinar si hay presencia de fallos. Si existen una condición o condiciones de fallo, corríjalas y luego reinicie la Prueba de funcionamiento.
 14. Revise la tensión en los terminales AC LOAD (Carga de CA) del inversor Maestro.
 15. Active los interruptores de carga de CA.
 16. Confirme el funcionamiento de las cargas de CA.
 17. Desconecte los interruptores de AC LOAD (carga de CA).
 18. Usando el Panel de control del sistema Conext, reduzca el régimen de carga máxima.
 - a) Desde la pantalla `System Status` (Estado del sistema), vaya a `System Settings` (Parámetros del sistema) y habilite `Cascading` (Cascada) (si no está habilitada). Con `Cascading` (Cascada) habilitada, un cambio en un parámetro de un inversor se transmitirá automáticamente al otro inversor (o a los otros inversores) en el sistema.
 - b) Vaya a `Advanced Settings > Charger Settings` (Parámetros Avanzados, Parámetros del cargador) en uno de los inversores.
 - c) Establezca `Max Chg Rate` (Régimen máximo de carga) en 10%.
 - d) Presione Exit (Salir) hasta que aparezca la pantalla `System Status` (Estado del sistema).
 19. Active los interruptores de entrada CA.

Nota: Todos los inversores en el sistema deben estar conectados a la misma fuente de entrada de CA antes de que puedan calificar la fuente.
 20. Confirme que ambos inversores empiezan a cargar.

Nota: Cuando `Max Chg Rate` (Régimen máximo de carga) se establece en 10%, el régimen máximo de carga está limitado a 10 A en cada inversor. Dependiendo del estado de carga del banco de baterías, la salida de uno o más inversores puede caer rápidamente a cero. Esto se considera como funcionamiento normal.
 21. Revise para determinar si hay presencia de fallos. Si existen una condición o condiciones de fallo, corríjalas y luego reinicie la Prueba de funcionamiento.

Si los inversores aprueban la Prueba de funcionamiento, proceda al procedimiento de `Commissioning` (Puesta en servicio), tal como se define en *Conext XW+ Inverter/Charger Owner's Guide*.

Cableado del Inversor/cargador Conext XW+ con un PDP

Esta sección incluye instrucciones para hacer conexiones de CA y CC entre el Inversor/cargador Conext XW+ y un Panel de distribución de energía Conext XW+, utilizando los cables que se incluyen con el PDP y el Kit de conexión Conext XW+.

Nota: Los interruptores de CA no vienen incluidos con el Inversor/cargador Conext XW+ ni el Panel de distribución de energía Conext XW+. Deberá utilizar sus propios interruptores de CA de tamaño y asignación adecuados. Para obtener más información, comuníquese con el representante de ventas de Schneider Electric de su localidad.

Nota: Los pasos de instalación de inversores dobles y triples que se describen en esta sección requieren un Kit de conexión Conext XW+ (número de pieza 865-1020-01) para cada Inversor/cargador Conext XW+ adicional.

Para obtener más información, comuníquese con el representante de ventas de Schneider Electric de su localidad o visite nuestro sitio web en:
<http://www.schneider-electric.com/sites/corporate/en/support/operations/local-operations/local-operations.page>

Nota: El Panel de distribución de energía Conext XW+ puede no estar disponible en todas las regiones; la instalación depende de su código eléctrico local. Consulte a la autoridad eléctrica local para garantizar que su instalación cumpla con el código.

Pasos previos a la instalación

PELIGRO

PELIGRO DE DESCARGA ELÉCTRICA, EXPLOSIÓN O ARCO ELÉCTRICO

- Utilice el equipo de protección personal (PPE) correspondiente y siga las prácticas para trabajo eléctrico seguro. Consulte EN 50110.
- Únicamente personal eléctrico calificado puede instalar y realizar el mantenimiento de este equipo.
- Nunca trabaje con el equipo energizado y sin las cubiertas.
- Está energizado desde diferentes fuentes. Antes de retirar las cubiertas, identifique todas las fuentes, desactívelas, desconéctelas, señálcelas y espere 2 minutos hasta que los circuitos se descarguen.
- Use siempre un dispositivo sensor de tensión calibrado adecuadamente para confirmar que todos los circuitos estén privados de energía.

El incumplimiento de estas instrucciones podría provocar lesiones graves o, incluso, la muerte.

PELIGRO

PELIGRO DE DESCARGA ELÉCTRICA, EXPLOSIÓN O ARCO ELÉCTRICO

- Quítese relojes, anillos u otros objetos metálicos.
- Únicamente personal eléctrico calificado puede instalar y realizar el mantenimiento de este equipo.
- Evite chispas y llamas en proximidades de las baterías.
- Utilice herramientas con mangos aislados.
- Use gafas, guantes y botas de seguridad.
- No coloque herramientas u otros objetos metálicos sobre las baterías.

El incumplimiento de estas instrucciones podría provocar lesiones graves o, incluso, la muerte.

⚠ PELIGRO

PELIGRO DE DESCARGA ELÉCTRICA, EXPLOSIÓN O ARCO ELÉCTRICO

- Se deben instalar interruptores de circuito de batería de acuerdo a las especificaciones y exigencias definidas por Schneider Electric.
- La reparación de baterías solo debe ser efectuada por personal calificado con conocimientos de baterías y las precauciones necesarias. No permita que personal no calificado trabaje con las baterías.
- Desconecte la fuente de alimentación antes de conectar o desconectar terminales de batería.

El incumplimiento de estas instrucciones podría provocar lesiones graves o, incluso, la muerte.

Antes de instalar unidades de Conext XW+ con un Panel de distribución de energía, desconecte completamente la energía del sistema.

Dependiendo de la instalación, posiblemente tenga que realizar los siguientes pasos previos a la instalación:

1. Monte Inversor/cargador Conext XW+ adicionales sobre la pared, según se necesiten. Consulte “Montaje sobre la pared del Conext XW+ y PDP” en las páginas 2–9.
2. Instale Caja de derivación Conext XW+ según se necesite. Consulte “Instalación del Conext XW+ Caja de conductos” en las páginas 2–10.
3. Prepare la red de comunicaciones. Consulte “Preparación de la red de comunicaciones” en las páginas 2–12.
4. Instale un Panel de control del sistema Conext o una Conext ComBox para configurar parámetros programables y nombrar componentes específicos de la red, según se necesite. Consulte “Instalación de accesorios de Inversor/cargador Conext XW+” en las páginas 5–1.

Nota: Cuando se instale más de un Inversor/cargador Conext XW+ en un sitio, use un Panel de control del sistema Conext, Conext ComBox o Herramienta de configuración Conext para asignar un nombre único a cada Conext XW+ (y otros dispositivos habilitados para Xanbus) y para modificar los parámetros preconfigurados instalados en fábrica con el fin de que soporten y coincidan con la configuración instalada.

Puesta a tierra del Inversor/cargador Conext XW+

⚠ ADVERTENCIA

EQUIPOS SIN CONEXIÓN A TIERRA

Los terminales de tierra del equipo deben tener una conexión confiable a tierra mediante conductores de puesta a tierra de tamaño apropiado. Todas las instalaciones deben cumplir con los códigos nacionales y locales. Consulte los códigos locales y nacionales para conocer los requisitos específicos de conexión a tierra y enlaces.

El incumplimiento de estas instrucciones podría provocar lesiones graves o, incluso, la muerte.

El Conext XW+ cuenta con terminales de conexión a tierra que se deben conectar de manera confiable a tierra (tierra de protección) mediante conductores de puesta a tierra del equipo de tamaño apropiado. La puesta a tierra para los sistemas de CA y CC se debe realizar de conformidad con todos los códigos NEC y códigos de instalación locales aplicables.

Para obtener más información sobre la conexión a tierra del sistema, consulte "Puesta a tierra del sistema CC" en las páginas 3–8 y "Puesta a tierra de equipos de CA" en las páginas 3–23.

Cómo hacer conexiones de CC

Cables de batería

⚠ PELIGRO

PELIGRO DE DESCARGA ELÉCTRICA, EXPLOSIÓN O ARCO ELÉCTRICO

- Utilice el equipo de protección personal (PPE) correspondiente y siga las prácticas para trabajo eléctrico seguro. Consulte EN 50110.
- Únicamente personal eléctrico calificado puede instalar y realizar el mantenimiento de este equipo.
- Nunca trabaje con el equipo energizado y sin las cubiertas.
- Está energizado desde diferentes fuentes. Antes de retirar las cubiertas, identifique todas las fuentes, desactívelas, desconéctelas, señálcelas y espere 2 minutos hasta que los circuitos se descarguen.
- Use siempre un dispositivo sensor de tensión calibrado adecuadamente para confirmar que todos los circuitos estén privados de energía.

El incumplimiento de estas instrucciones podría provocar lesiones graves o, incluso, la muerte.

⚠ PELIGRO

PELIGRO DE DESCARGA ELÉCTRICA, EXPLOSIÓN O ARCO ELÉCTRICO

- Quítese relojes, anillos u otros objetos metálicos.
- Únicamente personal eléctrico calificado puede instalar y realizar el mantenimiento de este equipo.
- Evite chispas y llamas en proximidades de las baterías.
- Utilice herramientas con mangos aislados.
- Use gafas, guantes y botas de seguridad.
- No coloque herramientas u otros objetos metálicos sobre las baterías.

El incumplimiento de estas instrucciones podría provocar lesiones graves o, incluso, la muerte.

⚠ PELIGRO

PELIGRO DE DESCARGA ELÉCTRICA, EXPLOSIÓN O ARCO ELÉCTRICO

- Se deben instalar interruptores de circuito de batería de acuerdo a las especificaciones y exigencias definidas por Schneider Electric.
- La reparación de baterías solo debe ser efectuada por personal calificado con conocimientos de baterías y las precauciones necesarias. No permita que personal no calificado trabaje con las baterías.
- Desconecte la fuente de alimentación antes de conectar o desconectar terminales de batería.

El incumplimiento de estas instrucciones podría provocar lesiones graves o, incluso, la muerte.

▲ ADVERTENCIA

SOBRECALENTAMIENTO DE CABLES Y TERMINALES DE CC

Una instalación incorrecta puede generar sobrecalentamiento de terminales de CC o de cables de CC hasta temperaturas peligrosas.

- No coloque nada entre la lengüeta del cable y la superficie de la terminal.
- No ajuste en exceso las conexiones; observe todos los valores recomendados de valor de torque.
- No aplique ningún tipo de pasta antioxidante hasta después de ajustar la conexión de cables.
- No utilice cables subdimensionados; instale cables de dimensiones acordes a los requisitos del código eléctrico nacional.
- Los cables de CC deben tener lengüetas de compresión de cobre engarzados o lengüetas de compresión de cobre engarzados y soldados; no son aceptables las conexiones soldadas únicamente. Las lengüetas deben estar calificadas para uso con cable de hilos finos.
- No use cable de hilos gruesos; la falta de flexibilidad podría tironear y aflojar las conexiones de la terminal de CC.

El incumplimiento de estas instrucciones podría provocar lesiones graves o, incluso, la muerte.

NOTIFICACION

POLARIDAD INVERSA DE CC

Antes de hacer la conexión final de CC o de cerrar el interruptor o la desconexión de CC, revise la polaridad del cable en la batería y en el inversor/cargador. El terminal positivo (+) se debe conectar a positivo (+). El terminal negativo (-) se debe conectar a negativo (-).

Si no se siguen estas instrucciones, se pueden causar daños en el equipo.

Consulte "Cables de batería" en las páginas 3–11.

Puesta a tierra de CC

⚠ ADVERTENCIA

EQUIPOS SIN CONEXIÓN A TIERRA

Los terminales de tierra del equipo deben tener una conexión confiable a tierra mediante conductores de puesta a tierra de tamaño apropiado. Todas las instalaciones deben cumplir con los códigos nacionales y locales. Consulte los códigos locales y nacionales para conocer los requisitos específicos de conexión a tierra y enlaces.

El incumplimiento de estas instrucciones podría provocar lesiones graves o, incluso, la muerte.

Consulte "Puesta a tierra del sistema CC" en las páginas 3–8.

Conexiones de CC a un solo inversor usando un PDP

Para conectar el Panel de distribución de energía (PDP) del Conext XW+ al Inversor/cargador Conext XW+:

1. Conecte el cable positivo de la batería (pre-instalado en el PDP) al terminal positivo de la batería en la parte inferior del Conext XW+, como muestra la Figura 3-9 en las páginas 3–16.
2. Conecte el cable negativo de la batería (pre-instalado en el PDP) al terminal negativo de la batería en la parte inferior del Conext XW+.

Nota: Cuando realice las conexiones, asegúrese de observar el apilamiento correcto del hardware y la polaridad correcta, y compruebe que no haya obstrucción en la conexión entre la superficie del terminal y la lengüeta del cable de la batería. (Consulte Figura 3-8 en las páginas 3–14).

3. Coloque las cubiertas de terminales de CC (incluidas con el Inversor/cargador Conext XW+) sobre la parte inferior de los terminales de CC del Conext XW+.

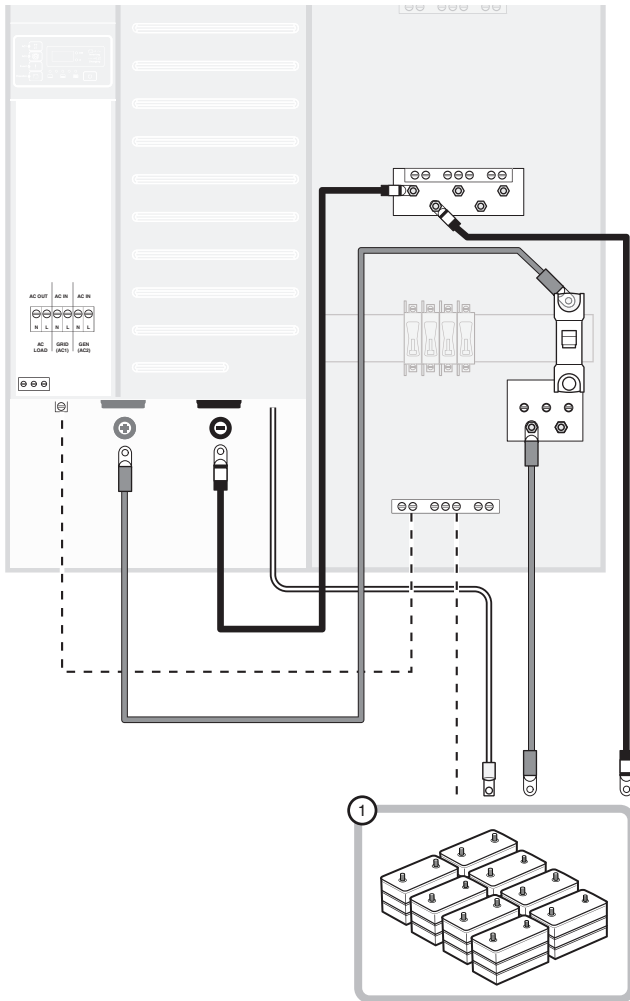
Para conectar el Panel de distribución de energía (PDP) del Conext XW+ al Banco de baterías:

1. Conecte los cables de batería (no incluidos) al PDP. Conecte el cable negativo de batería a la barra de negativo de CC, y conecte el cable positivo de batería al extremo de entrada del interruptor de CC GJ250A 160 V de CC con pernos de 3/8" (pre-instalado en el PDP), como se muestra en la Figura 3-23 en las páginas 3–51.

Nota: Para poder conectar y apretar correctamente el cable positivo al interruptor de CC, es posible que tenga que retirar provisoriamente el interruptor del carril.

- Enrute los cables de batería desde el PDP, por el camino de conducto que prefiera, hasta la ubicación de la batería. No conecte todavía los cables a la batería.



Nota: Antes de conectar los cables de CC del PDP a la batería, realice los procedimientos en “Cableado de CA con un Panel de distribución de energía Conext XW+” en las páginas 3–58.



LEGEND

1. Battery bank

 BTS cable

----- Grounding conductor
 Positive (+) Battery cable
 Negative (-) Battery cable

Actual wiring requirements may vary.

Cable routing may vary. See Knockout Selection on page 2-4 and Communications Network Preparation on page 2-12.

For torque values, see page 2-15 and 2-16.

Figure 3-23 Conexiones de CC a un solo inversor usando un PDP

Instalación de inversor/cargador doble

Puesta a tierra de CC

⚠ ADVERTENCIA

EQUIPOS SIN CONEXIÓN A TIERRA

Los terminales de tierra del equipo deben tener una conexión confiable a tierra mediante conductores de puesta a tierra de tamaño apropiado. Todas las instalaciones deben cumplir con los códigos nacionales y locales. Consulte los códigos locales y nacionales para conocer los requisitos específicos de conexión a tierra y enlaces.

El incumplimiento de estas instrucciones podría provocar lesiones graves o, incluso, la muerte.

Consulte "Puesta a tierra del sistema CC" en las páginas 3–8.

Instalación de barra colectora de positivo de CC

1. Retire la barra colectora existente del terminal inferior de la desconexión/interruptor de CC de 160 V de CC, 3/8 pulg. del GJ250A (pre-instalada en el PDP).
2. Instale un segundo interruptor calificado para CC de GJ250A (incluido con el Kit de conexión Conext XW+ para PDP de INV2 INV3) al lado de la desconexión/interruptor de CC existente.
3. Instale la barra de positivo de CC que se incluye con el Kit de conexión Conext XW+ para PDP de INV2 INV3. (Esta barra de positivo de CC soporta hasta tres interruptores calificados de CC para GJ250A.)
4. Retire la tapa prepunzonada correspondiente de la cubierta inferior del Panel de distribución de energía Conext XW+.

Nota: Vuelva a colocar las cubiertas después de completar todo el cableado CA y CC.

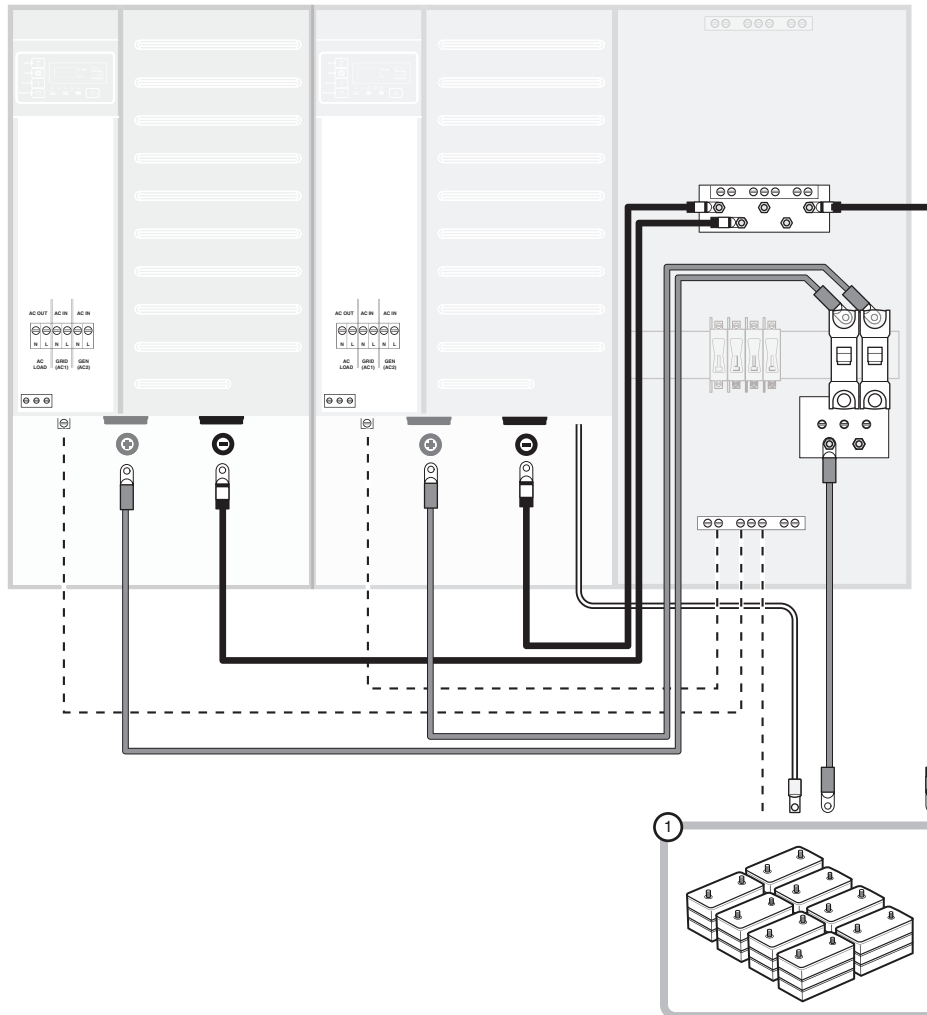
Cableado de CC para un sistema de inversor doble

1. Usando las instrucciones que aparecen en “Cómo hacer conexiones de CC” en las páginas 3–47, haga conexiones de CC del Panel de distribución de energía Conext XW+ a:
 - a) el primer Inversor/cargador Conext XW+ (INV1) y
 - b) el banco de baterías.

Nota: Antes de conectar los cables de CC del PDP a la batería, realice los procedimientos en “Cableado de CA con un Panel de distribución de energía Conext XW+” en las páginas 3–58.

2. Conecte el cable positivo de batería para INV2 (incluido con el Kit de conexión Conext XW+ para PDP de INV2 INV3) al terminal superior en la segunda desconexión/interruptor de CC, como se muestra en la Figura 3-24 en las páginas 3–54.
3. Conecte el cable negativo de batería para INV2 (incluido con el Kit de conexión Conext XW+ para PDP de INV2 INV3) a la Barra de negativo de CC.

Conecte el cable positivo de batería al terminal positivo en el segundo Conext XW+ (INV2) y el cable negativo de batería al terminal negativo en INV2.



LEYENDA

1. Banco de baterías

- Conductor de puesta a tierra
- +— Positivo (+)
- +— Cable de batería
- Negativo (-)
- Cable de batería

Los requisitos de cableado efectivos pueden variar.

El enrute de cables puede variar. Consulte Selección de tapa prepunzonada en la página 2-4 y Preparación de la red de comunicaciones en la página 2-12.

Para conocer los valores de torque, consulte las páginas 2-16 y 2-17.

Figura 3-24 Conexiones de CC al inversor doble

Instalación de inversor/cargador triple

Esta sección incluye instrucciones para añadir un segundo y tercer Inversor/cargador Conext XW+ a la instalación. Complete los siguientes pasos de instalación únicamente después de haber conectado el PDP al primer Conext XW+, tal como se explica en “Cableado del Inversor/cargador Conext XW+ sin un PDP” en las páginas 3–7.

Puesta a tierra de CC

▲ ADVERTENCIA

EQUIPOS SIN CONEXIÓN A TIERRA

Los terminales de tierra del equipo deben tener una conexión confiable a tierra mediante conductores de puesta a tierra de tamaño apropiado. Todas las instalaciones deben cumplir con los códigos nacionales y locales. Consulte los códigos locales y nacionales para conocer los requisitos específicos de conexión a tierra y enlaces.

El incumplimiento de estas instrucciones podría provocar lesiones graves o, incluso, la muerte.

Consulte “Puesta a tierra del sistema CC” en las páginas 3–8.

Instalación de barra de positivo para CC

1. Retire la barra colectora existente del terminal inferior de la desconexión/interruptor de CC de 160 V de CC, con perno de 3/8 pulg. del GJ250A (pre-instalada en el PDP).
2. Instale un segundo y un tercer interruptor calificados para CC de GJ250A (incluidos con el Kit de conexión Conext XW+ para PDP de INV2 INV3) al lado de la desconexión/interruptor de CC existente.
3. Instale la barra de positivo de CC que se incluye con el Kit de conexión Conext XW+ para PDP de INV2 INV3. (Esta barra de positivo de CC soporta hasta tres interruptores calificados de CC para GJ250A.)
4. Retire las tapas prepunzonadas correspondientes de la cubierta inferior del Panel de distribución de energía Conext XW+.

Nota: Vuelva a colocar las cubiertas después de completar el cableado CA y CC.

Cableado de CC para un sistema de inversor triple.

Nota: Se incluye un par de cables de batería con cada Kit de conexión Conext XW+ para PDP de INV2 INV3 y Panel de distribución de energía Conext XW+.

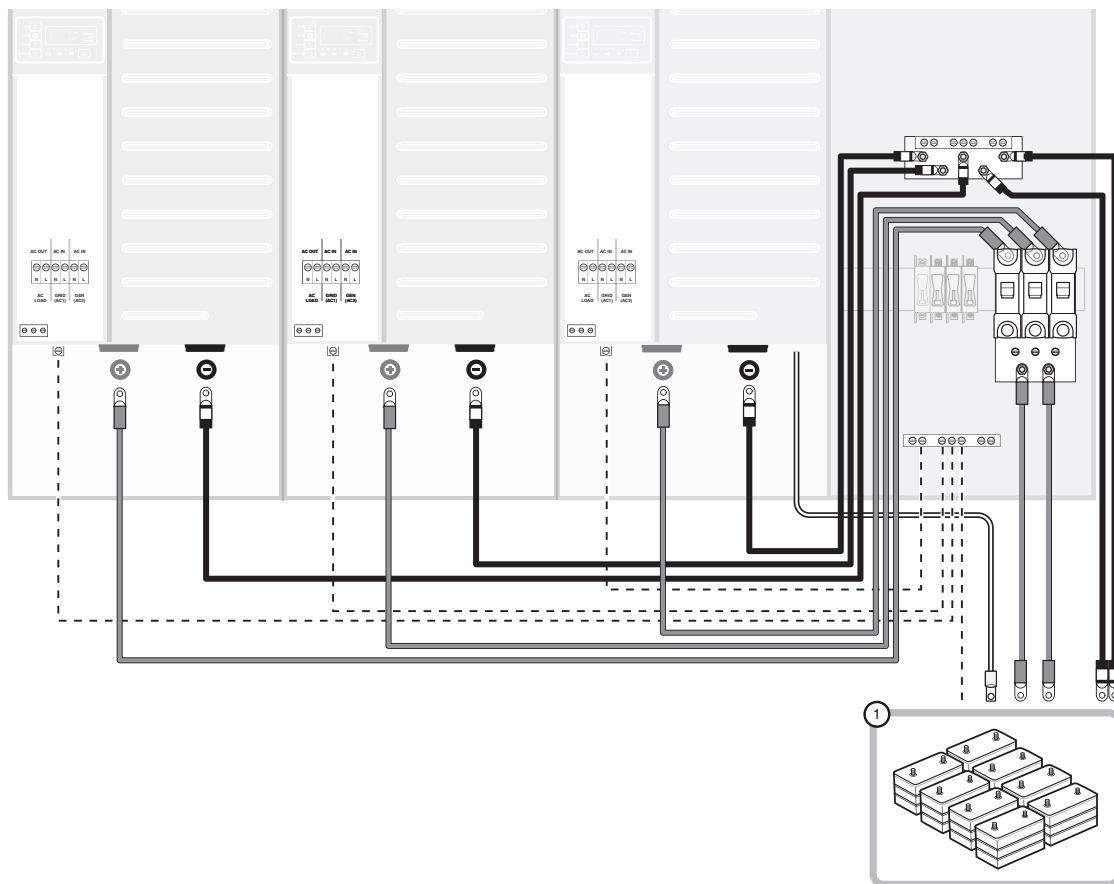
1. Usando las instrucciones que aparecen en “Cómo hacer conexiones de CC” en las páginas 3–47, haga conexiones de CC del Panel de distribución de energía Conext XW+ a:
 - a) el primer Inversor/cargador Conext XW+ (INV1) y

b) el banco de baterías.

Nota: Antes de conectar los cables de CC del PDP a la batería, realice los procedimientos en "Cableado de CA con un Panel de distribución de energía Conext XW+" en las páginas 3-58.


2. Conecte el cable positivo de batería para INV2 (incluido con el Kit de conexión Conext XW+ para PDP de INV2 INV3) al terminal superior en la segunda desconexión/interruptor de CC.
3. Conecte el cable negativo de batería para INV2 (incluido con el Kit de conexión Conext XW+ para PDP de INV2 INV3) a la Barra de negativo de CC.
4. Conecte el cable positivo de batería al terminal positivo en el segundo Conext XW+ (INV2) y el cable negativo de batería al terminal negativo en INV2.
5. Conecte el cable positivo de batería para INV3 (incluido con el Kit de conexión Conext XW+ para PDP de INV2 INV3) al terminal superior en la tercera desconexión/interruptor de CC.
6. Conecte el cable negativo de batería para INV3 (incluido con el Kit de conexión Conext XW+ para PDP de INV2 INV3) a la Barra de negativo de CC.
7. Conecte el cable positivo de batería al terminal positivo en el INV3 y el cable negativo de batería al terminal negativo en INV3.





Nota: Antes de conectar los cables de CC del PDP a la batería, realice los procedimientos en "Cableado de CA con un Panel de distribución de energía Conext XW+" en las páginas 3-58.



LEYENDA

1. Caja de batería revestida

 Cable BTS

----- Conductor de puesta a tierra
 Positivo (+)
 Cable de batería
 Negativo (-)
 Cable de batería

Los requisitos de cableado efectivos pueden variar.

El enrute de cables puede variar. Consulte Selección de tapa prepunzonadas en la página 2-4 y Preparación de la red de comunicaciones en la página 2-12.

Para conocer los valores de torque, consulte las páginas 2-16 y 2-17.

Figura 3-25 Conexiones de CC para un sistema de inversor triple.

Cableado de CA con un Panel de distribución de energía Conext XW+

Instalación de interruptores de CA

El Panel de distribución de energía Conext XW+ no incluye interruptores de CA. Monte los interruptores de CA del tamaño y de la asignación adecuados en el carril DIN dentro del Panel de distribución de energía Conext XW+; verifique que la instalación se realice de acuerdo con todos los códigos de instalación locales aplicables.

Nota: Los interruptores de CA debe ser montables en un carril DIN simétrico (“top hat”) de 35 mm (EN 50022). Dependiendo de los códigos de instalación locales, es posible que haya interruptores compatibles de Schneider Electric (por ejemplo, interruptores de circuito en miniatura Acti 9). Para obtener más información, comuníquese con el representante de ventas de Schneider Electric de su localidad.

Nota: La instalación del interruptor de CA puede variar. Asegúrese de realizar la instalación de acuerdo con todos los códigos de instalación local aplicables. Para obtener más información, comuníquese con el representante de ventas de Schneider Electric de su localidad.

Cableado de CA con un PDP

Cableado

No se incluyen los cables para las conexiones entre el PDP y el sub-panel de carga del inversor. Consulte “Valores de torque” en la página 2-16 para conocer los requisitos de torque.

Para conectar el Panel de distribución de energía Conext XW+ al (o a los) Inversor/cargador Conext XW+:

Nota: Las instrucciones a continuación son solamente orientaciones generales. La instalación de los interruptores de CA y el cableado de CA pueden variar. Consulte con el diseñador de su sistema o con un técnico calificado para obtener instrucciones de instalación específicas. Para obtener más información, comuníquese con el representante de ventas de Schneider Electric de su localidad.

1. Conecte el cableado neutro desde el terminal (N) del Inversor/cargador Conext XW+ hasta la barra de neutro del PDP.
2. Conecte el cable con corriente (L) desde cada interruptor GRID hasta la corriente Entrada de CA (AC1) de la unidad de Conext XW+.
3. Conecte el cable L desde cada interruptor LOADS hasta el terminal OUT de CA de la unidad de Conext XW+.
4. Conecte el cableado de puesta a tierra desde la barra de puesta a tierra del PDP a la unidad de Conext XW+.

5. Repita los pasos 1 a 4 para INV2 e INV3, si corresponde.

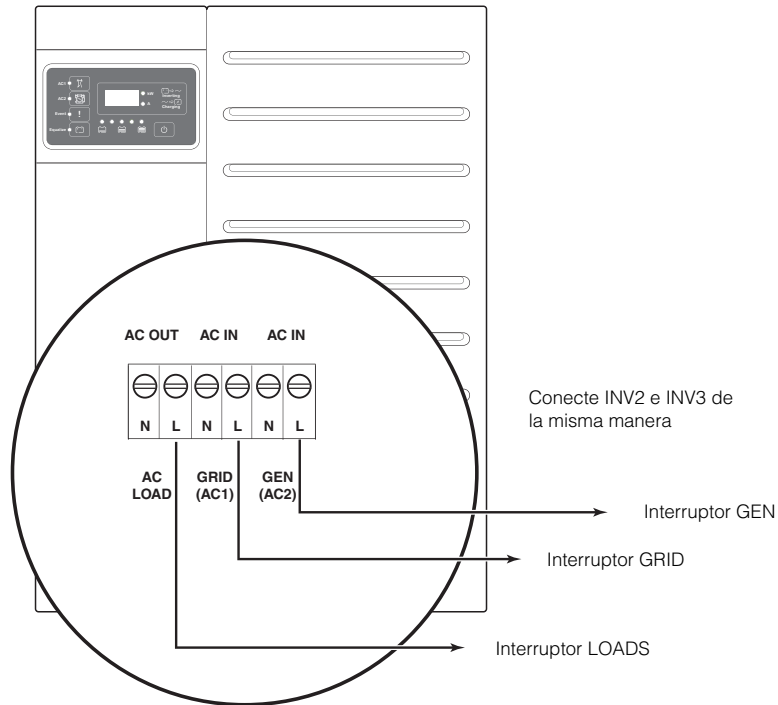


Figura 3-26 Cableado de CA con un PDP

Nota: Las entradas neutras están conectadas entre sí y requieren solo una conexión neutra cuando se instalan con un Panel de distribución de energía Conext XW+. Sin el PDP, es posible que se necesiten conexiones neutras adicionales en las fuentes de entrada.

6. Conecte el o los interruptores LOADS al panel de carga de CA LOADS.
7. Conecte el interruptor GRID al panel de distribución de la red pública.
8. Si la instalación incluye un generador o una segunda fuente de CA, conecte cableado de CA L de cada polo en el interruptor GEN al terminal correspondiente de Entrada de CA (AC2) en cada unidad de Conext XW+.
9. Utilice las etiquetas que se incluyen con el PDP para re-etiquetar los interruptores de CA según corresponda.
10. Instale una placa de interbloqueo de derivación o un interruptor de derivación externo, según resulte adecuado. Para obtener más información, comuníquese con el representante de ventas de Schneider Electric de su localidad.

4

Instalación de la red Xanbus

Capítulo 4, “Instalación de la red Xanbus” incluye información detallada para la planificación e instalación de los componentes necesarios para la comunicación en red en un sistema Xanbus.

Este capítulo incluye los siguientes temas:

- “La red Xanbus” en las páginas 4–2
- “Instalación de la red” en las páginas 4–4

La red Xanbus

Una red Xanbus es una colección de dispositivos habilitados para Xanbus que realizan funciones individuales y además se comunican e interactúan con otros dispositivos en la red. La capacidad del Conext XW+ para trabajar en red ofrece una solución que simplifica y automatiza la instalación, configuración, control, monitoreo e integración de dispositivos.

Componentes de red

NOTIFICACION
<p>CORTOCIRCUITO DE COMPONENTES DE LA RED</p> <ul style="list-style-type: none">• Esta red no es un sistema Ethernet. Conecte únicamente dispositivos habilitados para Xanbus a otros dispositivos habilitados para Xanbus. No intente conectar dispositivos habilitados para Xanbus a otras redes o sistemas.• Los cables cruzados Ethernet no son compatibles con el sistema Xanbus. Use cables de Categoría 5 (CAT 5 o CAT 5e) para conectar dispositivos habilitados para Xanbus.• No instale terminadores de red en un puerto AC Sync (Sincronización de CA). <p>Si no se siguen estas instrucciones, se pueden causar daños en el equipo.</p>

Una red Xanbus consiste en tres elementos: dispositivos habilitados para Xanbus, fuente de energía Xanbus y cables Xanbus.

Cada dispositivo se integra a la red mediante cables, conectores de red y terminadores de red. La Figura 4-1 muestra un ejemplo de sistema en red.

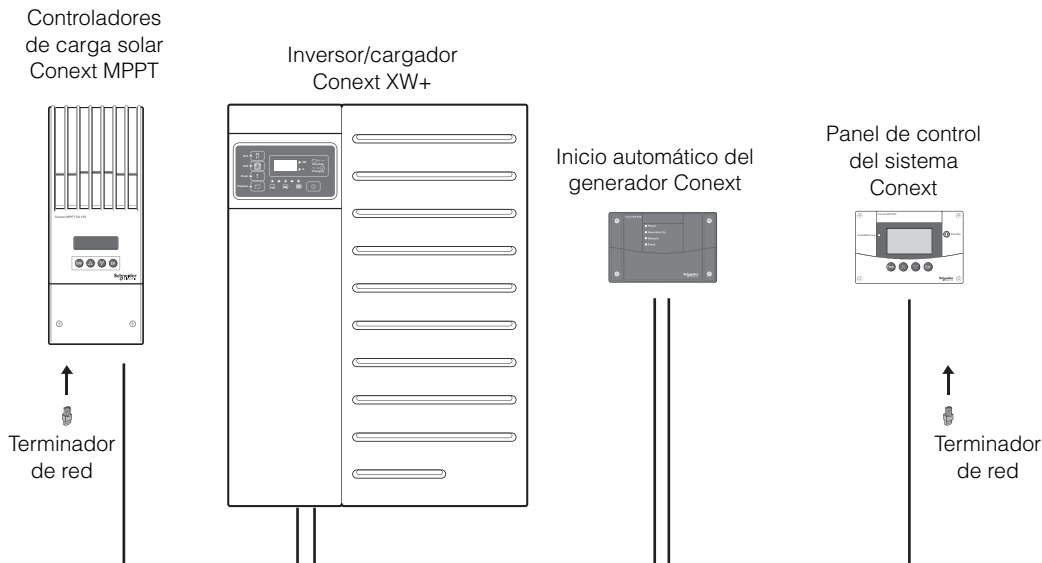


Figura 4-1 Sistema en red Xanbus (ejemplo)

Dispositivos habilitados para Xanbus

Un dispositivo habilitado para Xanbus es cualquier producto que funcione en una red Xanbus. Los siguientes son algunos ejemplos de dispositivos habilitados para Xanbus:

- Panel de control del sistema Conext
- Inversor/cargador Conext XW+
- Inicio automático del generador Conext
- Monitor de batería Conext
- Controlador de carga solar MPPT 60 150
- Controlador de carga solar MPPT 80 600

Debido al tráfico en la red, el número máximo de unidades Conext XW+ que se puede instalar en una red Xanbus es doce. El número máximo de Controladores de carga solar Conext MPPT en una red de Xanbus es doce.

El número máximo de unidades combinadas de Conext XW+ y Controladores de carga solar Conext MPPT es doce.

Fuente de energía de Xanbus

Los dispositivos habilitados para Xanbus suministran energía o bien consumen energía. La red Xanbus necesita como mínimo un dispositivo con suministro de energía suficiente para hacer funcionar toda la red.

Nota: La corriente total de la red suministrada por los dispositivos que originan energía debe ser igual o mayor que la corriente total utilizada por los dispositivos que consumen energía. La fuente de energía debe ser capaz de suministrar 15 V de CC / 200 mA a cada dispositivo.

Por ejemplo, en un sistema con un Inversor/cargador Conext XW+, un Panel de control del sistema Conext y un Inicio automático del generador Conext, el Conext XW+ es un dispositivo que suministra energía capaz de suministrar 800 mA a 15 V de CC, mientras que cada uno de los otros dispositivos consume un máximo de 200 mA, resultando en un consumo máximo total de 400 mA. En este ejemplo, la red está correctamente configurada desde el punto de vista de la energía, porque la fuente de energía es capaz de suministrar más corriente que la necesaria: 800 mA > 400 mA.

Nota: Consulte las especificaciones para cada dispositivo habilitado para Xanbus con el fin de determinar cuánta energía consume o suministra cada dispositivo.

Cables de Xanbus

Cada dispositivo habilitado para Xanbus está conectado por un cable de Categoría 5 (CAT 5 o CAT 5e), que es un cable estándar disponible del fabricante o de cualquier tienda que venda insumos para computadoras. El cable consiste en ocho conductores con cuatro pares trenzados con un conector modular RJ45 conectado al estándar T568A.

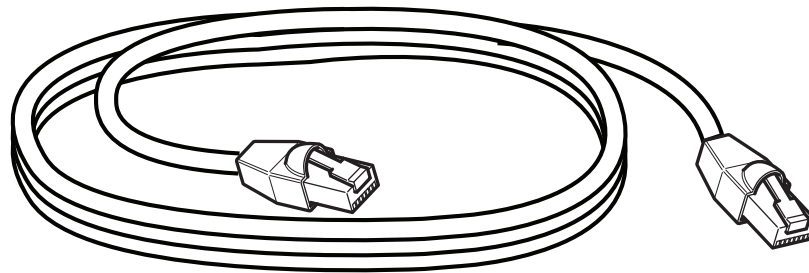


Figura 4-2 Cable Xanbus

Terminadores de red

La red de Xanbus se debe terminar de manera adecuada en cada extremo para garantizar la calidad de señal de la comunicación en la red.

Nota: Si la red no se termina de manera adecuada, se degrada la calidad de la señal y se reduce el rendimiento de la red. No se soporta una configuración permanente sin terminadores.

El Inversor/cargador Conext XW+ y otros dispositivos habilitados para Xanbus se entregan con un terminador de red. Dependiendo del diseño de la red, es posible que deba retirar este terminador del Inversor/cargador XW+ e insertarlo en otro dispositivo que está en otra parte de la red.

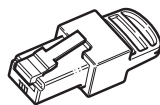


Figura 4-3 Terminador de red

Instalación de la red

Nota: La instalación y reemplazo de dispositivos habilitados para Xanbus en un sistema existente se debe realizar con el Inversor/cargador Conext XW+ en modo Standby (espera). Para obtener más información sobre el modo Standby (espera), consulte la *Guía del usuario de Panel de control del sistema Conext*.

Antes de empezar la instalación

- Lea esta sección en su totalidad antes de instalar la red. Es importante planear la instalación de principio a fin.
- Reúna todas las herramientas y materiales necesarios para de la instalación.

Herramientas y materiales de instalación

Herramientas Se necesita un destornillador de cabezal Phillips del tamaño apropiado para instalar los cables de Xanbus.

Materiales Es posible que se necesiten los siguientes materiales para completar la instalación:

- cables CAT 5 o CAT 5e (disponibles en tiendas que venden insumos para computadoras),
- terminadores.

Nota: Arme los cables y conectores de red en un lugar seco.

Instalación de cables AC sync (sincronización de CA) y Xanbus.

El cable AC sync (Sincronización de CA) conecta a cada inversor y proporciona la comunicación y el control necesarios entre múltiples unidades. Instale estos cables y páselos por el conducto eléctrico del Caja de derivación Conext XW+ antes de realizar las conexiones de cables de CA y CC.

Nota: Si está instalando un dispositivo habilitado para Xanbus en un sistema Xanbus preexistente, ponga el sistema en modo Standby (espera) usando el menú *System Settings* (Parámetros del sistema) en el Panel de control del sistema Conext.

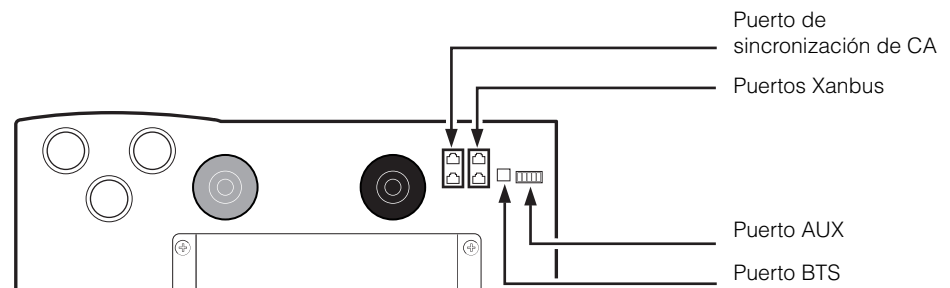


Figura 4-4 Inversor/cargador Conext XW+puertos de comunicaciones

Para instalar los cables AC sync (sincronización de CA) y Xanbus:

1. Retire los dos conductos eléctricos para los cables de comunicación retirando el tornillo y sosteniendo cada conducto eléctrico en su lugar, como se muestra en la Figura 4-5.

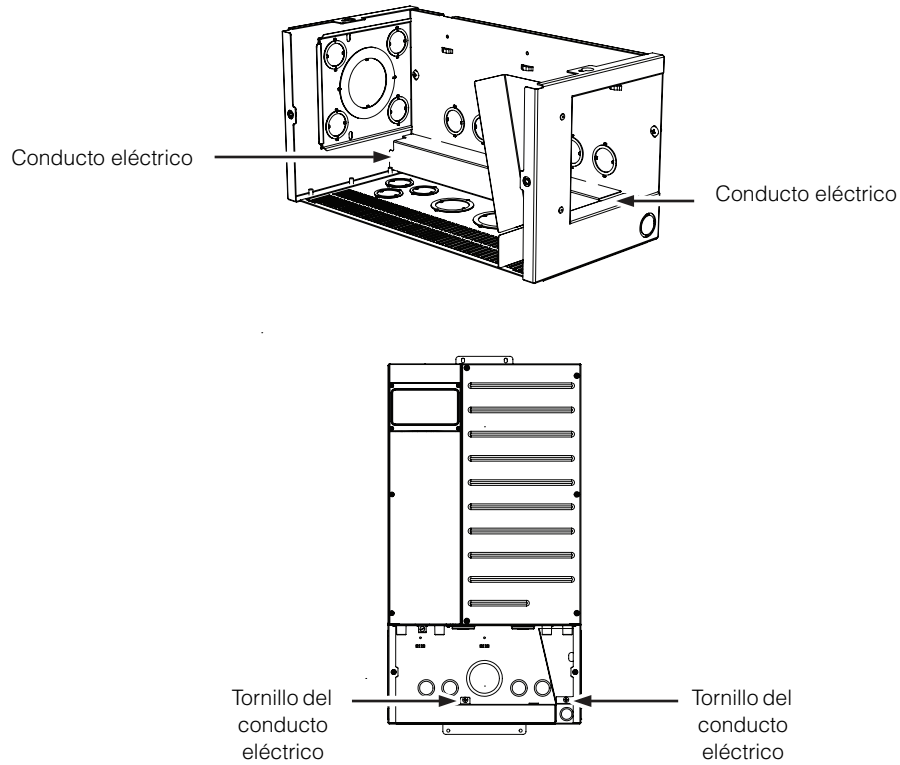


Figura 4-5 Conductos eléctricos de la caja de derivación XW+.

2. Inserte el conector RJ45 del cable en uno de los dos puertos AC Sync (Sincronización de CA).

3. Enrute el cable como muestra la Figura 4-6. Enrute todo cable de comunicación adicional a través de los conductos eléctricos. Vuelva a colocar los conductos de cables, teniendo la precaución de no pellizcar los cables. Fije los conductos a la Caja de derivación con el tornillo que se retiró anteriormente.

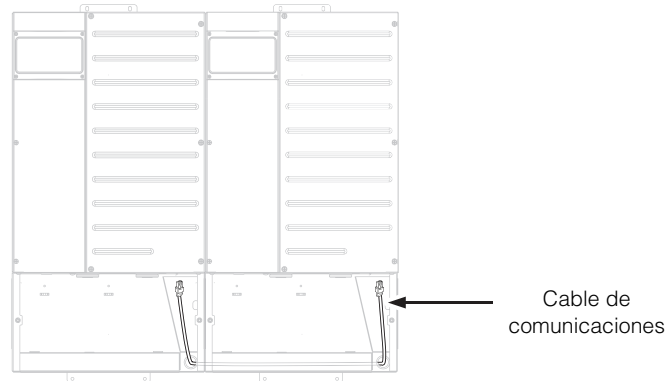


Figura 4-6 Instalación de cables AC sync (sincronización de CA) y Xanbus.

Nota: En un sistema de inversor doble, instale un Cable AC Sync (Sincronización de CA) entre INV1 e INV2. En un sistema de inversor triple, realice una cadena margarita con el Cable AC Sync (sincronización de CA) desde INV1 a INV2 y desde INV2 a INV3.

Guía para enrutar los cables Xanbus

⚠ ADVERTENCIA

RIESGO DE DESCARGA DEL XANBUS

Los cables de Xanbus en contacto con CC o CA pueden transmitir una descarga eléctrica. No enrute los cables de Xanbus en el mismo conducto o panel en que están los cables de CA y CC.

El incumplimiento de estas instrucciones podría provocar lesiones graves o, incluso, la muerte.

Para garantizar el máximo rendimiento de la red, siga estos pasos cuando enrute los cables de Xanbus.

- Enrute los cables lejos de bordes cortantes que podrían dañar el aislamiento. Evite doblar el cable en forma abrupta: el radio debe ser de 100 mm como mínimo.
- Deje un espacio de 57 mm como mínimo detrás de la pared para que haya lugar para la profundidad de la unidad y para doblar los cables.
- Deje cierta holgura en la tensión de los cables.
- Mantenga una alineación lo más derecha posible entre pares de cables dentro de la vaina.

- Deje una separación entre cables de datos y de energía (los cables de datos solo debe cruzarse con un cable de energía en ángulo recto).
- Evite usar grapas metálicas para cables. Use fijadores apropiados para evitar daños a los cables.
- Soporte los cables horizontales con ganchos en J o bandejas portacables

La longitud total de la red, incluidos todos los dispositivos habilitados para Xanbus y el Inversor/cargador Conext XW+ no puede exceder los 40 m.

5

Instalación de accesorios de Inversor/cargador Conext XW+

Capítulo 5, “Instalación de accesorios de Inversor/cargador Conext XW+” incluye instrucciones detalladas para la instalación de ciertos accesorios del Inversor/cargador Conext XW+.

Este capítulo incluye el siguiente tema:

- “Instalación de Conext Combox” en las páginas 5–2
- “Instalación del Panel de control del sistema Conext” en las páginas 5–2

Instalación de Conext Combox

El Inversor/cargador Conext XW+ se puede controlar en forma remota mediante la conexión de un Conext ComBox.

El Conext ComBox permite acceso a funciones de programación en el Conext XW+ y permite modificar el sistema para requisitos específicos de instalación.

Para conocer las instrucciones de instalación, consulte la *Guía del usuario de Conext Combox* (975-0679-01-01).

Instalación del Panel de control del sistema Conext

El Conext XW+ se puede controlar en forma remota mediante la conexión de un Panel de control del sistema Conext (SCP).

El SCP permite acceso a funciones de programación en el Conext XW+ y permite modificar el sistema para requisitos específicos de instalación.

El SCP se puede conectar al Inversor/cargador Conext XW+ mediante uno de los dos siguientes métodos:

- por medio de la red Xanbus (consulte “Instalación del SCP por medio de la Red Xanbus” en las páginas 5–3), o
- reemplazando el panel de información del inversor con el SCP (consulte “Sustitución del panel de información del inversor por el SCP” en las páginas 5–4).

Instalación del SCP por medio de la Red Xanbus

▲ ADVERTENCIA

RIESGO DE IGNICIÓN E INCENDIO

Este equipo no está protegido contra la ignición. Para prevenir un incendio o una explosión, no instale este producto en sitios que requieran equipos con protección contra la ignición. Esto incluye todo espacio cerrado que contenga baterías ventiladas o productos químicos inflamables como gas natural (NG), gas petróleo líquido (LPG) o gasolina (Benzina/Nafta).

- No se debe instalar en un espacio cerrado con maquinaria impulsada por productos químicos inflamables o con tanques de almacenamiento, accesorios u otras conexiones entre componentes de sistemas con combustible o productos químicos inflamables.
- No instale el inversor cerca de materiales fácilmente inflamables como tela, papel, paja o láminas de plástico. Mantenga materiales inflamables a una distancia mínima de 600 cm de la superficie superior y 30 cm de las superficies laterales y anterior del Inversor/cargador Conext XW+.

El incumplimiento de estas instrucciones podría provocar lesiones graves o, incluso, la muerte.

El SCP se conecta a la red Xanbus por medio de cualquiera de los dos puertos de la red Xanbus ubicados en la parte inferior del chasis del Conext XW+ (como se muestra en la Figura 5-1).

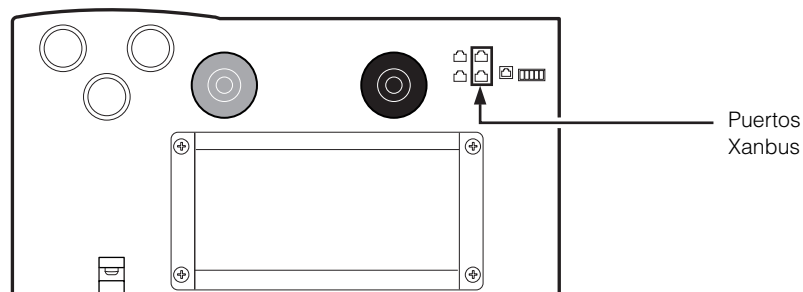


Figura 5-1 Ubicación de los puertos de Xanbus

Para obtener más información sobre la instalación de un dispositivo habilitado para Xanbus como parte de un sistema en red, consulte Capítulo 4, "Instalación de la red Xanbus".

Para conocer las instrucciones de montaje sobre la pared y otras instrucciones de instalación, consulte la *Guía del usuario de Conext Combox* (975-0298-01-01).

Sustitución del panel de información del inversor por el SCP

Para retirar el panel de información del inversor del chasis de Conext XW+:

⚠ PELIGRO

PELIGRO DE DESCARGA ELÉCTRICA, EXPLOSIÓN O ARCO ELÉCTRICO

- Utilice el equipo de protección personal (PPE) correspondiente y siga las prácticas para trabajo eléctrico seguro. Consulte EN 50110.
- Únicamente personal eléctrico calificado puede instalar y realizar el mantenimiento de este equipo.
- Nunca trabaje con el equipo energizado y sin las cubiertas.
- Está energizado desde diferentes fuentes. Antes de retirar las cubiertas, identifique todas las fuentes, desactívelas, desconéctelas, señalicelas y espere 2 minutos hasta que los circuitos se descarguen.
- Use siempre un dispositivo sensor de tensión calibrado adecuadamente para confirmar que todos los circuitos estén privados de energía.

El incumplimiento de estas instrucciones podría provocar lesiones graves o, incluso, la muerte.

⚠ PELIGRO

PELIGRO DE DESCARGA ELÉCTRICA, EXPLOSIÓN O ARCO ELÉCTRICO

- Quítese relojes, anillos u otros objetos metálicos.
- Únicamente personal eléctrico calificado puede instalar y realizar el mantenimiento de este equipo.
- Evite chispas y llamas en proximidades de las baterías.
- Utilice herramientas con mangos aislados.
- Use gafas, guantes y botas de seguridad.
- No coloque herramientas u otros objetos metálicos sobre las baterías.

El incumplimiento de estas instrucciones podría provocar lesiones graves o, incluso, la muerte.

⚠ PELIGRO

PELIGRO DE DESCARGA ELÉCTRICA, EXPLOSIÓN O ARCO ELÉCTRICO

- Se deben instalar interruptores de circuito de batería de acuerdo a las especificaciones y exigencias definidas por Schneider Electric.
- La reparación de baterías solo debe ser efectuada por personal calificado con conocimientos de baterías y las precauciones necesarias. No permita que personal no calificado trabaje con las baterías.
- Desconecte la fuente de alimentación antes de conectar o desconectar terminales de batería.

El incumplimiento de estas instrucciones podría provocar lesiones graves o, incluso, la muerte.

1. Si el panel de acceso de CA está conectado al chasis de Conext XW+, retírelo (como se muestra en “Cómo retirar el panel de acceso a CA” en las páginas 3-2).
2. Retire los cuatro tornillos del panel de información del inversor, como se muestra en Figura 5-2.

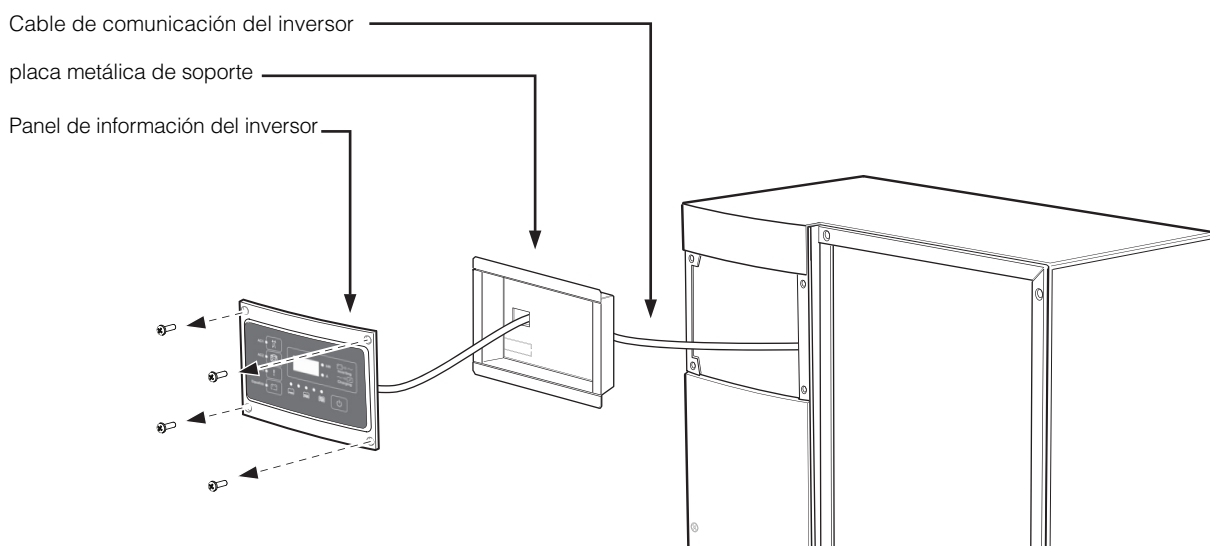


Figura 5-2 Retiro del panel de información del inversor

3. Retire con cuidado el panel de información del inversor del chasis del Conext XW+ y desconéctelo del cable de comunicación del inversor.
4. Retire la placa metálica de soporte de la caja del chasis del Conext XW+.

5. Para acceder más fácilmente, retire el panel del lado derecho del Conext XW+, como se muestra en Figura 5-3.

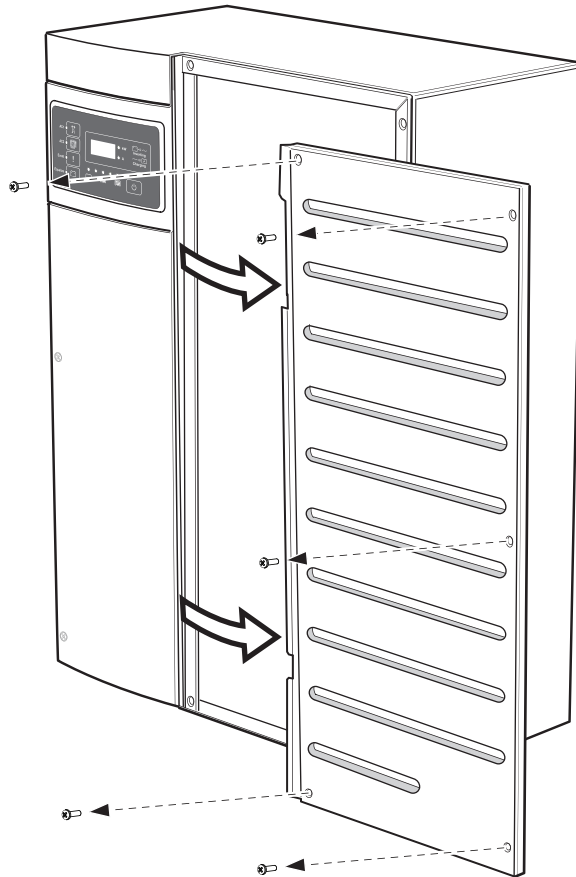


Figura 5-3 Retiro del panel del lado derecho

6. Desconecte el cable de comunicación del puerto de comunicación superior.

Para instalar el SCP en el chasis del Conext XW+:

1. Conecte el cable de comunicación del inversor al puerto de comunicación inferior.
2. Vuelva a fijar el panel del lado derecho (si corresponde).
3. Coloque con cuidado el SCP dentro de la caja del chasis del Conext XW+.

4. Fije el SCP con los cuatro tornillos que se retiraron del panel de información del inversor.

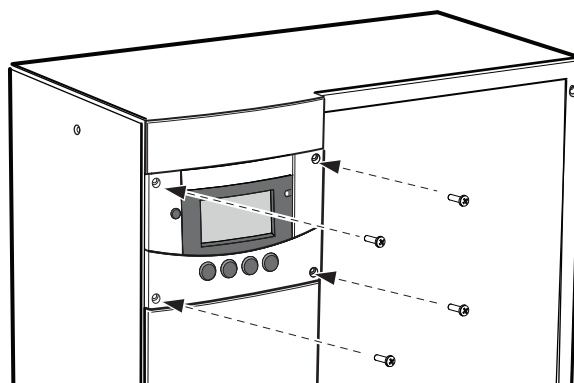


Figura 5-4 Placa de montaje centrada sobre los montantes de la pared.

5. Cuando se complete el cableado, vuelva a fijar el panel de acceso de CA al chasis de Conext XW+. Para obtener más información, consulte “Cómo retirar las cubiertas internas del panel de acceso a CA y del PDP” en las páginas 3-2.

Para obtener más información sobre el Panel de control del sistema Conext, consulte la *Guía de operación del inversor/cargador Conext XW+*.

Verificación de la instalación

Si hay presencia de energía en la red (de un inversor/cargador), se encenderá la retroiluminación del SCP y aparecerá la pantalla de encendido, seguida de la pantalla Home (Inicio) del sistema. Para obtener más información, consulte la *Guía de operación del inversor/cargador Conext XW+*.

A

Especificaciones

El Apéndice A, “Especificaciones” incluye las especificaciones eléctricas y mecánicas del Inversor/cargador Conext XW+.

Especificaciones eléctricas

Tabla A-1 Conext XW+ Especificaciones eléctricas

	Conext XW+ 8548	Conext XW+ 7048
Potencia de salida continua	6.800 W	5.500 W
Sobretensión nominal (sobrecarga durante 1 minuto)	12.000 W	9.500 W
Sobretensión nominal (sobrecarga durante 5 minutos)	11.000 W	9.000 W
Sobretensión nominal (sobrecarga durante 30 minutos)	8.500 W	7.000 W
Sobrecorriente	53 A _{rms} (60 s)	40 A _{rms} (60 s)
Forma de la onda	Onda sinusoidal verdadera	
Consumo en actividad: modo de inversión, sin carga	28 W	26 W
Consumo en inactividad: modo de búsqueda	<7 W	
Tensión de salida de CA	230 V de CA ± 3%	
Intervalo de tensión de entrada de CA (Modo Bypass/ Charge [Derivación/Carga])	165-280 V	
Interruptor de entrada de CA	Doble polo de 60 A	
Intervalo de frecuencia de entrada de CA (Modo Bypass/ Charge [Derivación/Carga])	45-55 Hz (predeterminado) 40-68 Hz (admisible)	
Corriente continua de salida de CA	29,5 A	24 A
Frecuencia de salida de CA	50,0 ± 0,1 Hz	
Distorsión armónica total	< 5% a potencia nominal	
Relé de transferencia automática	60 A	
Salida de relé auxiliar	0-12 V de CC, máximo 250 mA CC	
Eficiencia máxima	95,8%	95,8%
Tensión de entrada de CC (nominal)	48 V de CC	48 V de CC
Intervalo de tensión de entrada de CC	40-64 V de CC	40-64 V de CC
CC a potencia continua nominal	150 A	120 A
Régimen de carga continua a tensión nominal	140 A	110 A
Carga con factor de potencia corregida	FP (0,98)	

Conext XW+ Capacidad de sobrecarga

Las cargas conectadas al inversor generalmente no son constantes, y es frecuente que operen cargas grandes durante períodos cortos. Para acomodar cargas mayores, el Conext XW+ puede exceder provisoriamente su calificación de potencia de salida. Los siguientes gráficos ilustran tiempos aproximados de operación en función de carga.

El tiempo de operación del inversor durante sobrecarga está limitado por el protector de temperatura interno del inversor y por el producto de CA de salida y tiempo transcurrido.

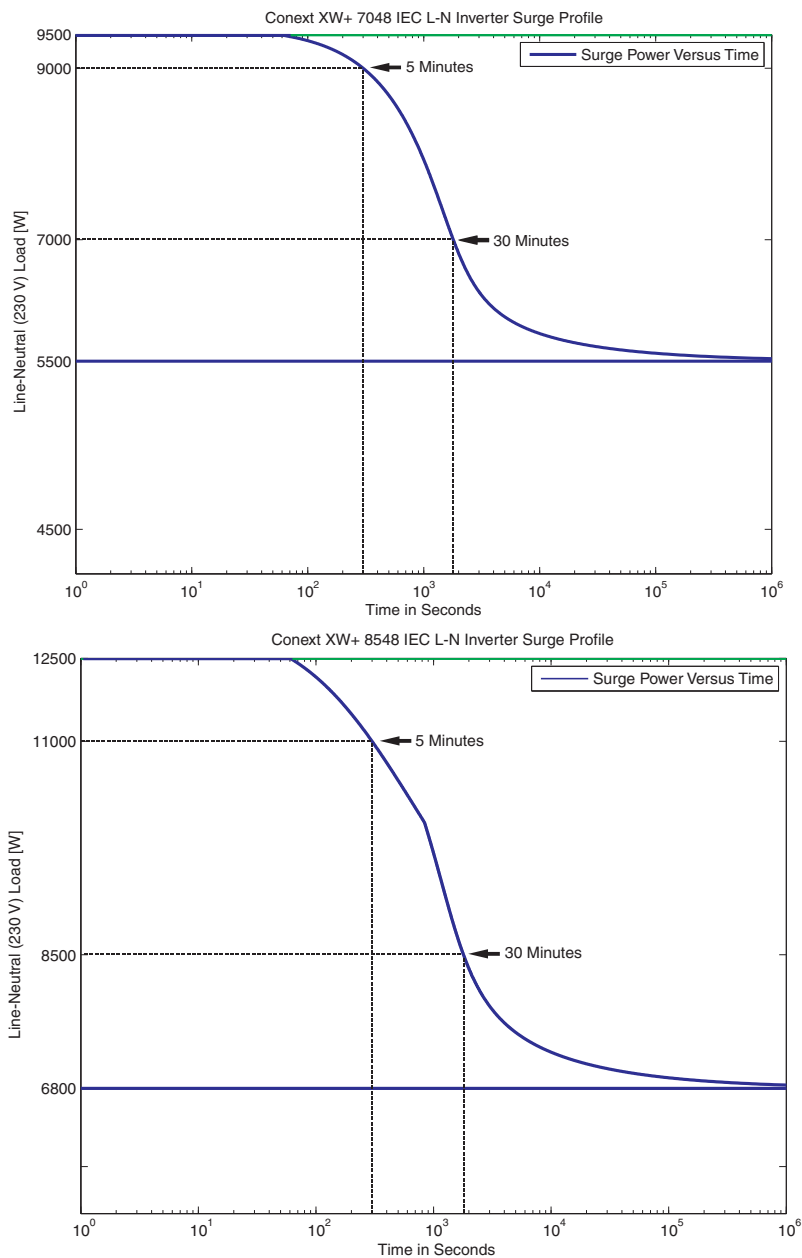


Figura A-1 Conext XW+ Capacidad de sobrecarga de CA

Potencia de salida en función de temperatura ambiental

Cuando la temperatura interna del Conext XW+ excede el límite preestablecido, empieza a limitar automáticamente la potencia de salida para evitar que se excedan las temperaturas máximas internas.

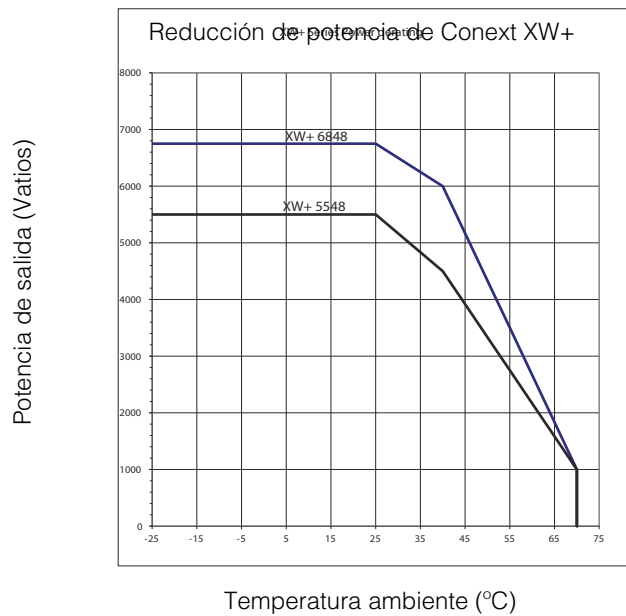


Figura A-2 Potencia de salida en función de temperatura ambiental

Conext XW+ Eficiencia

Eficiencia de inversión (típica)

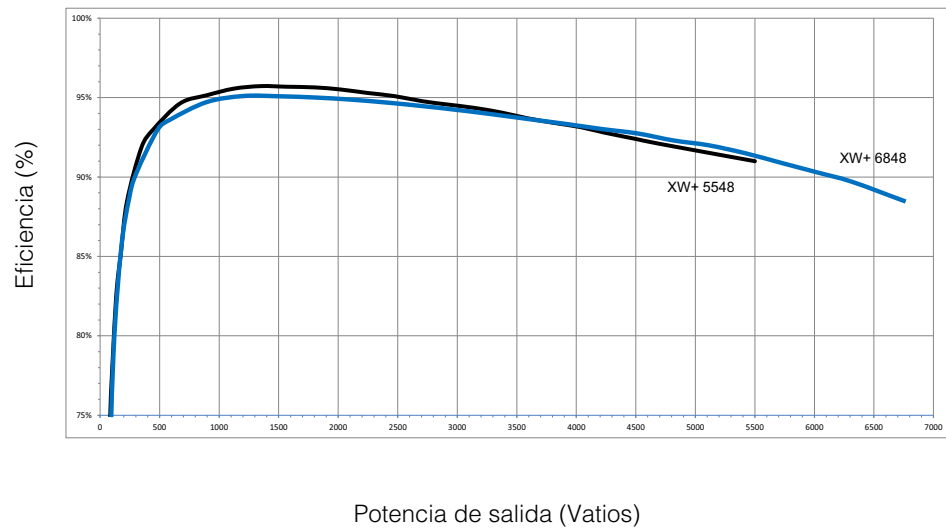


Figura A-3 Eficiencia de inversión (típica)

Eficiencia de carga (típica)

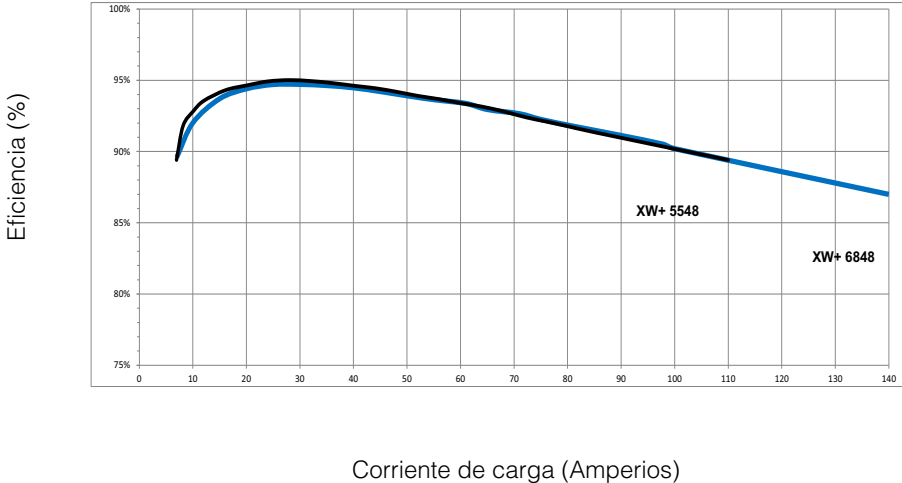


Figura A-4 Eficiencia de carga (típica)

Factor de potencia de eficiencia de carga

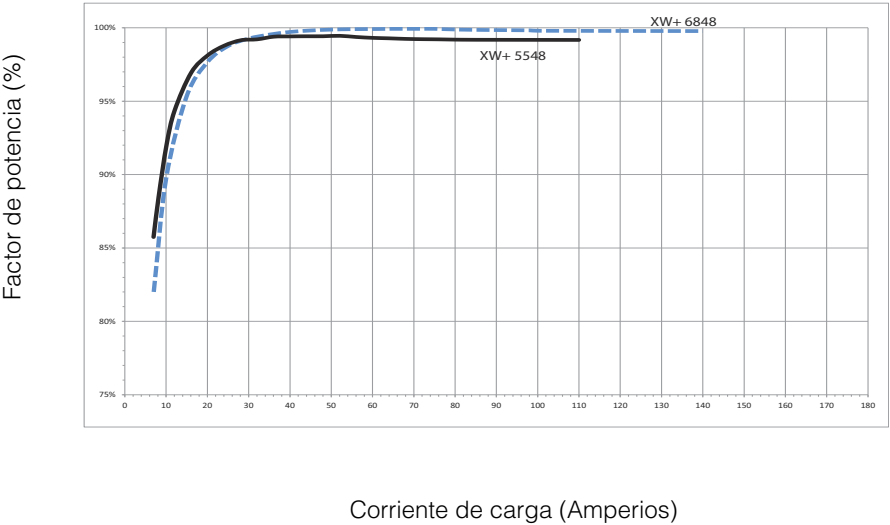


Figura A-5 Factor de potencia de eficiencia de carga

Especificaciones mecánicas

Tabla A-2 Especificaciones mecánicas del Inversor/cargador Conext XW+

	Conext XW+ 8548	Conext XW+ 7048
Tipos de batería soportadas	Inundada (predeterminada), Gel, AGM, lones de litio, Personalizada	
Tamaño de banco de baterías	440–10.000 Ah	
Memoria no volátil	Sí	
Panel de información del inversor	LEDs de estado indican estado de entrada de CA, fallos/ advertencias, modo de ecualización, nivel de batería. Una pantalla de tres caracteres indica la potencia de salida o corriente de carga, códigos de fallo/advertencia. Botón startup/shutdown (encendido/apagado) y ecualización.	
Red del sistema	Conext Xanbus™ (red de publicación-suscripción, sin necesidad de concentradores o tarjetas especiales)	
Tipo de caja	IP 20, para interiores, sin calefacción	
Intervalo calificado de temperatura (cumple con especificaciones)	0-25 °C	
Intervalo de temperatura operativa	-25–70 °C	
Intervalo de temperaturas de almacenamiento	-40-85 °C	
Dimensiones del inversor (alto × ancho × profundidad)	580 × 410 × 230 mm	
Tamaño del envío (alto × ancho × profundidad)	711 × 572 × 394 mm	
Peso del inversor	55,2 kg	53,5 kg
Peso para transporte	76,9 kg	75 kg

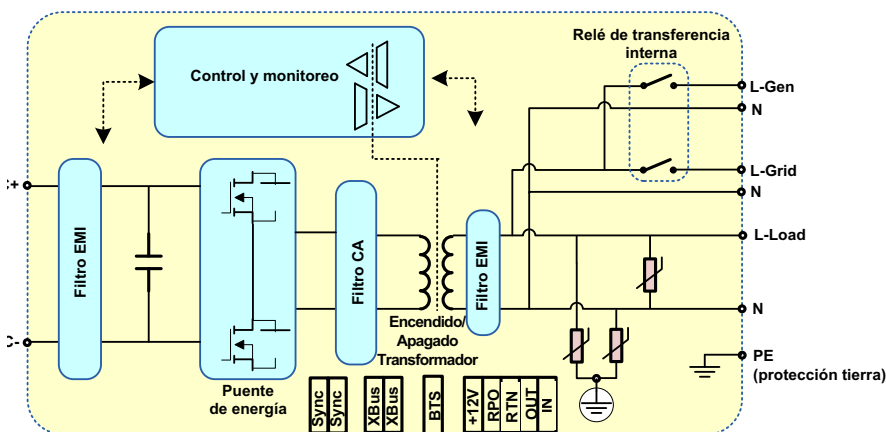


Figura A-6 Diagrama de bloques Conext XW+

Accesorios

Tabla A-3 Conext XW+ Accesorios

Accesorio	Número de pieza
Conext XW+ Panel de distribución de energía	865-1015-01
Conext XW+ Panel de distribución de energía (sin interruptores de CA)	865-1014-01
Conext XW+ Caja de derivación	865-1025-01
Kit de conexión Conext XW+ para INV2 INV3 PDP	865-1020-02
Conext Panel de control del sistema	865-1050-01
Conext Arranque automático de generador	865-1060-01
Conext Controlador de carga solar MPPT 60,150	865-1030-1
Conext Controlador de carga solar MPPT 80,600	865-1032
Conext ComBox	865-1058
Conext Monitor de batería	865-1080-01
Conext XW+ Kit de interruptor PDP 120/240V 60A	865-1215-01
Conext XW+ Kit de interruptor PDP 3/240V 60A	865-1315-01

Aprobaciones regulatorias

Lleva la marca CE y cumple con lo siguiente:

Directiva de bajo voltaje 2006/95/EC, según:

- EN50178 “Equipo electrónico para utilizar en instalaciones eléctricas”.

Directiva EMC 2004/108/EC, según:

- EN61000-6-3 “Norma de emisiones para ambientes residenciales, comerciales y de iluminación industrial liviana”
- EN61000-6-1 “Inmunidad para los ámbitos residencial, comercial e industrial liviano de iluminación”

Lleva la marca RCM y cumple con lo siguiente:

- AS 4777.2: 2005 “Requisitos para inversores”
- AS 4777.3: 2005 “Requisitos para protección de red”
- IEC 62109-1: 2010 “Requisitos generales”
- IEC 62109-2: 2011 “Requisitos particulares para inversores”
- AS/NZS 60335.2.29:2004 + A1&A2 “Requisitos particulares para cargadores de batería”

Schneider Electric

www.SEsolar.com

Para obtener detalles para otros países, comuníquese con el representante de ventas de Schneider Electric de su localidad o visite nuestro sitio web en:
<http://www.schneider-electric.com/sites/corporate/en/support/operations/local-operations/local-operations.page>