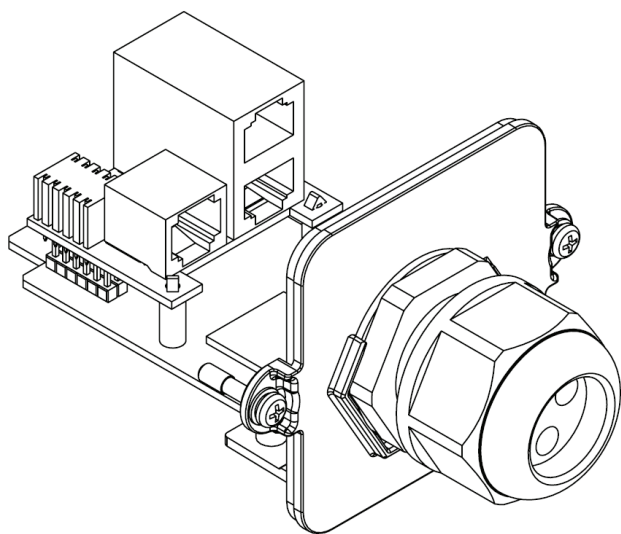


Schnellstartanleitung



Gerät für die Überwachung und Steuerung eines Photovoltaik-Wechselrichters

A Einführung

Die Conext-RL-Ethernet-Karte ist ein für die PV-Wechselrichter der Conext-RL-Serie erforderliches Zubehörteil. Über diese Karte erhält der Benutzer Zugriff auf eine grafische Webschnittstelle mit zahlreichen Informationen. Die Überwachungs-kapazität der Conext-RL-Wechselrichter wird damit erweitert. Die Karte ist mit einem 10/100-Mbit/s-Ethernet-Anschluss sowie mit einer Standard-RS485-Modbus-Schnittstelle ausgestattet.

⚠️ GEFAHR

GEFAHR EINES ELEKTRISCHEN SCHLAGS ODER EINES FEUERS

- Die Verkabelung muss von qualifiziertem Fachpersonal in Übereinstimmung mit sämtlichen geltenden Installationsvorschriften ausgeführt werden.
- Die Karte darf nur in Kombination mit den PV-Wechselrichtern der Conext-RL-Serie genutzt werden.
- Nur geeignet für den Anschluss an Sicherheitskleinspannung (SELV) mit Energiebegrenzung, Klasse 2.
- Die Installations- und Sicherheitsanweisungen im Conext-RL-Installations- und Betriebshandbuch müssen befolgt werden.
- Die Karte nicht auseinanderbauen.
- Vor dem Einsetzen oder Entnehmen des Kommunikationsmoduls oder der Ethernet-Karte sämtliche Stromversorgungen trennen.

Die Nichtbeachtung dieser Anweisungen kann zu ernsthaften Verletzungen oder zum Tode führen.

Dokumentationsausschluss

Sofern nicht ausdrücklich schriftlich vereinbart, gilt Folgendes:

- Der Verkäufer gewährt keinerlei Garantien in Bezug auf die Richtigkeit, Hinlänglichkeit oder Eignung technischer oder anderer in seinen Handbüchern oder anderen Dokumentationsmaterialien bereitgestellten Informationen.
- Der Verkäufer übernimmt keine Verantwortung oder Haftung für Verluste, Schäden, Kosten oder Ausgaben, unabhängig davon, ob es sich um spezielle, direkte, indirekte, versehentlich entstandene oder Folgeschäden handelt, die aus der Verwendung dieser Informationen resultieren könnten. Die Verwendung der Informationen durch den Benutzer geschieht ausschließlich auf eigene Gefahr.
- Der Verkäufer weist Sie darauf hin, dass die Richtigkeit der Inhalte dieses Handbuchs nicht garantiert werden kann, wenn es in einer anderen als der englischen Sprache verfasst ist, wengleich Schritte unternommen wurden, um die Richtigkeit der Übersetzung zu gewährleisten. Die genehmigten Inhalte sind in der englischen Version enthalten, die unter www.schneider-electric.com eingesehen werden kann.

Kontaktinformationen

www.schneider-electric.com

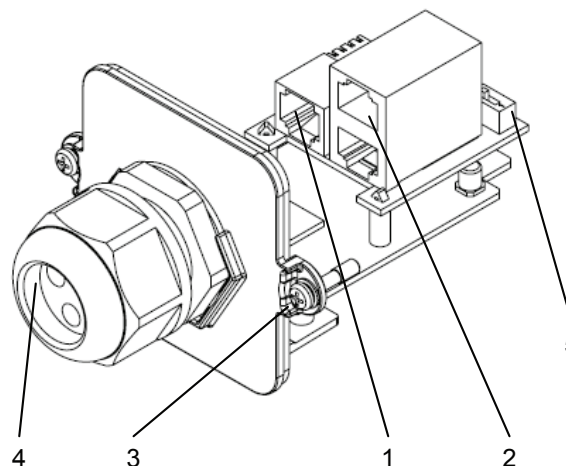
Wenden Sie sich bitte an Ihre örtliche Schneider-Electric-Vertretung oder besuchen Sie die Schneider-Electric-Website unter: <http://www.schneider-electric.com/sites/corporate/en/support/operations/local-operations/local-operations.page>

975-0694-02-01 Fassung A
08-2013

B Stückliste

Element	Menge	Beschreibung
Conext-RL-Ethernet-Karte	1	Ethernet-Karte zur lokalen Überwachung
Schnellstartanleitung	1	Anweisungen zur Installation der Conext-RL-Ethernet-Karte
Schraubensatz	1	Zwei Philips-Flachkopfschrauben M3.5 (unverlierbar, an der Karte befestigt)
Kabelverschraubung	1	MG25A M26x1,5 (an der Karte befestigt)

C Wichtige physische Merkmale



- 1 10/100-Mbit/s-Ethernet-Anschluss
- 2 RS485-Anschluss (zwei Anschlüsse)
- 3 Schraubklemme
- 4 Kabelverschraubung
- 5 Abschlusswiderstand

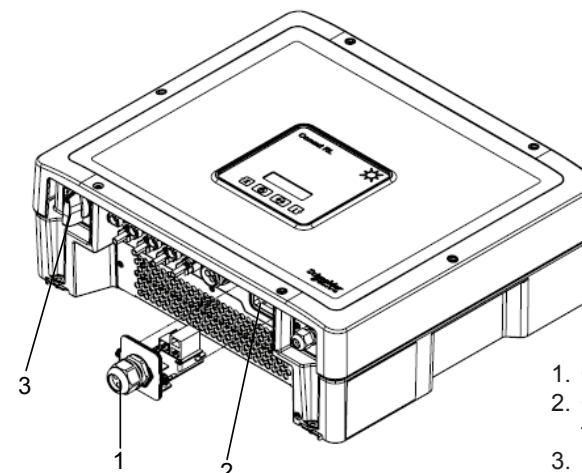
D Voraussetzungen

Webbrowser:

- Windows Internet Explorer 9.x oder aktuellere Version
- Firefox 22.x oder aktuellere Version
- Google Chrome 22 oder aktuellere Version (empfohlen)
- Safari 5.1.7 oder aktuellere Version

E Installation der Conext-RL-Ethernet-Karte

1. Den Wechselrichter stromlos schalten. Nach Möglichkeit den Strom abschalten und gegen unbeabsichtigtes Wiedereinschalten sichern.
2. Vor Durchführung der folgenden Schritte mindestens fünf Minuten warten, damit sich die Innenspannung vollständig abbaut.
Hinweis: Das Modul enthält empfindliche Stromkreise, die vor statischer Entladung geschützt werden müssen. Geeignete Verfahren beachten.
3. Das vorhandene Kommunikationsmodul aus dem Conext-RL-Erweiterungssteckplatz entnehmen. (Detaillierte Anweisungen finden Sie im Abschnitt zum Entnehmen des Kommunikationsmoduls im Conext-RL-Installations- und Betriebshandbuch).
4. Wenn bereits eine RS485-Verbindung besteht, den RS485-Steckverbinder von der vorhandenen Conext-RL-Kommunikationsmodulkarte abziehen.



1. Conext-RL-Ethernet-Karte
2. Conext-RL-Erweiterungssteckplatz für Kommunikationsverbindungen
3. DC-Trennschalter

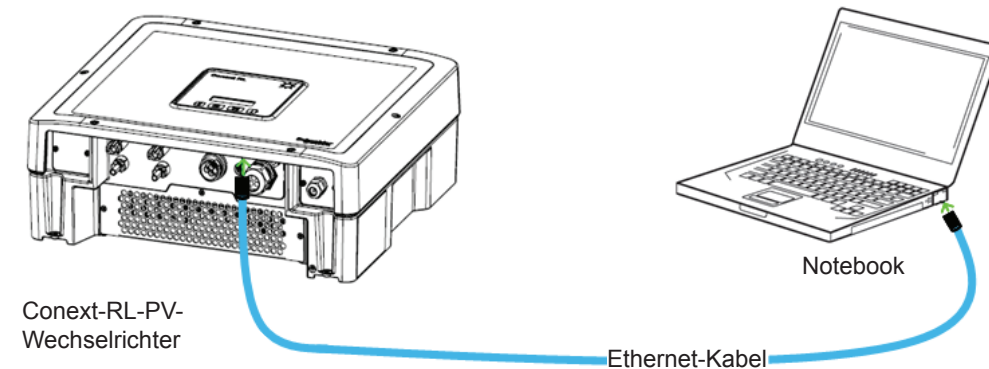
5. Je nach lokalem Netzwerk Schritt 6 (Direktanschluss an Computer) oder Schritt 7 (Anschluss über Netzwerk-Switch oder Router) durchführen.

6. Direktanschluss an Computer.

1. Das eine Ende eines CAT5-Ethernet-Kabels an den 10/100-Mbit/s-Ethernet-Anschluss an der Conext-RL-Ethernet-Karte anschließen (die Position des Ethernet-Anschlusses ist in der Abbildung in Abschnitt C angegeben).
2. Das andere Ende des Ethernet-Kabels an ein Notebook oder einen PC anschließen.

Hinweis:

- Für ältere PCs oder Notebooks ist möglicherweise ein Ethernet-Crossover-Kabel erforderlich.
- Die Standard-IP-Adresse lautet: 169.254.1.100.
- Das Ethernet-Kabel nicht an den Modbus-RS485-Anschluss anschließen, da dadurch die Ethernet-Karte beschädigt werden kann.

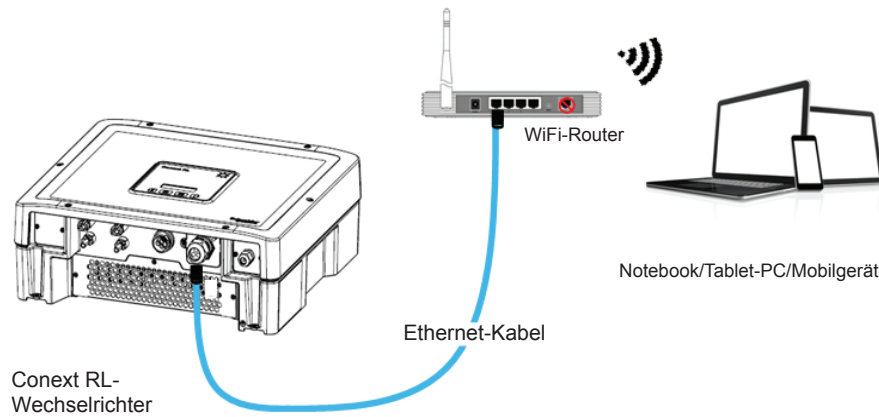


E Installation der Conext-RL-Ethernet-Karte (Fortsetzung)

ODER

7. Anschluss über Netzwerk-Switch oder Router.
 1. Das eine Ende des CAT-5-Ethernet-Kabels an den RJ45-Ethernet-Anschluss an der Conext-RL-Ethernet-Karte anschließen.
 2. Das andere Ende des CAT5-Ethernet-Kabels an den Ethernet-Anschluss des Netzwerk-Routers anschließen.

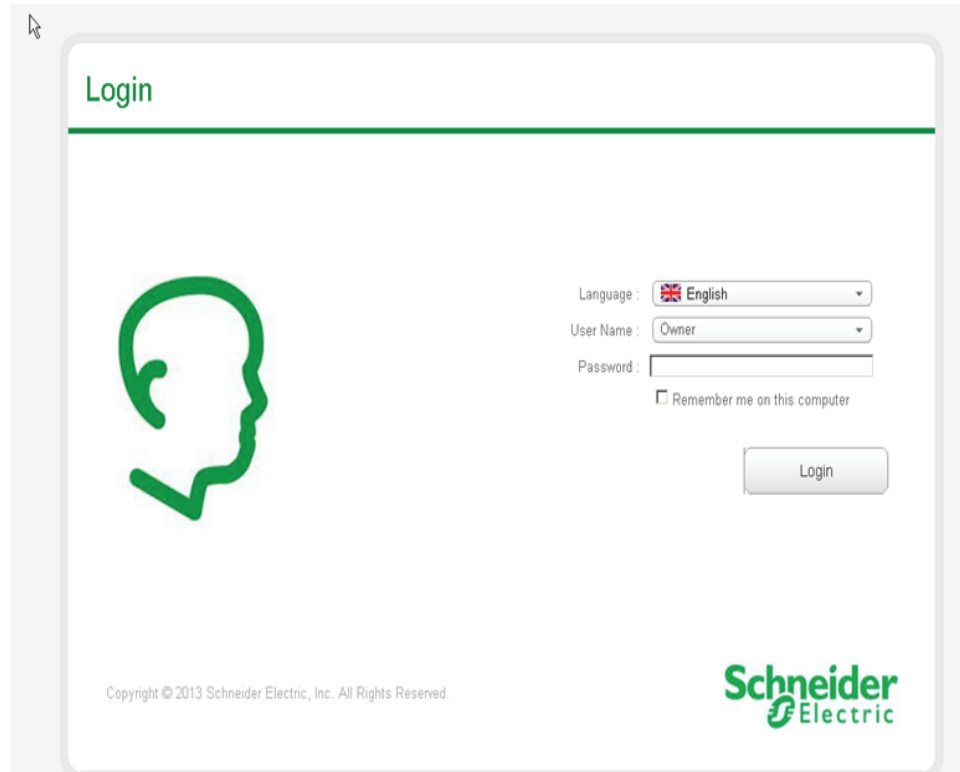
Hinweis: Das CAT5-Ethernet-Kabel nicht an den MODEM/WAN-Anschluss des Routers anschließen.



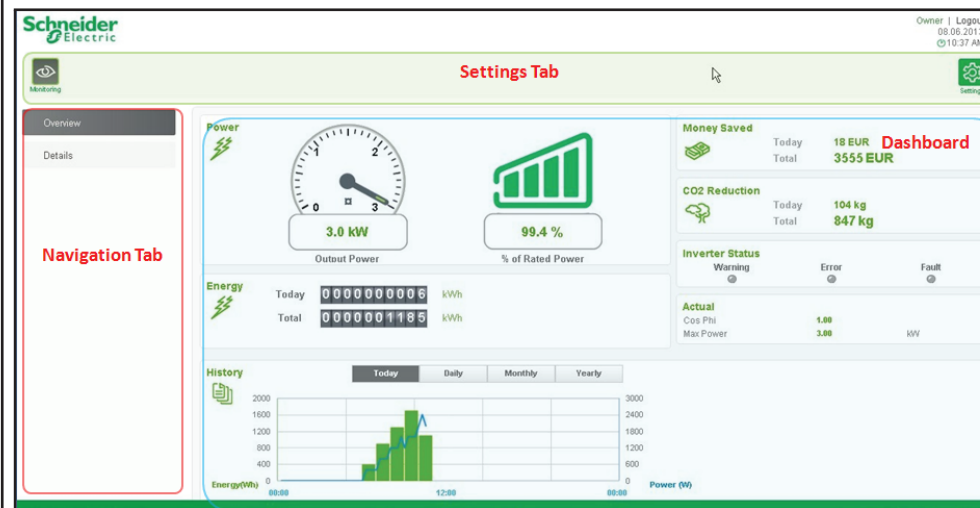
8. Bei Bedarf die RS485-Modbus-Kabel wieder an die RS485-Modbus-Anschlüsse anschließen. Die Positionen der RS485-Anschlüsse sind in der Abbildung in Abschnitt C angegeben. (Detaillierte Anweisungen zum Kabelanschluss finden Sie im Abschnitt zum Kabelanschluss an das Kommunikationsmodul im Conext-RL-Installations- und Betriebshandbuchs).
Hinweis: Das Modbus-Kabel nicht an den Ethernet-Anschluss anschließen.
9. Die Conext-RL-Ethernet-Karte in den Erweiterungssteckplatz des Conext-RL-Kommunikationsmoduls einsetzen und die Karte durch Festziehen der beiden Flachkopfschrauben auf beiden Seiten fixieren.
10. Sämtliche Gleich- und Wechselstromversorgungen des Wechselrichters einschalten und warten, bis der Wechselrichter einschaltet.
11. Ca. 60 Sekunden warten und dann auf dem LCD-Display zur IP-Adressoption navigieren. (Informationen zum Anzeigen der Ethernet-IP-Adresse finden Sie im Abschnitt zu den Kommunikationseinstellungen im Conext-RL-Installations- und Betriebshandbuch).
12. In Ihrem Notebook oder Tablet-PC einen Webbrowser öffnen und die auf dem LCD-Display angezeigte IP-Adresse eingeben. Der Browser öffnet die Conext-RL-Anmeldeseite.

F Zugriff auf die Webseite

1. Die gewünschte Sprache auswählen.
2. Mit Benutzername und Kennwort anmelden.
 - Der Standard-Benutzername lautet „Owner“.
 - Das Standard-Kennwort lautet „ConextRL“.



Nach der erfolgreichen Anmeldung wird das Conext-RL-Dashboard angezeigt (siehe unten):

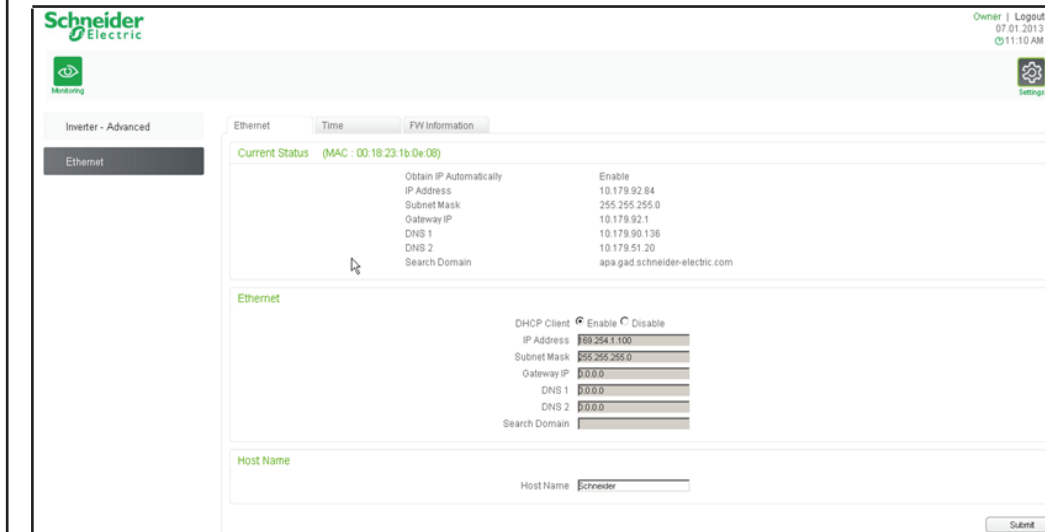


3. Zum Anzeigen und Bearbeiten der Netzwerkeinstellungen auf die Registerkarte „Einstellungen“ klicken.

F Zugriff auf die Webseite (Fortsetzung)

Der Bildschirm „Einstellungen“ wird angezeigt (siehe unten).

4. Die Registerkarte „Ethernet“ auswählen.



G Spezifikationen

Kommunikationsschnittstellen	
Ethernet	• Steckverbinder: 1 x RJ45, 10/100 Mbit/s (Autonegotiation) • DHCP/SNTP/DNS/NBNS/HTTP
RS485	• Steckverbinder: 2 x RJ45 • Modbus-Slave: Zweiadrig, seriell • Geschwindigkeit: 9600 Bit/s
Allgemeine Spezifikationen	
Gewicht	115 g (0,25 lbs)
Abmessungen (H x B x T)	64 mm x 80 mm x 122 mm (2,52 Zoll x 3,15 Zoll x 4,8 Zoll)
Stromaufnahme	1,5 Watt max.
Schnittstelle	24 Stifte (gold)
Betriebstemperatur	-20° C bis 85° C (-4° F bis 185° F)
Lagertemperatur	-20° C bis 85° C (-4° F bis 185° F)
Luffeuchtigkeit bei Betrieb	0 - 90 %, nicht kondensierend
Merkmale	
Bedienoberfläche	Integrierter Webserver (Internet-Browser)
Garantie	Zwei Jahre