



Dreiphasen-Netzwechselrichter

A Wichtige Sicherheitshinweise

Diese Anweisungen lesen und aufbewahren - nicht wegwerfen

Diese Anleitung enthält wichtige Sicherheits- und Betriebsanweisungen für den Conext CL Wechselrichter, die bei der Installation des Geräts zu beachten sind. Lesen Sie sich diese Schnellstartanleitung durch und bewahren Sie sie zum späteren Nachschlagen auf. Lesen Sie diese Anweisungen aufmerksam und schauen Sie sich das Gerät an, bevor Sie es installieren, betreiben und warten. Die folgenden besonderen Hinweise können in diesem Dokument erscheinen oder am Gerät angebracht sein. Sie warnen vor potenziellen Gefahren und lenken Ihre Aufmerksamkeit auf Informationen, die ein Verfahren verdeutlichen oder vereinfachen.

Dieses Zeichen in Verbindung mit einem Gefahren- oder Warnschild am Gerät kennzeichnet Stromgefahr, die bei Nichtbeachtung der Anweisungen zu Verletzungen führen kann.

Dieses Gefahrenzeichen warnt vor möglichen Personenschäden. Befolgen Sie alle Sicherheitshinweise, die mit diesem Symbol gekennzeichnet sind, um eventuelle Verletzungen, die unter Umständen zum Tode führen können, zu vermeiden.

GEFAHR

GEFAHR weist auf eine gefährliche Situation hin, die, wenn sie nicht vermieden wird, zu ernsthaften Verletzungen oder zum Tode führt.

WARNUNG

WARNUNG weist auf eine gefährliche Situation hin, die, wenn sie nicht vermieden wird, zu ernsthaften Verletzungen oder zum Tode führen kann.

VORSICHT

VORSICHT weist auf eine gefährliche Situation hin, die, wenn sie nicht vermieden wird, zu leichten bis mittelschweren Verletzungen führen kann.

HINWEIS

HINWEIS weist auf Verfahren hin, die zu Sachschäden führen können. Das Gefahrenzeichen sollte nicht mit diesem Signalwort verwendet werden.

Diese Anleitung soll Ihnen dabei helfen, den Conext CL-Wechselrichter zu betreiben, zu konfigurieren und nach Fehlern zu suchen. Bestimmte Konfigurationsarbeiten dürfen nur von qualifiziertem Personal durchgeführt werden. Wenden Sie sich dazu an Ihr örtliches Versorgungsunternehmen und/oder einen autorisierten Händler. Elektrische Geräte dürfen ausschließlich durch qualifiziertes Personal installiert, gepflegt, gewartet und instand gehalten werden.

Es werden Schulungen, Wissen und Erfahrung in folgenden Bereichen vorausgesetzt:

- Installieren elektrischer Geräte
- Anwenden aller lokalen Installationsvorschriften
- Analysieren und Reduzieren der bei Arbeiten an elektrischen Geräten drohenden Gefahren
- Installieren und Konfigurieren von Batterien
- Auswählen und Verwenden der persönlichen Schutzausrüstung (PSA)

Schneider Electric haftet nicht für mögliche Folgen, die aus der Verwendung dieses Materials resultieren.

1. **Vor Installation und Verwendung des Conext CL Wechselrichters alle Anweisungen und Sicherheitshinweise auf dem Gerät sowie alle entsprechenden Abschnitte des Installations- und Betriebshandbuchs lesen.**
2. Die Verwendung von Zubehörteilen, die nicht von dem Hersteller empfohlen oder verkauft werden, kann zu Feuer, elektrischem Schlag oder Personenschäden führen.
3. Der Wechselrichter wird dauerhaft an Ihre Wechsel- oder Gleichstromanlage angeschlossen. Der Hersteller empfiehlt, zur Einhaltung der in Ihrem Land geltenden elektrischen Normen alle Anschlüsse von einem zertifizierten Techniker oder Elektriker durchführen zu lassen.

Kontaktinformationen

solar.schneider-electric.com

Wenden Sie sich bitte an Ihre örtliche Schneider-Electric-Vertretung oder besuchen Sie die Schneider-Electric-Website unter: <http://solar.schneider-electric.com/tech-support/>

A Wichtige Sicherheitshinweise

4. Beschädigte Wechselrichter nicht betreiben.
5. Der Wechselrichter besitzt keine durch den Benutzer zu wartenden Teile. Wechselrichter nur zerlegen, um Kabel anzuschließen. Hinweise zur Anforderung von Wartungsleistungen finden Sie in der Garantie. Eigenmächtige Wartung des Geräts kann zu einem elektrischen Schlag oder Feuer führen. Die internen Kondensatoren sind auch nach der Trennung vom Stromnetz noch geladen.
6. Um das Risiko eines elektrischen Schlags zu minimieren, vor Wartungs-, Reinigungsarbeiten oder Arbeiten an den mit dem Wechselrichter verbundenen Komponenten das Gerät vom AC- und DC-Stromnetz trennen. Das Gerät in den Standby-Modus zu versetzen, reduziert dieses Risiko nicht.
7. Den Wechselrichter mit einem Schutzleiter versehen, der mit dem AC-Erdungsanschluss verbunden ist.
8. Der Conext CL-Inverter wird von zwei Stromquellen versorgt: vom PV-Array bei Sonnenbestrahlung und vom AC-Netz. Vor dem Öffnen der Abdeckung für Wartungsarbeiten anhand des System Schaltbilds sicherstellen, dass alle Stromquellen abgeschaltet und gegen unbeabsichtigtes Wiedereinschalten gesichert sind*, und mindestens fünf Minuten warten, bis sich die internen Kondensatoren auf sichere Spannungspegel entladen haben.
9. Der Conext CL-Inverter arbeitet mit vor Ort einstellbaren Frequenzsollwerten und Verzögerungszeiten, die werksseitig gemäß den Vorgaben der örtlichen Versorgungsunternehmen sowie den örtlichen Sicherheitsbestimmungen eingestellt sind und ausschließlich von qualifiziertem Personal mit Genehmigung des örtlichen Versorgers und des Anlageneigentümers geändert werden dürfen.
10. Bei Arbeiten an elektrischen Geräten persönliche Metallteile wie Ringe, Hals- und Armbänder, Uhren usw. ablegen.

* Es sei angemerkt, dass die Anweisungen zum Ausschalten und Unterbrechen während des Firmware-Updates nicht gelten, da zum Upgrade der Firmware entweder das Gleichstrom-Versorgungsnetz oder die Wechselstromversorgung erforderlich sind.

GEFAHR

GEFAHR EINES ELEKTRISCHEN SCHLAGS, EINER EXPLOSION ODER EINES LICHTBOGENS

- Geeignete persönliche Schutzausrüstung (PSA) tragen und gemäß den Verfahren für sicheres Arbeiten an elektrischen Geräten vorgehen.
- Dieses Gerät darf nur durch qualifiziertes Elektrofachpersonal installiert und gewartet werden.
- Den Wechselrichter nicht ohne Abdeckungen betreiben, wenn das Gerät stromführend ist.
- Der Conext-Wechselrichter wird von zwei Stromquellen versorgt. Vor dem Öffnen der Abdeckung alle Stromquellen abklemmen und mindestens 5 Minuten warten, damit sich die internen Kondensatoren entladen können.
- Immer mit einem ordnungsgemäß ausgelegten Spannungsmessgerät prüfen, dass das Gerät stromlos ist.
- Vor dem Einschalten der Stromversorgung alle Geräte, Türen und Abdeckungen wieder am Wechselrichter anbringen.

Die Nichtbeachtung dieser Anweisungen kann zu ernsthaften Verletzungen oder zum Tode führen.

GEFAHR

GEFAHR EINES ELEKTRISCHEN SCHLAGS, EINER EXPLOSION ODER EINES LICHTBOGENS

Der Wechselrichter darf nicht durch den Benutzer gewartet werden. Der Wechselrichter darf nur von Fachpersonal mit entsprechender persönlicher Schutzausrüstung (PSA) und gemäß den Verfahren für sicheres Arbeiten an elektrischen Geräten installiert und gewartet werden.

Die Nichtbeachtung dieser Anweisungen kann zu ernsthaften Verletzungen oder zum Tode führen.

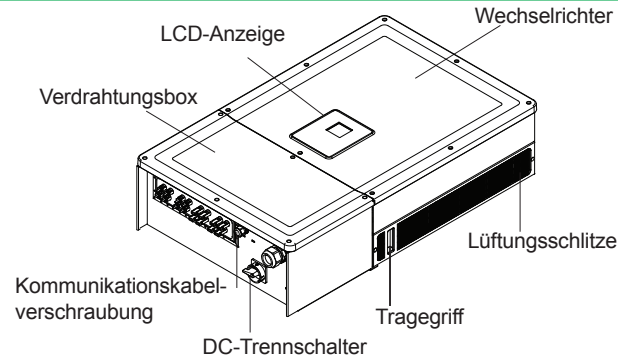
WARNUNG

GEFAHR EINES ELEKTRISCHEN SCHLAGS, EINER EXPLOSION ODER EINES LICHTBOGENS

- Vor allen Anschlüssen alle Stromquellen abklemmen.
- Kommunikationsschnittstellen nur an SELV-Stromkreise anschließen.

Die Nichtbeachtung dieser Anweisungen kann zu ernsthaften Verletzungen oder zum Tode führen.

B Anordnung der wesentlichen physischen Merkmale (Optimum plus)

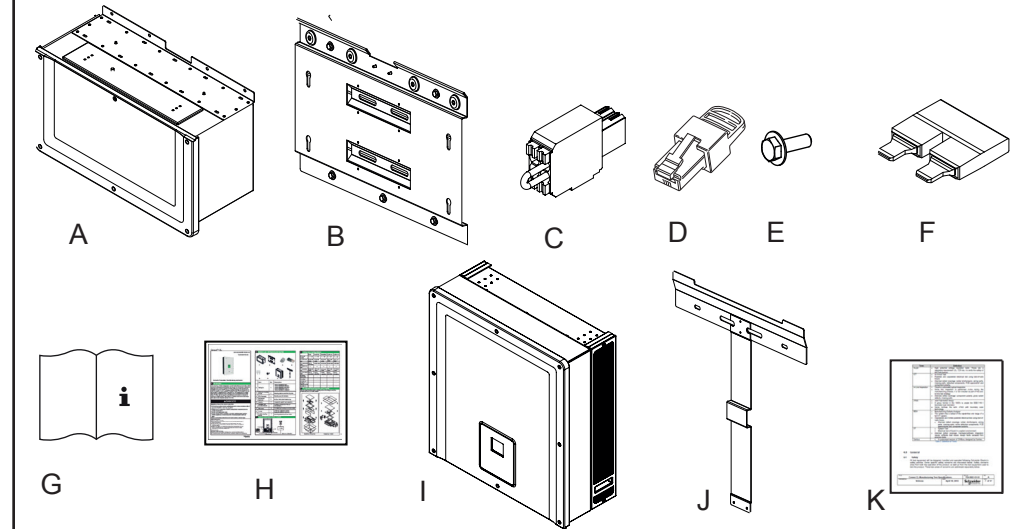


Dokumentationsausschluss

SO FERN NICHT AUSDRÜCKLICH SCHRIFTLICH VEREINBART, GILT FOLGENDES:

- DER VERKÄUFER GEWÄHRT KEINERLEI GARANTIE IN BEZUG AUF DIE RICHTIGKEIT, HINLÄNGLICHKEIT ODER EIGNUNG TECHNISCHER ODER ANDERER IN SEINEN HANDBÜCHERN ODER ANDEREN DOKUMENTATIONSMATERIALIEN BEREITGESTELLTEN INFORMATIONEN.
- DER VERKÄUFER ÜBERNIMMT KEINE VERANTWORTUNG ODER HAFTUNG FÜR VERLUSTE, SCHÄDEN, KOSTEN ODER AUSGABEN, UNABHÄNGIG DAVON, OB ES SICH UM SPEZIELLE, DIREKTE, INDIREKTE, VERSEHENTLICH ENTSTANDENE ODER FOLGESCHÄDEN HANDELT, DIE AUS DER VERWENDUNG DIESER INFORMATIONEN RESULTIEREN KÖNNTEN. DIE VERWENDUNG DER INFORMATIONEN DURCH DEN BENUTZER GESCHIEHT AUSSCHLIEßLICH AUF EIGENE GEFAHR.
- DER VERKÄUFER WEIST SIE DARAUF HIN, DASS DIE RICHTIGKEIT DER INHALTE DIESES HANDBUCHS NICHT GARANTIERT WERDEN KANN, WENN ES IN EINER ANDEREN ALS DER ENGLISCHEN SPRACHE VERFASST IST, WENNGLEICH SCHRITTE UNTERNOMMEN WURDEN, UM DIE RICHTIGKEIT DER ÜBERSETZUNG ZU GEWÄHRLEISTEN. DIE GENEHMIGTEN INHALTE SIND IN DER ENGLISCHEN VERSION ENTHALTEN, DIE UNTER SOLAR.SCHNEIDER-ELECTRIC.COM. EINGEGEHEN WERDEN KANN.
- DIESES DOKUMENT STELLT KEINEN ERSATZ FÜR DAS INSTALLATIONS- UND BETRIEBSHANDBUCH DAR.

C Materialliste



Verdrahtungsbox

- (A) Verdrahtungsbox
- (B) Montagehalterung Verdrahtungsbox
- (C) RPO-Steckverbinder
- (D) RJ45 Bus-Endklemmen
- (E) M8-Schrauben (4x)

- (F) MPPT Kurzschlussbrücke (2x)
- (G) Installations- und Betriebshandbuch
- (H) Schnellstartanleitung

Wechselrichter

- (I) Wechselrichter
- (J) Montagehalterung Wechselrichter
- (K) Stückprüfprotokoll

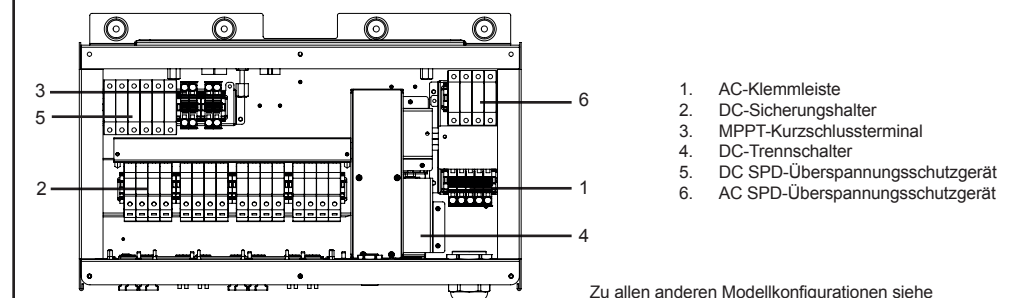
D Drehmomenttabelle

Befestigungstyp	Beschreibung (siehe Abschnitt H)	Drehmoment Nm
M5	Fronabdeckung der Verdrahtungsbox (Abb.: (e))	2,75/24,3
M8	Verdrahtungsbox und Schraube zur Wandbefestigung (Abb.: (d))	6/53,1
M8	Schrauben für Halterung Wechselrichter und Verdrahtungsbox (Abb.: (a), (b))	6/53,1
Schraube für Führungsbuchse	Verschlusschraube für Führungsbuchse Wechselrichter und Verdrahtungsbox (Abb.: (i))	10/88,5
Flügelschraube	Flügelschraube für Netzanschlusstecker Wechselrichter und Verdrahtungsbox (Abb.: (j))	5/44,3
Mutter M6	2. Schutzleiteranschluss	5/44,3
Kreuzschlitzschraube (#2)	Schrauben Sicherungshalter	3/26,6

E Erforderliche Werkzeuge

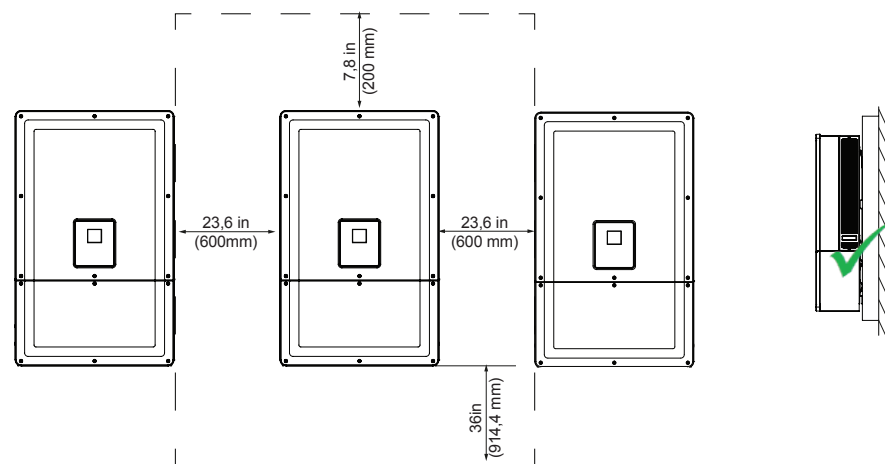
- Nr. 2 Kreuzschlitzschraubendreher oder Elektro-Schraubendreher zur Montage der Halterung
- Schlitzschraubendreher
- Abisolier- und Crimpzange für AC- und DC-Verdrahtung
- Wasserwaage oder Libelle für die gerade Ausrichtung der Montagehalterung
- Verstellbarer Drehmomentschlüssel
- Torx-Kopfschraubendreher T25

F Verdrahtungsboxkonfiguration - Optimum plus

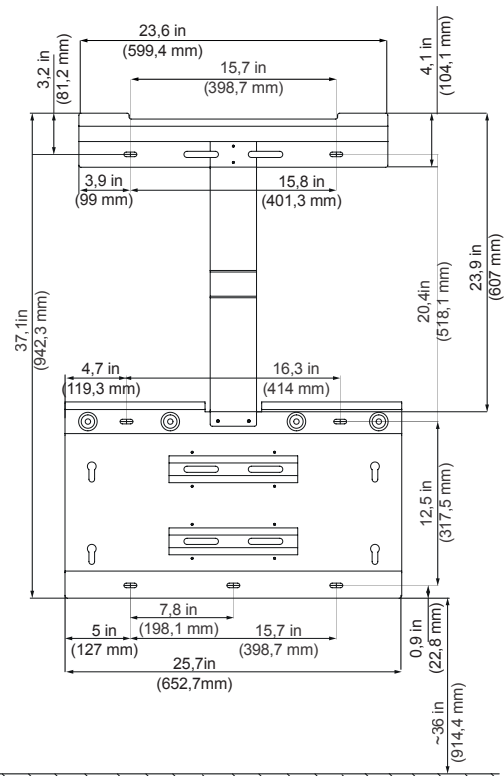


Zu allen anderen Modellkonfigurationen siehe Benutzerhandbuch.

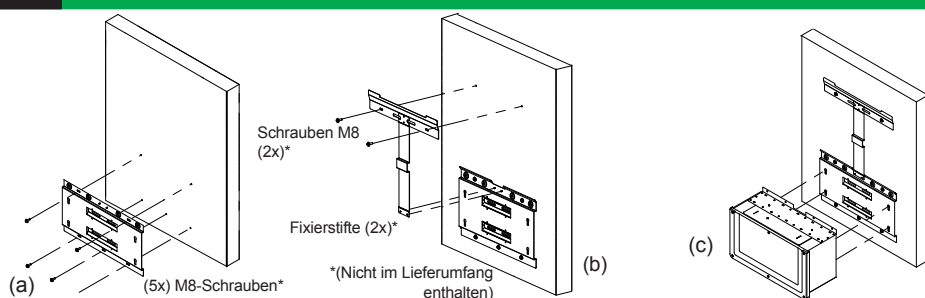
G Korrekte Montageabstände, Montagepositionen, Abmessungen



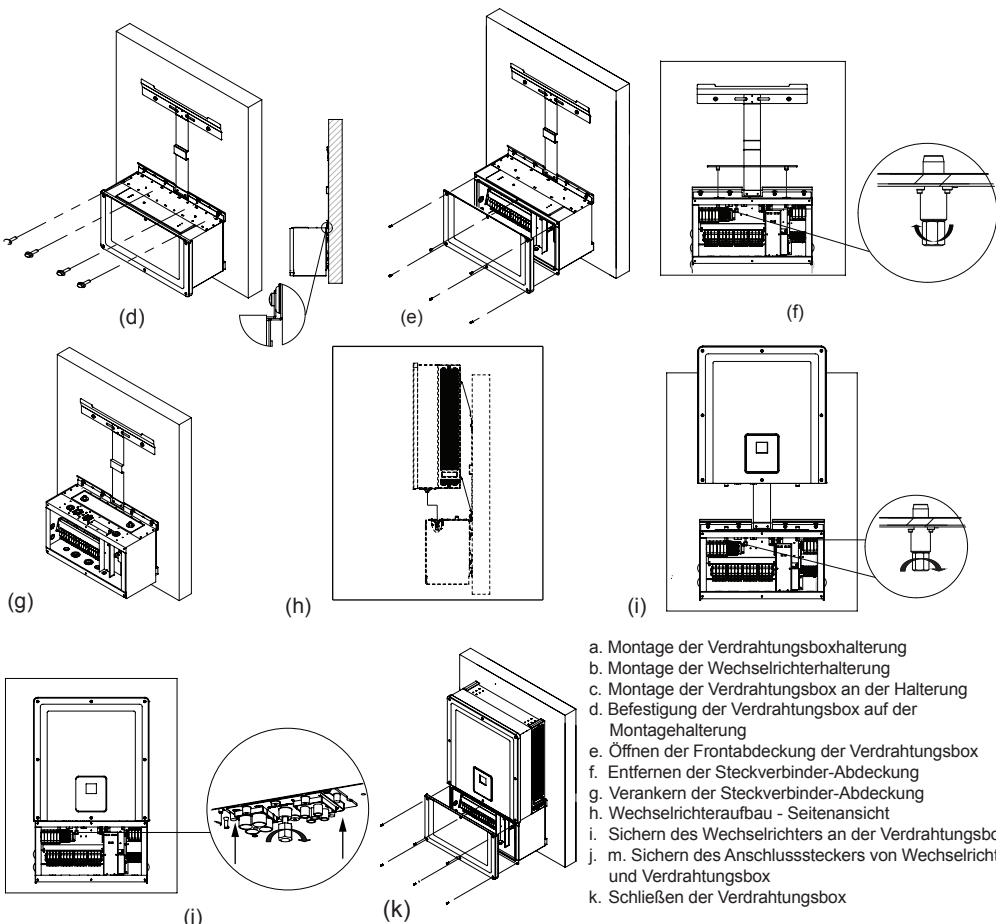
Hinweis: Es wird empfohlen, den Wechselrichter geschützt vor direkter Sonneneinstrahlung zu installieren.



H Montagereihenfolge

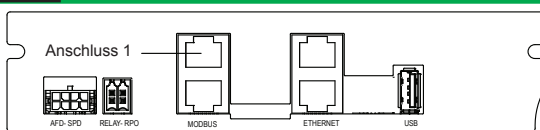


H Montagereihenfolge



- Montage der Verdrahtungsboxhalterung
- Montage der Wechselrichterhalterung
- Montage der Verdrahtungsbox an der Halterung
- Befestigung der Verdrahtungsbox auf der Montagehalterung
- Öffnen der Frontabdeckung der Verdrahtungsbox
- Entfernen der Steckverbinder-Abdeckung
- Verankern der Steckverbinder-Abdeckung
- Wechselrichteraufbau - Seitenansicht
- Sichern des Wechselrichters an der Verdrahtungsbox
- Sichern des Anschlusssteckers von Wechselrichter und Verdrahtungsbox
- Schließen der Verdrahtungsbox

I Kommunikationsmodul



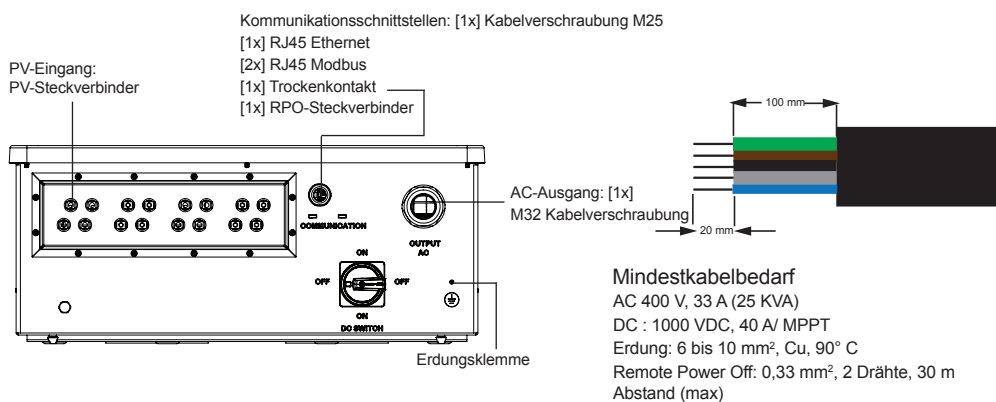
RJ-45-Pin-Belegung

Pin	Funktion
4	DATA+
5	DATA-
7	NC (Nicht verbunden)
8	Modbus-Erdung

Datenformat für den RS485-Anschluss

Parameter	Wert
Baud-Rate	19200 (Standard), 9600, 38400, 57600, 115200
Datenbits	8
Stoppbits	1 (Standard)
Parität	Keine (Standard), Ungerade, Gerade

J Verdrahtung



K Inbetriebnahme

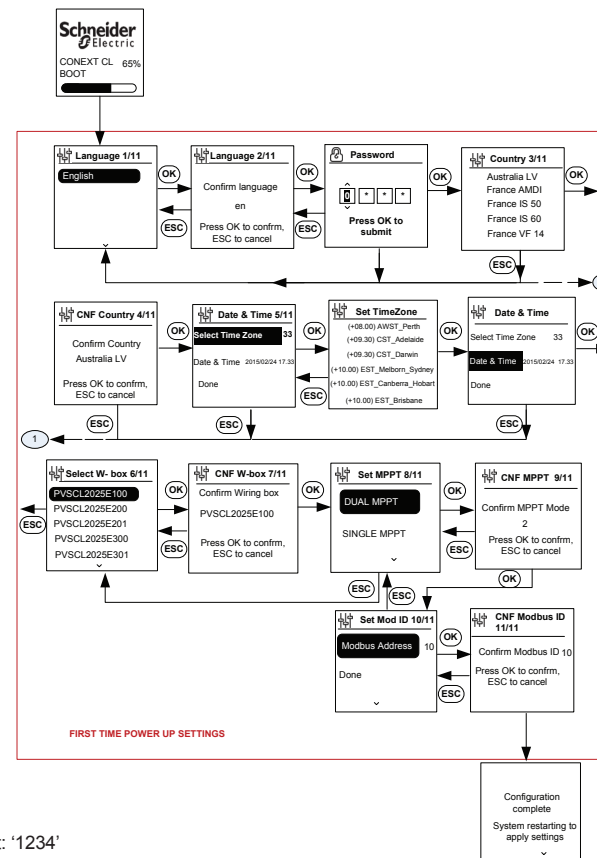
Startvorgang:

- Sicherstellen, dass die DC- und AC-Trennschalter auf „OFF“ stehen.
- Verkabelung gemäß den Anleitungen des Installations- und Betriebshandbuchs ausführen.
 - AC-Verdrahtung
 - DC-Verdrahtung
 - Erdung
 - Kommunikationsschnittstelle
- Polarität der DC-Verdrahtung überprüfen und sicherstellen, dass die maximale DC-Spannung nicht über 1000 V liegt.
- Die Platzierung der Strangschutzsicherung gewährleisten*. Wenn pro MPPT weniger als 2 Stränge verwendet werden, sind gegebenenfalls keine Sicherungen notwendig. Weitere Details und Informationen zur Bestellung der Ersatzteile erhalten Sie im Handbuch.
- Sicherstellen, dass die Kabel der Kommunikationsschnittstelle nur in Anschluss 1 des RS485-Steckverbinders richtig eingesteckt werden, siehe Abschnitt I.
- Sicherstellen, dass die Trockenkontakt- und RPO-Anschlüsse korrekt verdrahtet sind.
- Nach Abschluss der Terminierung sicherstellen, dass die Kabelverschraubungen korrekt abdichten.
- (Externen) AC- oder DC-Trennschalter in die Position „ON“ bewegen und sicherstellen, dass der Wechselrichter mit dem Netz verbunden ist. Der Wechselrichter bootet und führt einen Selbsttest beim Start (POST) durch.
- Auf <http://solar.schneider-electric.com/product/conext-cl/> prüfen, ob eine aktuelle Firmware-Version verfügbar ist. Wenn die Version des Wechselrichters mit der der Website übereinstimmt, bitte Schritt 10 anstatt Schritte 11 und 12 durchführen.
- Die Abdeckung der Verdrahtungsbox austauschen.
- Den AC- oder DC-Trennschalter in die Position „OFF“ bewegen, das USB-Laufwerk mit der neuesten Firmware-Version an den entsprechenden USB-Anschluss anschließen und OK drücken.
- (Externen) AC- oder DC-Trennschalter in die Position „ON“ bewegen. Der Wechselrichter lädt die neue auf dem USB-Stick gespeicherte Firmware.
- Nach erfolgreichem Selbsttest die Einstellungen für die Erstinbetriebnahme vornehmen.
- Nach der Erstinbetriebnahme den DC-Trennschalter in die Position „ON“ bewegen. Bei ausreichender Sonneneinstrahlung beginnt der Wechselrichter mit der Stromproduktion.
- Den Status der LED-Anzeige prüfen. Die PV-Status-LED sollte grün leuchten.
- Wenn die PV-Status-LED nicht grün leuchtet, Folgendes überprüfen:
 - Sind alle Verbindungen in Ordnung?
 - Sind alle externen Schutzschalter geschlossen?
 - Befindet sich der DC-Trennschalter des Wechselrichters in Position „ON“?

*Das Modell Base besitzt keinen DC-Trennschalter und keine Strang-Schutzsicherung.

Es gibt drei Anzeigelampen (LED) unter dem LDC. Die linke und die mittlere Anzeigelampe sind grün, die rechte rot. Die drei Anzeigelampen zeigen gemeinsam den Status des Wechselrichters an.

L Erstinbetriebnahme



Kennwort: '1234'

Weitere Informationen zum Conext CL-Wechselrichter im Installations- und Benutzerhandbuch.