
Mise à jour de la documentation

Onduleurs photovoltaïques raccordés au réseau Conext™ RL

976-2101-02-01
Rév. A

⚠ DANGER

RISQUE D'INCENDIE, D'ÉLECTROCUTION, D'EXPLOSION OU D'ARC ÉLECTRIQUE

Cette mise à jour de la documentation vient en complément des guides de chaque produit de la gamme d'Onduleurs photovoltaïques raccordés au réseau Conext RL et utilise ces documents comme référence. Avant de parcourir cette mise à jour de la documentation, vous devez consulter les guides de produit correspondants (Guide d'installation et d'utilisation 975-0687-02-01 Rév. A et B). Sauf indication contraire, les informations relatives à la sécurité, aux spécifications, à l'installation et à l'utilisation des produits sont identiques à celles fournies dans la documentation principale, livrée avec le produit. Prenez connaissance de ces informations avant toute utilisation.

Le non-respect de ces consignes peut entraîner des blessures graves, voire la mort.

Résumé des modifications

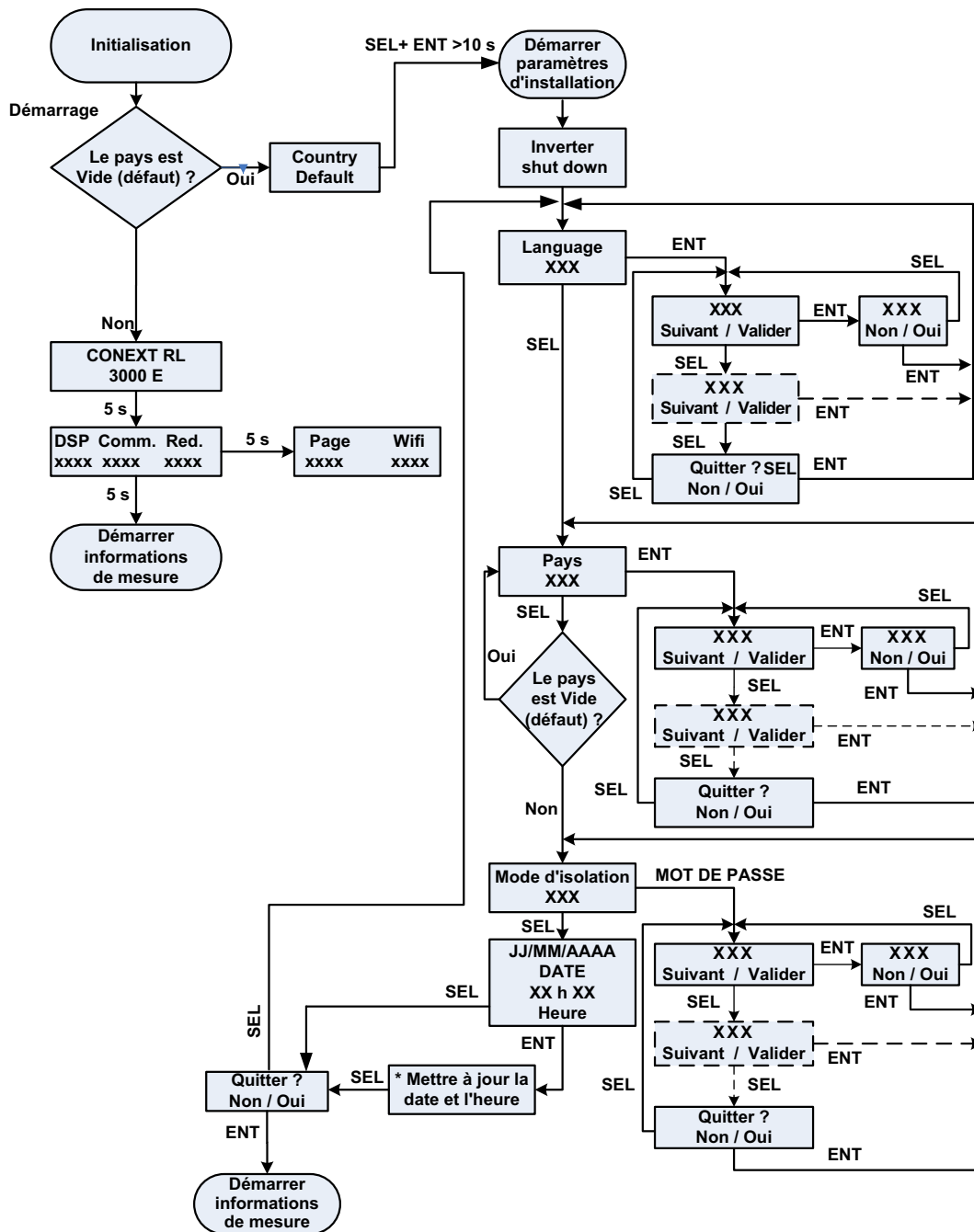
Les informations suivantes ont été ajoutées à la section « Menu démarrage » (page 3-5), afin d'apporter des précisions supplémentaires au menu Param.installation.

Menu démarrage

Lorsque l'onduleur est alimenté et allumé pour la première fois, l'écran Choix Pays s'affiche avec le message « Country default ».

- Pour lancer le menu Param.installation, maintenez les boutons SEL et ENT enfoncés pendant au moins 10 secondes. L'onduleur affiche alors brièvement le message « INVERTER SHUTDOWN » puis language.
- Suivez les étapes de la Figure 3-4 du Guide d'installation et d'utilisation pour effectuer la configuration initiale.
- Un mot de passe de personnel qualifié est nécessaire pour revenir au menu Param.installation et effectuer de nouvelles modifications. Contactez le service client Schneider Electric pour obtenir ce mot de passe.

L'illustration ci-dessous présente le choix du pays au moment de l'installation.



* Appuyez sur Entrée pour accéder au champ suivant, puis sur SEL pour modifier la valeur du champ

Copyright © 2013 Schneider Electric. Tous droits réservés.

Toutes les marques commerciales sont la propriété de Schneider Electric Industries SAS ou de ses sociétés affiliées.

Exclusion pour la documentation

SAUF ACCORD ÉCRIT EXPLICITE, LE VENDEUR :

(A) NE FOURNIT AUCUNE GARANTIE D'AUCUNE SORTE QUANT À LA PRÉCISION, L'EXHAUSTIVITÉ OU LA PERTINENCE DE TOUTE INFORMATION TECHNIQUE OU AUTRE FOURNIE DANS SES GUIDES OU SA DOCUMENTATION ; (B) N'ACCÉPTE AUCUNE RESPONSABILITÉ POUR TOUTE PERTE, TOUT DOMMAGE, TOUTE DÉPENSE OU TOUT COÛT, QU'ILS SOIENT SPÉCIAUX, DIRECTS, INDIRECTS, COLLATÉRAUX OU ACCESSOIRES, RÉSULTANT DE L'EXPLOITATION DE CES INFORMATIONS. LE RECOURS AUXDITES INFORMATIONS S'EFFECTUE AUX RISQUES ET PÉRILS DE L'UTILISATEUR ET (C) VOUS RAPPELLE QUE LA PRÉCISION DU CONTENU DE LA PRÉSENTE DOCUMENTATION NE SAURAIT ÊTRE GARANTIE SI CE DERNIER EST RÉDIGÉ DANS UNE AUTRE LANGUE QUE L'ANGLAIS, MÊME SI DIFFÉRENTES PROCÉDURES ONT ÉTÉ MISES EN PLACE POUR GARANTIR LA PRÉCISION DE LA TRADUCTION. LE CONTENU APPROUVÉ EST FOURNI AVEC LA VERSION ANGLAISE DU DOCUMENT, DISPONIBLE SUR LE SITE www.schneider-electric.com.

Date : Octobre 2013

Révision : Rév. A

N° de document : 976-2101-02-01

Coordonnées

www.schneider-electric.com

Pour toute demande relative à d'autres pays, contactez votre représentant local Schneider Electric ou visitez le site Internet Schneider Electric à l'adresse : <http://www.schneider-electric.com/sites/corporate/en/support/operations/local-operations/local-operations.page>