

Conext™ RL dreiphasige, traflose Wechselrichter

Conext RL 3000 E-S

Conext RL 3000 E

Conext RL 4000 E-S

Conext RL 4000 E

Conext RL 5000 E-S

Conext RL 5000E

Installations- und Betriebshandbuch



Conext RL dreiphasige, traflose Wechselrichter

Conext RL 3000 E-S

Conext RL 3000 E

Conext RL 4000 E-S

Conext RL 4000 E

Conext RL 5000 E-S

Conext RL 5000 E

Installations- und Betriebshandbuch

Copyright © 2013 Schneider Electric. Alle Rechte vorbehalten.

Alle Marken sind Eigentum von Schneider Electric Industries SAS oder verbundenen Unternehmen.

Dokumentationsausschluss

Soweit nicht schriftlich anders vereinbart, gilt Folgendes:

(a) Der Verkäufer gewährt keinerlei Garantien in Bezug auf die Richtigkeit, Hinlänglichkeit oder Eignung technischer oder anderer in seinen Handbüchern oder anderen Dokumentationsmaterialien bereitgestellten Informationen.

(b) Der Verkäufer übernimmt keine Verantwortung oder Haftung für Verluste, Schäden, Kosten oder Ausgaben, unabhängig davon, ob es sich um spezielle, direkte, indirekte, versehentlich entstandene oder Folgeschäden handelt, die aus der Verwendung der Informationen resultieren könnten. Die Verwendung der Informationen durch den Benutzer geschieht ausschließlich auf eigene Gefahr.

(c) Der Verkäufer weist Sie darauf hin, dass die Richtigkeit der Inhalte dieses Handbuchs nicht garantiert werden kann, wenn es in einer anderen als der englischen Sprache verfasst ist, wenngleich Schritte unternommen wurden, um die Richtigkeit der Übersetzung zu gewährleisten. Die genehmigten Inhalte sind in der englischen Version enthalten, die unter www.schneider-electric.com eingesehen werden kann.

Datum und Version

Juli 2013 Version B

Teilenummer

975-0687-04-01

Kontaktinformationen

www.schneider-electric.com

Für Einzelheiten zu anderen Ländern wenden Sie sich bitte an Ihre örtliche Schneider-Electric-Vertretung oder besuchen Sie unsere Website unter:

<http://www.schneider-electric.com/sites/corporate/en/support/operations/local-operations/local-operations.page>

Für nähere Informationen zur Gewährleistung wenden Sie sich bitte an Ihre örtliche Schneider-Electric-Vertretung oder besuchen Sie unsere Website unter:

<http://www.schneider-electric.com/products/ww/en/6900-solar-for-residential/6910-grid-tie-inverters-ce-emea-apac/62091-conext-rl/?BUSINESS=7>

Über dieses Handbuch

Zweck

Der Zweck dieses Installations- und Betriebshandbuchs besteht darin, Erläuterungen und Verfahren für das Installieren, Betreiben, Warten und Entstören der folgenden Wechselrichter bereitzustellen:

- Conext RL 3000 E-S (Teilenummer PVSNVC3000 S)
- Conext RL 3000 E (Teilenummer PVSNVC3000)
- Conext RL 4000 E-S (Teilenummer PVSNVC4000 S)
- Conext RL 4000 E (Teilenummer PVSNVC4000)
- Conext RL 5000 E-S (Teilenummer PVSNVC5000 S)
- Conext RL 5000 E (Teilenummer PVSNVC5000)

Umfang

Das Handbuch enthält Sicherheitsrichtlinien, detaillierte Planungs- und Einrichtungsinformationen, Verfahren zur Installation des Conext RL-Wechselrichters sowie Informationen zu Betrieb und Entstörung des Conext RL-Wechselrichters. Es enthält keine Informationen zu Solarmodulen bestimmter Hersteller. Nähere Informationen erhalten Sie vom jeweiligen Modulhersteller.

Zielgruppe

Die Informationen der Kapitel „Einführung“ auf Seite 1–1, „Betrieb“ auf Seite 3–1 und „Problemlösung“ auf Seite 5–1 sind für den Besitzer und den Bediener des Conext RL-Wechselrichters bestimmt. Die Informationen der Kapitel „Installation und Konfiguration“ auf Seite 2–1 und „Vorbeugende Wartung“ auf Seite 4–1 sind nur für entsprechend qualifiziertes Personal bestimmt. Es werden Schulungen, Wissen und Erfahrung in folgenden Bereichen vorausgesetzt:

- Installieren elektrischer Geräte und von PV-Energiesystemen (bis 600 V).
- Anwenden aller lokalen Installationsvorschriften.
- Analysieren und Ausschalten der bei Arbeiten an elektrischen Geräten drohenden Gefahren.
- Auswählen und Verwenden der persönlichen Schutzausrüstung (PSA).

Das Installieren, Inbetriebnehmen, Entstören und Warten des Conext RL-Wechselrichters muss durch Fachpersonal erfolgen.

Organisation

Dieses Handbuch setzt sich aus den nachstehenden Kapiteln und Anhängen zusammen.

Kapitel 1, „Einführung“ enthält Informationen über die Merkmale und Funktionen des Conext RL-Wechselrichters.

Kapitel 2, „Installation und Konfiguration“ enthält Informationen und Verfahren für Installation und Konfiguration des Conext RL-Wechselrichters.

Kapitel 3, „Betrieb“ enthält Informationen zum grundlegenden Betrieb des Conext RL Wechselrichters.

Kapitel 4, „Vorbeugende Wartung“ enthält Informationen und Verfahren zur Durchführung vorbeugender Wartungsmaßnahmen am Wechselrichter.

Kapitel 5, „Problemlösung“ beschreibt Ereignismeldungen, die in der LCD-Anzeige des Wechselrichters angezeigt werden können, und empfohlene Lösungen.

Anhang A enthält die elektrischen Kenndaten, die Umgebungskenndaten und andere Spezifikationen für die Conext RL-Wechselrichter.

Anhang B enthält Informationen zur Konfiguration des Conext RL-Wechselrichters mit dem Conext RL-Konfigurationstool.

„Informationen über Ihr System“ kann zur Aufzeichnung von Informationen über Ihr Conext RL-Wechselrichter-Paket verwendet werden.

Verwendete Konventionen

In diesem Handbuch werden die folgenden Konventionen für die Vermittlung wichtiger Sicherheitsinformationen verwendet.

GEFAHR

GEFAHR weist auf eine unmittelbar gefährliche Situation hin, die, wenn sie nicht vermieden wird, zu ernsthaften Verletzungen oder zum Tode führen wird.

WARNUNG

WARNUNG weist auf eine potenziell gefährliche Situation hin, die, wenn sie nicht vermieden wird, zu ernsthaften Verletzungen oder zum Tode führen kann.

VORSICHT

VORSICHT weist auf eine potenziell gefährliche Situation hin, die, wenn sie nicht vermieden wird, zu leichten bis mittelschweren Verletzungen führen kann.

HINWEIS

HINWEIS weist auf eine wichtige Information hin, die sorgfältig durchzulesen ist.

Produktnamen

Dieses Handbuch enthält Informationen zu sechs Produkten: die dreiphasigen, traflosen Wechselrichter Conext RL 3000 E-S / Conext RL 3000 E, Conext RL 4000 E-S / Conext RL 4000 E und Conext RL 5000 E-S / Conext RL 5000 E3000. Die nachstehende Tabelle enthält Namenskonventionen zur Unterscheidung von Informationen, die nur für einen der sechs Wechselrichter gelten. Für Informationen, die sich auf alle sechs Produkte beziehen, wird der Begriff „Conext RL-Wechselrichter“ verwendet.

Produktname	Verwendung
Conext RL 3000 E-S	Die Angaben sind spezifisch für den Conext RL-Wechselrichter mit 3 kVA und integriertem DC-Trennschalter.
Conext RL 4000 E-S	Die Angaben sind spezifisch für den Conext RL-Wechselrichter mit 4 kVA und integriertem DC-Trennschalter.
Conext RL 5000 E-S	Die Angaben sind spezifisch für den Conext RL-Wechselrichter mit 5 kVA und integriertem DC-Trennschalter.
Conext RL 3000 E	Die Angaben sind spezifisch für den Conext RL-Wechselrichter mit 3 kVA ohne integrierten DC-Trennschalter.
Conext RL 4000 E	Die Angaben sind spezifisch für den Conext RL-Wechselrichter mit 4 kVA ohne integrierten DC-Trennschalter.
Conext RL 5000 E	Die Angaben sind spezifisch für den Conext RL-Wechselrichter mit 5 kVA ohne integrierten DC-Trennschalter.






Abkürzungen und Akronyme

Begriff	Definition/Beschreibung
AC	Alternating Current (Wechselstrom)
ADC	Analog-to-Digital Converter (Analog-Digital-Wandler)
DC	Direct Current (Gleichstrom)
DSP	Digital Signal Processing (Digitale Signalverarbeitung)

Begriff	Definition/Beschreibung
GND	Ground (Erde)
Ind	Induktiv
IEC	International Electrotechnical Commission (Internationale Elektrotechnische Kommission)
I_{SC}	Kurzschlussstrom eines Solarmoduls unter Standard-Testbedingungen
$I_{SC\ max}$	Maximal zulässiger Kurzschlussstrom vom PV-Array
Kap	Kapazitiv
L	Leitung oder Phase
LCD	Liquid Crystal Display (LCD-Anzeige)
LED	Light Emitting Diode (LED-Anzeige)
LVRT	Low Voltage Ride Through (Netzstützung bei Netzausfall)
MPP	Maximum Power Point (Punkt der maximalen Leistung)
MPPT	Maximum Power Point Tracking (MPPs)
N	Neutral
OD	Outer Diameter (Außendurchmesser)
OOC	Überstromschutz am Ausgang
P	Wirkleistung
PCC	Point of Common Coupling (Verknüpfungspunkt)
PE	Protective Earth (Schutzleiter, Erde)
P_n	Nennleistung
P_m	% der Nennleistung
PSA	Persönliche Schutzausrüstung
PV	Photovoltaik
Q	Blindleistung
RCD	Residual Current Detection (Fehlstromerkennung)

Begriff	Definition/Beschreibung
RCMU	Residual Current Monitoring Unit (Fehlstromüberwachung)
SELV	Safety Extra Low Voltage (Sicherheitskleinspannung)
Sn	Nenn-Scheinleistung
STC	Standard Test Conditions - Standard-Testbedingungen für Solarmodule (1000 W/m ² , Lichtspektrum AM 1,5 und 25 °C); die Werte auf einem Modul-Typenschild basieren auf Standard-Testbedingungen und können unter gewissen Bedingungen überschritten werden.
UTE	UNION TECHNIQUE DE L'ELECTRICITÉ (frz. Normengremium)
UV	Ultraviolett
V	Spannung
VAC	Volt AC (Wechselspannung)
VDC	Volt DC (Gleichspannung)
VMPP	Voltage at Maximum Power Point (MPP-Spannung)
VOC	Voltage Open Circuit (Leerlaufspannung eines Solarmoduls unter STC)
VOC max	Maximal zulässige Leerlaufspannung vom PV-Array

Symbole auf dem Wechselrichter

Symbole	Erklärung
	Brandgefahr, Lichtbogenüberschlagsgefahr oder Gefahr durch elektrischen Schlag von mehreren Quellen
	Der Conext RL-Wechselrichter wird von zwei Stromquellen versorgt. Vor dem Öffnen der Abdeckung alle Stromquellen abklemmen und mindestens 5 Minuten warten, damit sich die internen Stromkreise entladen können.
	Weitere Informationen finden Sie im Context RL Installations- und Betriebshandbuch.
	Verbrennungsgefahr durch heiße Oberflächen. Der Kühlkörper darf nicht berührt werden.
	Schutzleiteranschluss

Weitere Informationen

Mehr Informationen zu Schneider Electric und den Produkten und Dienstleistungen des Unternehmens finden Sie unter www.schneider-electric.com.

Produktrecycling



Dieses Produkt darf nicht über den Hausmüll entsorgt werden!

Elektrogeräte, die mit dem abgebildeten Symbol gekennzeichnet sind, müssen zur Wiedergewinnung und Wiederverwertung der verwendeten Materialien professionell behandelt werden, um Umweltbelastungen zu vermeiden. Wenn das Produkt nicht mehr verwendbar ist, ist der Verbraucher gesetzlich verpflichtet sicherzustellen, dass es gemäß dem nationalen Recycling- und Abfallbehandlungssystem für Elektrogeräte separat entsorgt wird.

Wichtige Sicherheitsanweisungen

DIESE ANWEISUNGEN LESEN UND SPEICHERN - NICHT VERWERFEN

Dieses Handbuch enthält wichtige Sicherheitsanweisungen für den dreiphasigen, traflosen Conext RL-Wechselrichter, die bei der Installation und der Wartung des Wechselrichters zu beachten sind. Achten Sie darauf, diese Sicherheitsanweisungen zu lesen, zu verstehen und sich zu merken.

GEFAHR

GEFAHR EINES ELEKTRISCHEN SCHLAGS, EINER EXPLOSION, EINES FEUERS ODER EINES LICHTBOGENS

- Es befinden sich keine durch den Benutzer zu wartenden Teile im Inneren des Conext RL-Wechselrichters. Der Wechselrichter darf nur von Fachpersonal mit entsprechender persönlicher Schutzausrüstung (PSA) und gemäß den Verfahren für sicheres Arbeiten an elektrischen Geräten installiert und gewartet werden.
- Der Conext RL-Wechselrichter wird von zwei Stromquellen versorgt: vom PV-Array bei Sonnenbestrahlung und vom AC-Netz. Vor dem Öffnen der Abdeckung anhand des Systemschaltbilds sicherstellen, dass alle Stromquellen abgeschaltet sind, und mindestens fünf Minuten warten, bis sich die internen Kondensatoren auf eine sichere Spannung entladen haben.
- Der Conext RL-Wechselrichter arbeitet mit vor Ort einstellbaren Spannungs- und Frequenzsollwerten und Verzögerungszeiten, die werkseitig gemäß den Vorgaben der örtlichen Versorgungsunternehmen sowie den örtlichen Sicherheitsbestimmungen eingestellt sind und ausschließlich von qualifiziertem Personal mit Genehmigung des örtlichen Versorgers und des Anlageneigentümers geändert werden dürfen.
- Vor Wartungsarbeiten den Wechselrichter mit einem mindestens für 600 V AC und DC Messgerät testen, um sicherzustellen, dass alle Stromkreise stromlos geschaltet sind.
- Den Conex RL-Wechselrichter nicht in Verbindung mit lebenserhaltenden Systemen oder anderen medizinischen Geräten verwenden, wo eine Gefahr für Menschenleben oder medizinische Einrichtungen besteht.
- Vor Installation und Verwendung des Conext RL-Wechselrichters alle Anweisungen und Sicherheitshinweise auf dem Conext Wechselrichter sowie alle entsprechenden Abschnitte dieses Handbuchs lesen.
- Zur Verringerung der Gefahr eines elektrischen Schlags, eines Feuers und sonstiger Gefährdungen durch elektrische Energie muss die Installation allen maßgeblichen örtlichen Installationsvorschriften entsprechen. Es liegt in der Verantwortung des Installateurs, die Einhaltung der maßgeblichen Vorschriften sicherzustellen.

Die Nichtbeachtung dieser Anweisungen kann zu ernsthaften Verletzungen oder zum Tode führen.

Der Begriff „Fachpersonal“ wird auf Seite iii dieses Handbuchs beschrieben. Das Personal muss mit entsprechender persönlicher Schutzausrüstung (PSA) ausgestattet sein und gemäß den Verfahren für sicheres Arbeiten vorgehen. Der Wechselrichter wird vom AC-Netz und bis zu vier PV-Arrays versorgt. Vor einer Wartung des Gerätes oder einem Zugriff auf das Kommunikationsmodul alle Stromquellen abklemmen und mindestens 5 Minuten warten, damit sich die internen Stromkreise entladen können.

GEFAHR

GEFAHR EINES ELEKTRISCHEN SCHLAGS, EINES FEUERS UND EINER BESCHÄDIGUNG DES GERÄTS

- Der interne oder externe DC-Trennschalter an der Einheit unterbricht die Gleichstromversorgung des Wechselrichters.
- Sicherstellen, dass die Wechselstromversorgung zum Wechselrichter getrennt ist.
- Alle Arbeiten am Wechselrichter müssen bei physisch isolierten PV- und AC-Steckverbindern vorgenommen werden.

Die Nichtbeachtung dieser Anweisungen kann zu ernsthaften Verletzungen oder zum Tode führen.

WARNUNG

NUTZUNGSBESCHRÄNKUNGEN

- Den Wechselrichter nur in netzverbundenen PV-Systemen verwenden. Der Wechselrichter unterstützt keine netzlose, autonome Stromsicherungsfunktion.
- Personen mit Herzschrittmachern dürfen sich nicht in unmittelbarer Nähe des Geräts aufhalten.
- Wenn das Gerät nicht gemäß Herstelleranweisungen verwendet wird, kann der Schutz des Geräts beeinträchtigt sein.

Die Nichtbeachtung dieser Anweisungen kann zu ernsthaften Verletzungen oder zum Tode führen.

GEFAHR

GEFAHR EINES ELEKTRISCHEN SCHLAGS, EINES FEUERS UND EINER BESCHÄDIGUNG DES GERÄTS

Um unsichere Bedingungen und Beschädigungen des Wechselrichters zu vermeiden, diese Anweisungen und die in diesem Handbuch aufgeführten Spezifikationen zur elektrischen und physischen Installation und zur Betriebsumgebung beachten.

Die Nichtbeachtung dieser Anweisungen kann zu ernsthaften Verletzungen oder zum Tode führen.

▲ VORSICHT

FEUERGEFAHR

- Der Kühlkörper des Conext-Wechselrichters kann Temperaturen von über 70 °C erreichen und bei Berührung Verbrennungen der Haut verursachen.

Die Nichtbeachtung dieser Anweisungen kann zu geringfügigen Verletzungen führen.

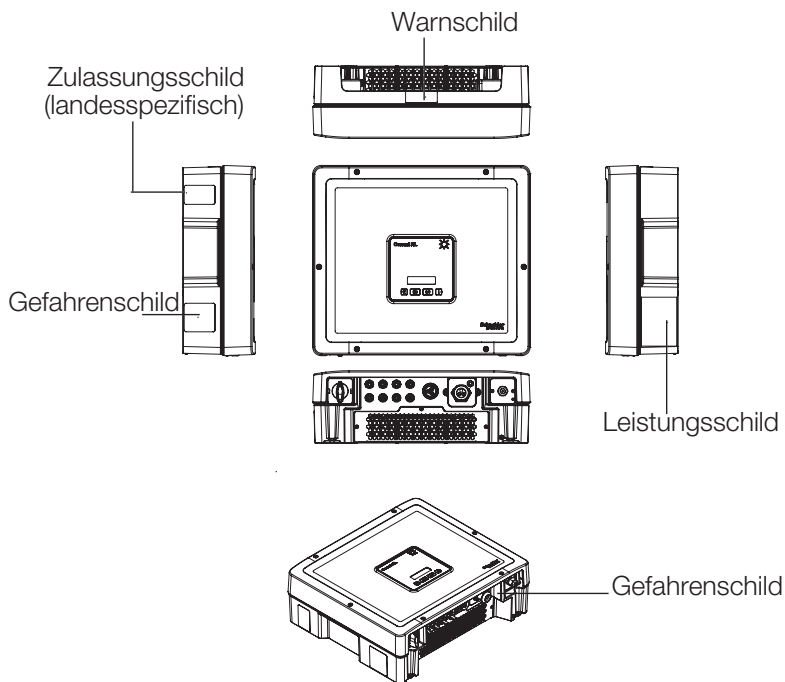
HINWEIS

GEFAHR EINER BESCHÄDIGUNG DES GERÄTS

- Die Abstandsempfehlungen in Abbildung 2-19, „Korrekte Montageabstände“ auf Seite 2–27 beachten
- Der Conext RL-Wechselrichter darf nicht ohne Lüftungsabstand oder in unbelüfteten Fächern installiert werden.

Die Nichtbeachtung dieser Anweisungen kann zu einer Beschädigung des Geräts führen.

Sicherheits- und Leistungsschilder



Sicherheitsausrüstung

Wartungsfachpersonal muss geeignete persönliche Schutzausrüstung tragen, zu der u. a. Folgendes gehört:

- Schutzbrille
- Gehörschutz
- Sicherheitsschuhe mit Zehenschutzkappe
- Schutzhelm
- Doppelt isoliertes Werkzeug
- Geeignetes Messgerät zur Überprüfung der Stromlosschaltung der Stromkreise (mind. 600 V AC und DC)

Weitere Anforderungen sind den örtlichen Sicherheitsvorschriften zu entnehmen.

Inhalte

Wichtige Sicherheitsanweisungen - - - - - ix

Einführung

Beschreibung des netzgekoppelten Conext-Solar-Wechselrichters - - -	1-2
Merkmale - - - - -	1-2
Physische Merkmale - - - - -	1-4
Sicherheitsschild - - - - -	1-8
Schnittstellenplatine - - - - -	1-10

Installation und Konfiguration

Installation Überblick - - - - -	2-2
Planung - - - - -	2-3
PV-Planung - - - - -	2-3
Empfohlene Schutzvorrichtungen und Leitergrößen - - - - -	2-5
PV-Schaltbilder - - - - -	2-6
AC-Netzanschluss-Planung - - - - -	2-12
Empfohlene Schutzvorrichtungen, Leitertyp und -querschnitt - - - - -	2-12
Umgebungsanforderungen - - - - -	2-13
Auswahl des richtigen Montageorts - - - - -	2-13
Auspacken - - - - -	2-14
Den Packungsinhalt überprüfen - - - - -	2-14
Den Wechselrichter auspacken - - - - -	2-15
Erforderliche Werkzeuge - - - - -	2-20
Ansichten und Abmessungen - - - - -	2-21
Belüftung - - - - -	2-24
Montage - - - - -	2-24
Richtige Montageposition - - - - -	2-24
Wandhalterung - - - - -	2-27
Abmessungen der Wandhalterung - - - - -	2-27
Richtige Position der Wandhalterung - - - - -	2-29
Verbindung der Befestigungsplatte mit der Wand - - - - -	2-29
Den Wechselrichter montieren - - - - -	2-31
Verdrahtung - - - - -	2-32
AC-Verdrahtung - - - - -	2-32
AC-Steckerverdrahtung - - - - -	2-32

Inhalte

Maximale AC-Kabellänge	2-33
Anschluss des AC-Steckers	2-33
DC-Verdrahtung (vom PV-Array)	2-39
Polarität	2-39
Anschluss	2-39
Erdungsklemme	2-40
Kommunikationsmodul	2-41
Ausbau des Kommunikationsmoduls	2-42
Interne Datenprotokollierung	2-43
Kabel an das Kommunikationsmodul anschließen	2-43
RS485-Anschluss	2-45
Herstellung des RS485-Anschlusses:	2-45
RS485-Anschluss mit RJ-45-Steckverbindern	2-46
Abschlusswiderstand	2-47
Multifunktionsrelaiskontakt-Ausgangsverbindung	2-48
Fernüberwachungsdienste	2-48

Betrieb

Den Wechselrichter einschalten	3-2
Navigation durch die Menüs	3-3
Anzeigelampen	3-4
Hauptseite	3-4
Inbetriebnahme-Menü	3-5
Hauptmenü-Bildschirm	3-6
Ereignisliste	3-9
Einstellungen Inverter-ID	3-10
Landes- und Spracheinstellungen	3-12
Kommunikationseinstellungen	3-12
Comando Locale	3-13
Selbsttest Italien	3-15
Conext RL Config-Tool	3-15
Überwachung des Wechselrichters	3-16
Schattentoleranter Algorithmus	3-16
Multifunktionsrelais	3-16

Vorbeugende Wartung

Regelmäßige Wartung	4-2
Faktoren, die die Wechselrichterleistung des Conext RL beeinflussen	4-2
PV-Array-Faktoren	4-2

Andere Faktoren - - - - -	4-3
Durchführung von Überholungsarbeiten - - - - -	4-4
Auswechseln von Teilen - - - - -	4-4

Problemlösung

Meldungen- - - - -	5-2
--------------------	-----

Technische Daten

Technische Daten des Systems - - - - -	A-2
Umgebungsanforderungen - - - - -	A-2
Elektrische Spezifikationen - - - - -	A-3
* 4,6 kVA für Deutschland - - - - -	A-4
** 3,68 kVA für UK - - - - -	A-4
Systemdaten und Kommunikationsspezifikationen - - - - -	A-5
Vorschriften und Richtlinien - - - - -	A-5
Abmessungen - - - - -	A-5
Wirkungsgradkennlinien - - - - -	A-6

Wechselrichterkonfiguration

Wechselrichterkonfiguration - - - - -	B-2
Steuerungseinstellungen für den Wechselrichter - - - - -	B-2
Wirkleistungskontrolle - - - - -	B-3
a) Leistungsbegrenzung (Wirkleistung)- - - - -	B-3
b) Frequenzabhängige Wirkleistungssteuerung (P-F-Steuerung)B-3	B-3
Einstellen der Blindleistungskontrolle - - - - -	B-4
a) Konstanter Leistungsfaktor (fester $\cos(\phi)$) - - - - -	B-4
b) Leistungsfaktor als Funktion der Wirkleistung (Cos (ϕ) von P Strg) - - - - -	B-5
c) Konstante Blindleistung (fester Q) - - - - -	B-5
d) Blindleistung als Funktion der Spannung (Q von U Strg) - - -	B-6
Niedrige Spannung übergehen - - - - -	B-8

Informationen über Ihr System - - - - - C-1

Index - - - - - D-1

Abbildungsverzeichnis

Abbildung 1-1	Typische Installation - - - - -	1-2
Abbildung 1-2	Blockschaltbild der Conext RL-Wechselrichter - - -	1-4
Abbildung 1-3	Lage wichtiger physischer Merkmale des Conext RL 3000 E-S-Wechselrichters - - - - -	1-5
Abbildung 1-4	Lage wichtiger physischer Merkmale des Conext RL 3000 E-Wechselrichters - - - - -	1-6
Abbildung 1-5	Lage wichtiger physischer Merkmale der Conext RL 4000 E-S-/5000 E-S-Wechselrichter - - -	1-7
Abbildung 1-6	Lage wichtiger physischer Merkmale der Conext RL 4000 E/5000 E-Wechselrichter - - - -	1-8
Abbildung 1-7	Gefahrenschild - - - - -	1-8
Abbildung 1-8	Französisches „UTE C 15-712-1“-Schild - - - - -	1-9
Abbildung 1-9	Temperatursicherheitsschild - - - - -	1-9
Abbildung 1-10	Sicherheitsschild für Kommunikationsschnittstellen -	1-10
Abbildung 1-11	Schnittstellenplatine - Conext RL 3000 E-S/3000 E	1-11
Abbildung 1-12	Schnittstellenplatine - Conext RL 4000 E-S/5000 E-S und Conext RL 4000 E/Conext RL 5000 E - - -	1-12
Abbildung 2-1	Typisches Anschlussdiagramm für Conext RL 3000E-S - - - - -	2-7
Abbildung 2-2	Typisches Anschlussdiagramm für Conext RL 3000E - - - - -	2-8
Abbildung 2-3	Typisches Anschlussdiagramm für Conext RL 4000 E-S/5000 E-S - - - - -	2-9
Abbildung 2-4	Typisches Anschlussdiagramm für Conext RL 4000 E/5000 E - - - - -	2-10
Abbildung 2-5	Array-Anschlüsse mit externem DC-Trennschalter - - - - -	2-11
Abbildung 2-6	Details zum AC-Anschluss - - - - -	2-13
Abbildung 2-7	Den Wechselrichter aus dem Karton herausnehmen - - - - -	2-16
Abbildung 2-8	Montage der Belüftungsabdeckung - Conext RL-Wechselrichter - - - - -	2-17
Abbildung 2-9	Lage des Kennschilds - Conext RL 3000 E-S - - -	2-18
Abbildung 2-10	Lage des Kennschilds - Conext RL 3000 E - - - - -	2-18

Inhalte

Abbildung 2-11	Lage des Kennschilts - Conext RL 4000 E-S/5000 E-S - - - - -	2-19
Abbildung 2-12	Lage des Kennschilts - Conext RL 4000 E/5000 E - - - - -	2-19
Abbildung 2-13	Ansichten und Abmessungen für Conext RL 3000 E-S/3000 E- - - - -	2-21
Abbildung 2-14	Ansichten und Abmessungen für Conext RL 4000 E-S/4000 E- - - - -	2-22
Abbildung 2-15	Ansichten und Abmessungen für Conext RL 5000 E-S/5000 E- - - - -	2-23
Abbildung 2-16	Luftstrom - - - - -	2-24
Abbildung 2-17	Richtige senkrechte Montageposition- - - - -	2-25
Abbildung 2-18	Falsche Montagepositionen- - - - -	2-26
Abbildung 2-19	Korrekte Montageabstände - - - - -	2-27
Abbildung 2-20	Abmessungen der Wandhalterung- - - - -	2-28
Abbildung 2-21	Position der Befestigungsplatte (Rückansicht des Wechselrichters) - - - - -	2-29
Abbildung 2-22	Beispiel für die Verbindung der Befestigungsplatte mit der Wand - - - - -	2-30
Abbildung 2-23	Lage der Befestigungslaschen (zur Befestigung der Unterseite des Wechselrichters an der Wandhalterung)- - - - -	2-31
Abbildung 2-24	AC-Stecker (Explosionszeichnung) - - - - -	2-33
Abbildung 2-25	Die Kabelmutter und die hintere Hülse auf das Kabel schieben- - - - -	2-34
Abbildung 2-26	Kabel abisolieren - - - - -	2-35
Abbildung 2-27	Steckerverdrahtung - - - - -	2-36
Abbildung 2-28	Festziehen der hinteren Hülse - - - - -	2-37
Abbildung 2-29	Sichern des AC-Kabels - - - - -	2-37
Abbildung 2-30	Verbindung des AC-Steckers mit dem Wechselrichter und Drehen des Verriegelungsring- - - - -	2-38
Abbildung 2-31	Polarität der DC-Verdrahtung und Steckverbindertypen für die Array-Verdrahtung- - - - -	2-39
Abbildung 2-32	Anschluss des Erdungsleiters am Conext RL-Wechselrichter - - - - -	2-41
Abbildung 2-33	Kommunikationsmodul - - - - -	2-42
Abbildung 2-34	Am Ende der Dichtung einen Stecker ziehen - - - - -	2-43
Abbildung 2-35	Einführen der Kabel in die Dichtung und Zusammensetzen von Greifer und Dichtung - - - - -	2-44

Abbildung 2-36	Verbindung von Kabeleinführungsgehäuse, Greifer, Dichtung und Dichtungsmutter - - - - -	2-44
Abbildung 2-37	RS485-Verdrahtung: mehrere Wechselrichter - - -	2-45
Abbildung 2-38	RJ45-Steckverbinder- - - - -	2-46
Abbildung 2-39	Abschlusswiderstand – Schalternummerierung - -	2-47
Abbildung 2-40	Lage des Trockenkontakts- - - - -	2-48
Abbildung 3-1	LCD-Display und Tastenbedienfeld - - - - -	3-2
Abbildung 3-2	Navigation durch die LCD-Menüs und - Bildschirme - - - - -	3-3
Abbildung 3-3	Hauptseite (E-Heute)- - - - -	3-4
Abbildung 3-4	Länderauswahl während der Installation- - - - -	3-5
Abbildung 3-5	Hauptmenü (Abbildung 1 von 2) - - - - -	3-6
Abbildung 3-6	Hauptmenü (Abbildung 2 von 2) - - - - -	3-7
Abbildung 3-7	Ereignislistenmenü - - - - -	3-10
Abbildung 3-8	Einstellen der Inverter-ID - - - - -	3-11
Abbildung 3-9	Landes- und Spracheinstellungen - - - - -	3-12
Abbildung 3-10	Kommunikationseinstellungen für Ethernet oder Ethernet/W-LAN-Karte - - - - -	3-13
Abbildung 3-11	Einstellungen Comando Locale für Italien - - - - -	3-14
Abbildung 3-12	Selbsttest Italien - - - - -	3-15
Abbildung 3-13	Überwachung des Wechselrichters - - - - -	3-16
Abbildung 3-14	Konfigurationseinstellungen des Multifunktionsrelais-	3-17
Abbildung A-1	Wirkungsgradkennlinien Conext 3000 E-S - - - - -	A-6
Abbildung A-2	Wirkungsgradkennlinien Conext 4000 E-S - - - - -	A-7
Abbildung A-3	Wirkungsgradkennlinien Conext 5000 E-S - - - - -	A-7
Abbildung A-4	Temperatur-Derating-Kurven Conext 3000 E-S - - -	A-8
Abbildung A-5	Temperatur-Derating-Kurven Conext 4000 E-S - - -	A-8
Abbildung A-6	Temperatur-Derating-Kurve Conext 5000 E-S - - -	A-9
Abbildung B-1	Wechselrichterkonfiguration- - - - -	B-2
Abbildung B-2	Steuerungseinstellungen für den Wechselrichter - -	B-3
Abbildung B-3	Frequenzabhängige Wirkleistungskontrolle- - - - -	B-4
Abbildung B-4	Einstellen der Blindleistungskontrolle - - - - -	B-5
Abbildung B-5	Einstellen der konstanten Blindleistung- - - - -	B-6
Abbildung B-6	Einstellen der Blindleistung als Funktion der Spannung- - - - -	B-7
Abbildung B-7	Netzstützung bei Netzausfall - - - - -	B-8

Tabellenverzeichnis

Tabelle 2-1	Zusammenfassung der Anforderungen an den PV-Eingang- - - - -	2-5
Tabelle 2-2	Packliste - - - - -	2-15
Tabelle 2-3	IEC-Farbcodierung- - - - -	2-32
Tabelle 2-4	Maximale AC-Kabellänge - - - - -	2-33
Tabelle 2-5	Spezifikationen der internen Datenprotokollierung- - -	2-43
Tabelle 2-6	Datenformat RS485 - - - - -	2-46
Tabelle 2-7	RJ45-Pinbelegung - - - - -	2-46
Tabelle 3-1	Tasten unterhalb des LCD-Displays- - - - -	3-3
Tabelle 3-2	Wechselrichter-Status und Anzeigelampen - - - - -	3-4
Tabelle 3-3	Erläuterungen der Menüoptionen auf dem Hauptmenü-Bildschirm - - - - -	3-8
Tabelle 5-1	Beschreibung der Ereignismeldungen (Fortsetzung)- -	5-2
Tabelle A-1	Umgebungsanforderungen - - - - -	A-2
Tabelle A-2	Elektrische Spezifikationen - - - - -	A-3
Tabelle A-3	Systemdaten und Kommunikation - - - - -	A-5
Tabelle A-4	Vorschriften und Richtlinien- - - - -	A-5

1

Einführung

Kapitel 1, „Einführung“ enthält Informationen über die Merkmale und Funktionen des Conext RL-Wechselrichters.

Beschreibung des netzgekoppelten Conext-Solar-Wechselrichters

Der Conext RL-Wechselrichter wandelt die elektrische Sonnenenergie (Photovoltaik oder PV) in netzkompatible Elektrizität um, die für gewerbliche Zwecke oder für den Eigenbedarf genutzt werden kann.

Der Conext RL-Wechselrichter bietet die Möglichkeit, die maximal verfügbare Energie vom PV-Array zu beziehen, indem er seine Ausgangsleistung ständig dem Maximalleistungspunkt (MPPT) des PV-Arrays anpasst. Der Conext RL-Wechselrichter verfügt über zwei MPPT-Kanäle (DC1 und DC2). An den Wechselrichter lassen sich zwei unabhängige PV-Arrays mit je einem oder zwei PV-Strängen anschließen. Jedes PV-Array kann mit verschiedenen Maximalleistungspunkten belegt werden, um die maximal mögliche Energie zu gewinnen. Der Conext RL-Wechselrichter kann Arrays mit einer Leerlaufspannung bis zu 550 VDC aufnehmen.

Abbildung 1-1 zeigt die wichtigsten Komponenten einer typischen netzgebundenen PV-Installation, den Energiefluss in einem System mit Wechselrichter und die Platzierung typischer System-Balance-Komponenten.

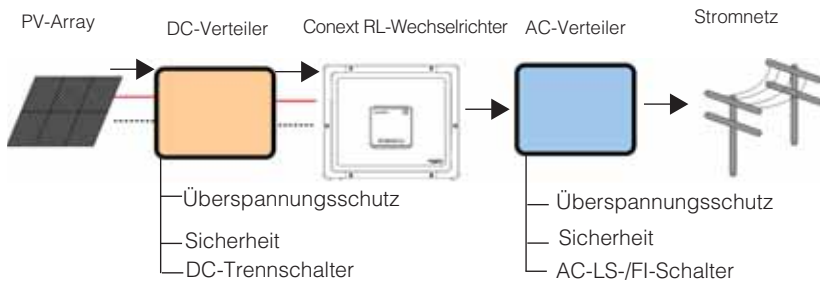


Abbildung 1-1 Typische Installation

Die Installation des Wechselrichters besteht darin, ihn an der Wand zu montieren und den DC-Eingang mit einem PV-Array und den AC-Ausgang mit dem Versorger zu verbinden. Für Einzelheiten zur Installation siehe „Installation und Konfiguration“ auf Seite 2–1.

Merkmale

Der Wechselrichter verfügt über folgende Merkmale:

- Nennleistung:
 - Conext RL 3000 E-S-/Conext RL 3000 E-Wechselrichter: 3 kVA
 - Conext RL 4000 E-S-/Conext RL 4000 E-Wechselrichter: 4 kVA
 - Conext TL 5000 E-S-/Conext RL 5000 E-Wechselrichter: 5 kVA
- PV-Kompatibilität: Ausgelegt für den Betrieb mit mono- oder polykristallinen Solarmodulen
- Einphasig (Phase + N + PE), netzgebunden, ohne Transformator

- Der Conext RL-Wechselrichter arbeitet mit patentierter MPPT-Technologie (schattentoleranter Algorithmus)
- Volleleistungs-MPPT-Bereich: Conext RL 3000 E-S / Conext RL 3000 E (160 – 500 V), Conext RL 4000 E-S/Conext RL 4000 E (180 – 500 V) und Conext RL 5000E-S/Conext RL 5000 E (180 – 500 V)
- Zwei unabhängige MPPT-Kanäle
- RS485-Kommunikation (Modbus)
- Schutzart IP65 für den Außenbereich
- DC-Verriegelungs-Steckverbinder (MC4)
- AC-Steckverbinder (IP67)
- Max. Wirkungsgrad: 97,5 %
- EU Wirkungsgrad (φ_{EU}): 97 %
- Leistungsfaktor bei 100 % Last ($\cos \varphi_{AC,r}$): > 99 %
- Einstellbereich des Leistungsfaktors ($\cos \varphi_{AC,r}$): 0,8 kapazitiv bis 0,8 induktiv
- AC-Klirrfaktor bei Nennleistung: < 3 %
- Selbstkühlung (lüfterlos)
- Protokolliert bis zu 15 Ereignisse
- 2x16 alphanumerische Anzeige
- Zur Vergrößerung des Netto-Messbereichs oder für künftige Anlagenerweiterungen lassen sich mehrere Wechselrichter miteinander vernetzen. Alle Modelle verfügen über verstellbare Trenneinstellungen für Spannung und Frequenz und lassen sich oberhalb von 30 kW an einem einzelnen Verknüpfungspunkt (PCC) zusammenschalten.

Physische Merkmale

Abbildung 1-2 zeigt das Blockschaltbild der Conext RL-Wechselrichter.

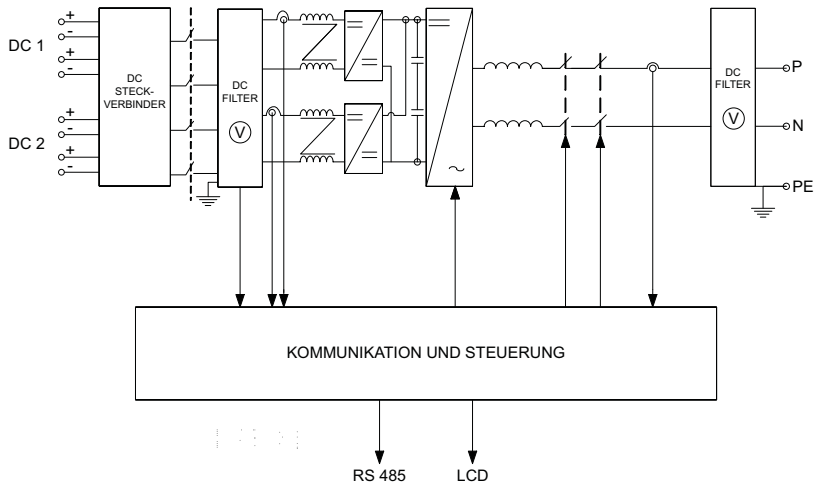


Abbildung 1-2 Blockschaltbild der Conext RL-Wechselrichter

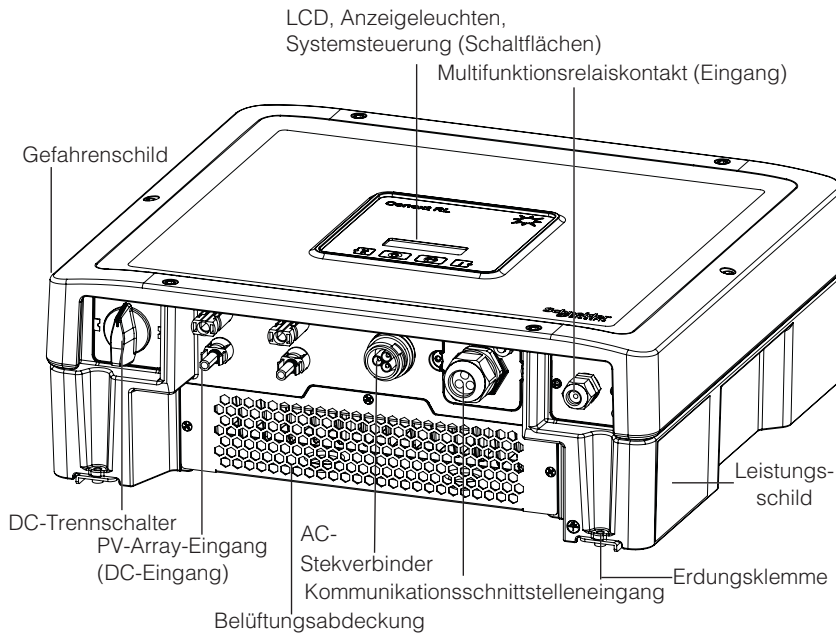


Abbildung 1-3 Lage wichtiger physischer Merkmale des Conext RL 3000 E-S-Wechselrichters

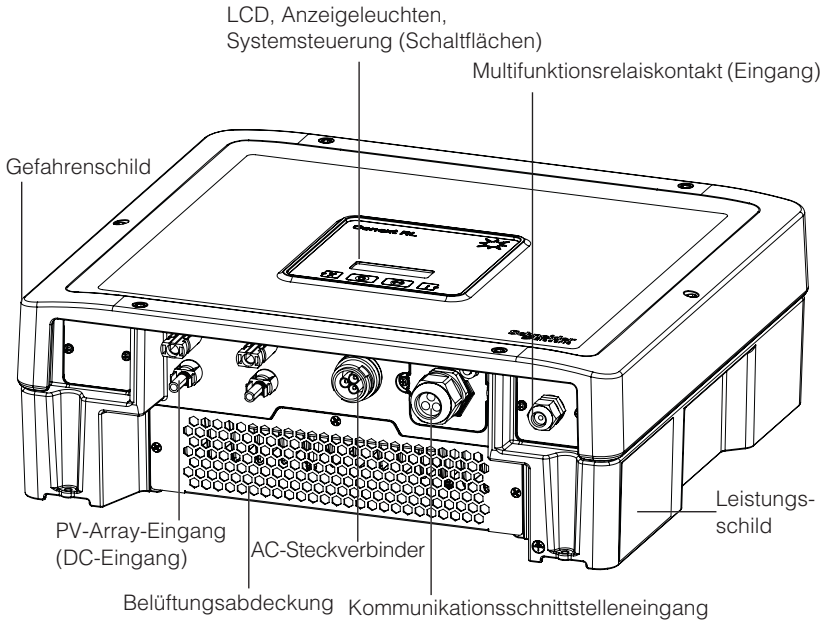


Abbildung 1-4 Lage wichtiger physischer Merkmale des Conext RL 3000 E-Wechselrichters

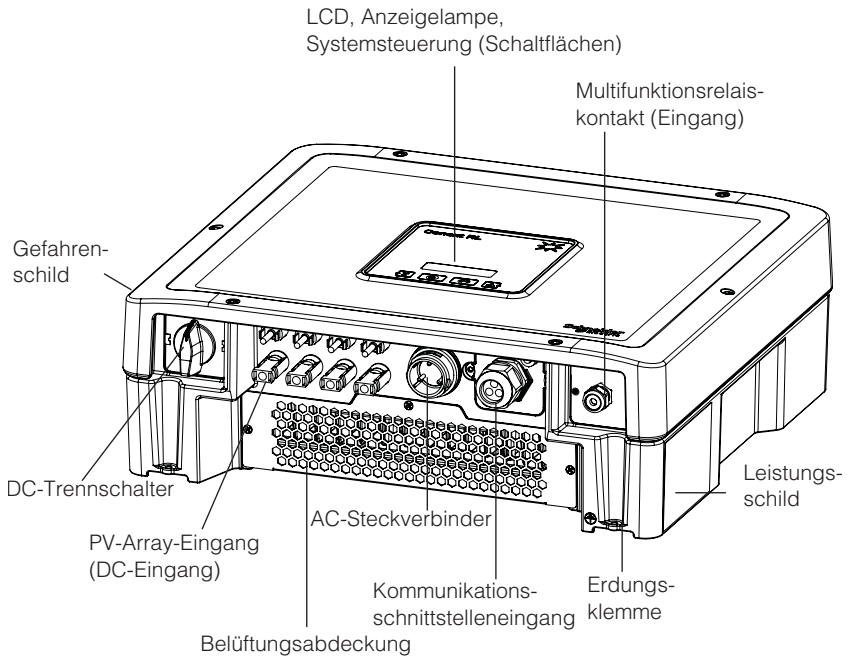


Abbildung 1-5 Lage wichtiger physischer Merkmale der Conext RL 4000 E-S-/5000 E-S-Wechselrichter

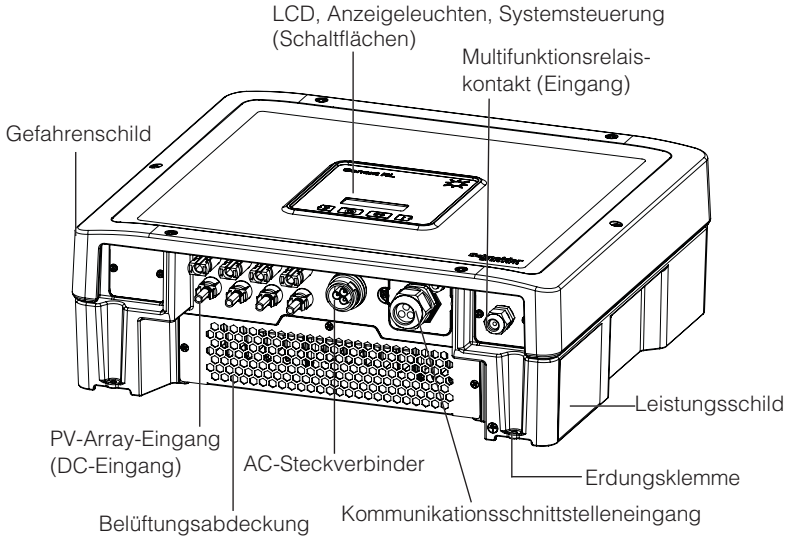


Abbildung 1-6 Lage wichtiger physischer Merkmale der Conext RL 4000 E/5000 E-Wechselrichter

Sicherheitsschild

Die Sicherheitsschilder entsprechen der Abbildung in Abschnitt „Wichtige Sicherheitsanweisungen“. Das Schild ist in englischer Sprache verfasst, siehe Abbildung 1-7, Abbildung 1-9 und Abbildung 1-10.



Abbildung 1-7 Gefahrenschild

Das französische Schild entspricht der Abbildung 1-8.

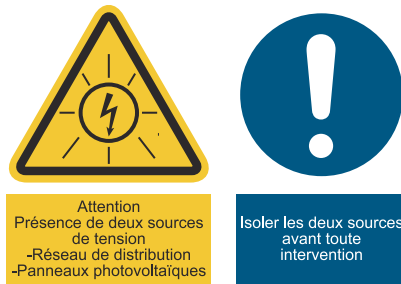


Abbildung 1-8 Französisches „UTE C 15-712-1“-Schild

Falls die Installation des Geräts in Frankreich erfolgt, muss das Gerät gemäß UTE C15-712-1 mit einem Warnaufkleber versehen werden. Dieser Warnaufkleber ist im Lieferumfang enthalten.

Der Aufkleber muss gemäß den geltenden lokalen Bestimmungen des entsprechenden Landes am Wechselrichter angebracht werden.



Abbildung 1-9 Temperatursicherheitsschild



Abbildung 1-10 Sicherheitsschild für Kommunikationsschnittstellen

Schnittstellenplatine

Die Steckverbinder befinden sich an der Unterseite des Wechselrichters und sind in Abbildung 1-11 und Abbildung 1-12 dargestellt.

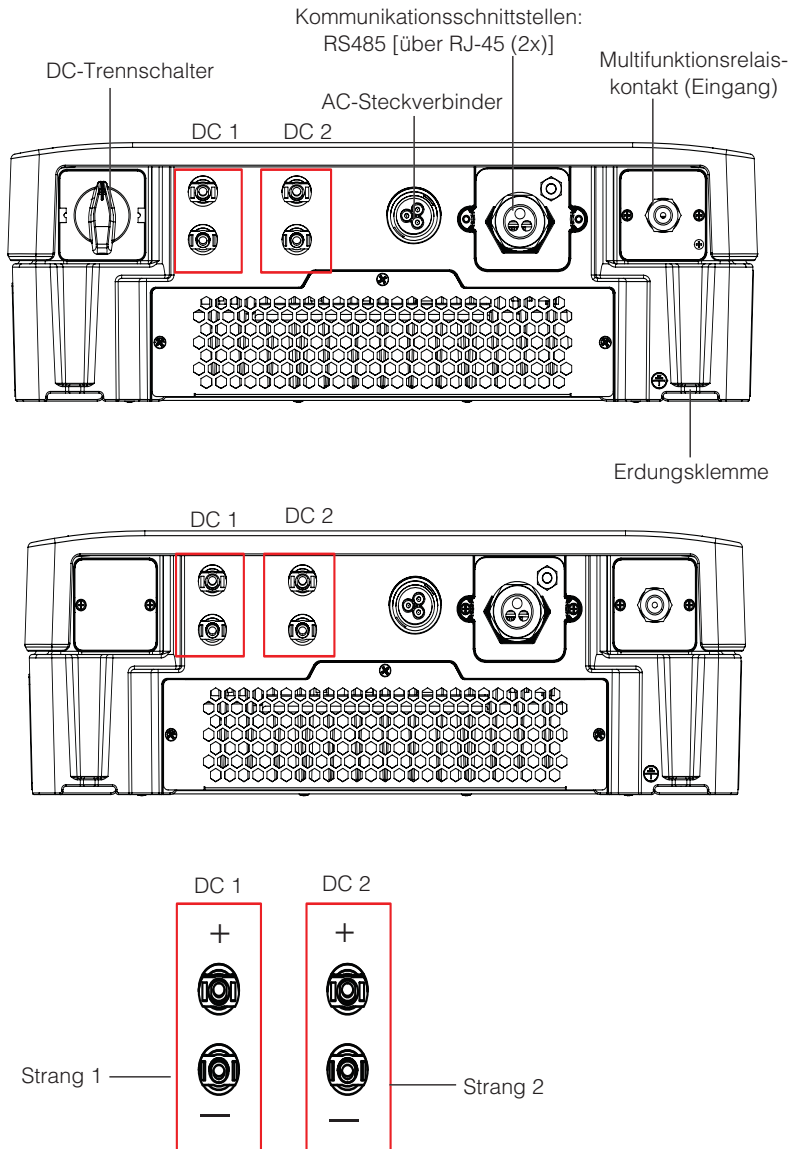


Abbildung 1-11 Schnittstellenplatine - Conext RL 3000 E-S/3000 E

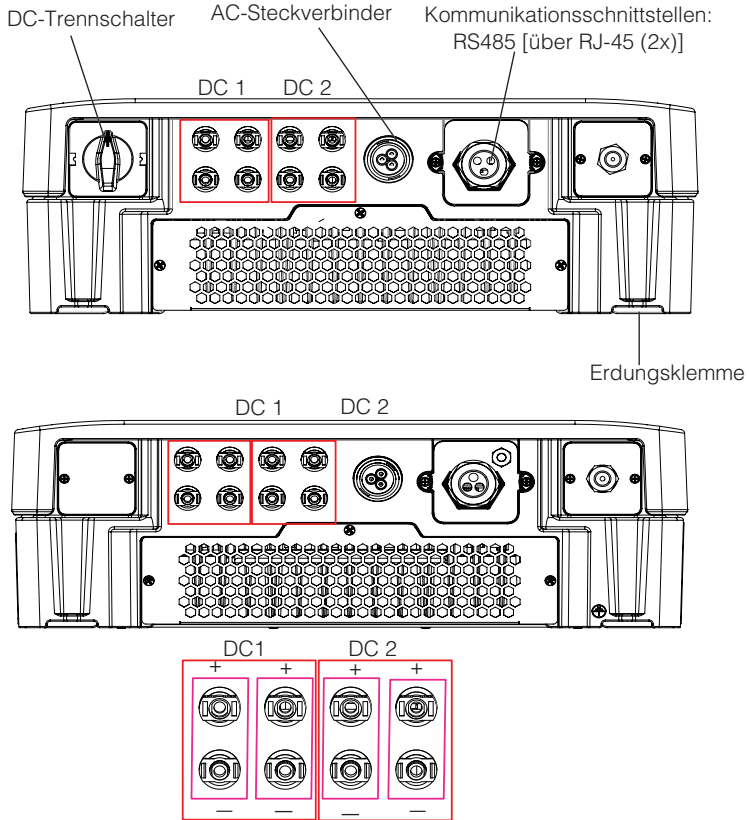


Abbildung 1-12 Schnittstellenplatine - Conext RL 4000 E-S/5000 E-S und Conext RL 4000 E/Conext RL 5000 E

Element	Siehe Abschnitt:
AC-Steckverbinder	„AC-Verdrahtung“ auf Seite 2–32
DC-Strangverbindungen	„DC-Verdrahtung (vom PV-Array)“ auf Seite 2–39

Element	Siehe Abschnitt:
Erdungsklemme	„Erdungsklemme“ auf Seite 2–40
Kommunikationsschnittstellen	„Kommunikationsmodul“ auf Seite 2–41
DC-Trennschalter	„Den Wechselrichter einschalten“ auf Seite 3–2

2

Installation und Konfiguration

Kapitel 2, „Installation und Konfiguration“ enthält Informationen und Verfahren für Installation und Konfiguration des Conext RL-Wechselrichters.

Installation Überblick

GEFAHR

GEFAHR EINES ELEKTRISCHEN SCHLAGS, EINER EXPLOSION, EINES FEUERS ODER EINES LICHTBOGENS

Der Conext RL-Wechselrichter darf nur von Fachpersonal mit entsprechender persönlicher Schutzausrüstung (PSA) und gemäß den Verfahren für sicheres Arbeiten an elektrischen Geräten und gemäß allen entsprechenden Bestimmungen installiert und gewartet werden.

Die Nichtbeachtung dieser Anweisungen kann zu ernsthaften Verletzungen oder zum Tode führen.

Installationsoptionen

Der Conext RL-Wechselrichter kann als einzelner Wechselrichter für einen oder zwei PV-Stränge, die mit jedem MPPT verbunden sind, installiert werden. Wenn mehr als ein Strang mit jedem MPPT verbunden ist, wird die Verwendung einer externen Sicherung empfohlen.

Der Conext RL-Wechselrichter kann auch in einem System mit mehreren Wechselrichtern installiert werden. Wenn mehrere Wechselrichter verwendet werden, muss jeder Conext RL-Wechselrichter mit einem unabhängigen PV-Array verdrahtet werden.

Eine Kommunikation zwischen den Conext RL-Wechselrichtern ermöglichen, indem an den RJ45-Ports Netzwerkkabel installiert werden.

Planung der Installation

Die Planung für ein System erfordert ein vollständiges Verständnis aller beteiligten Komponenten, um den Wechselrichter im Hinblick auf Leistung und Zuverlässigkeit erfolgreich zu installieren und die entsprechenden Installationsvorschriften einzuhalten.

Standort

VORSICHT

FEUERGEFAHR

- Sicherstellen, dass der Conext RL-Wechselrichter fernab von normalen Durchgangsbereichen angebracht ist.
- Den Kühlkörper nicht berühren. Unter extremen Bedingungen kann der Kühlkörper des Conext RL-Wechselrichters Temperaturen von über 70 °C erreichen. Bei Berühren kann es zu Hautverbrennungen kommen.

Die Nichtbeachtung dieser Anweisungen kann zu geringfügigen Verletzungen führen.

Der Conext RL-Wechselrichter verfügt über ein IP65-Gehäuse (nur senkrechte Montage), das im Innen- und Außenbereich montiert werden kann. IP65-Gehäuse sind für den Einsatz im Außenbereich bestimmt, da sie Schutz vor Regen und Eisbildung am Gehäuse bieten.

Zur Installation im Außenbereich wird eine schattige Position empfohlen. Wenn der Conext RL-Wechselrichter bei starker Sonneneinstrahlung im Bereich der vollen Ausgangsleistung bei einer Umgebungstemperatur über 45 °C betrieben wird, muss der Conext RL-Wechselrichter zur Leistungssteigerung vor der Sonneneinstrahlung geschützt werden. Der Sonnenschutz sollte aus einem lichtdichten (dunklen) Material bestehen, groß genug

sein und so positioniert werden, dass sich die gesamte Einheit im Schatten befindet, wenn der Wechselrichter bei voller Leistung betrieben wird (in der Regel ein Zeitraum von 4 Stunden zur Mittagszeit). Siehe „Umgebungsanforderungen“ auf Seite 2–13.

Frei von Ablagerungen

Es können sich übermäßige Ablagerungen (z. B. Staub, Laub und Spinnengewebe) auf dem Conext RL-Wechselrichter ansammeln, die Kabelverbindungen und Belüftung beeinträchtigen können.

WARNUNG

NUTZUNGSBESCHRÄNKUNGEN

Der Conext RL-Wechselrichter darf nicht in Bereichen, in denen sich Ablagerungen ansammeln können (z. B. unter einem Baum), und in der Nähe von brennbaren Stoffen installiert werden.

Die Nichtbeachtung dieser Anweisungen kann zu ernsthaften Verletzungen oder zum Tode führen.

Abstand

Bei der Installation des Wechselrichters sollte auf angemessene Abstände für Lüftung und Wartungszugang geachtet werden. Siehe „Umgebungsanforderungen“ auf Seite 2–13.

Planung

Dieser Abschnitt enthält Informationen, die vor der Installation des Wechselrichters beachtet werden müssen.

PV-Planung

GEFAHR

GEFAHR EINES ELEKTRISCHEN SCHLAGS, EINER EXPLOSION, EINES FEUERS ODER EINES LICHTBOGENS

- Die Spannung des PV-Arrays darf 550 VOC (maximale Leerlaufspannung) unter gar keinen Umständen übersteigen.
- Der maximale Kurzschlussstrom für einen PV-Array je MPPT darf unter keinen Umständen den auf dem Kennschild des Produkts angegebenen Grenzwert überschreiten.

Die Nichtbeachtung dieser Anweisungen kann zu ernsthaften Verletzungen oder zum Tode führen.

Ein PV-Array-Auslegungstool namens „Conext Designer“ ist zum Download auf <http://www.schneiderelectric.com/products/ww/en/6900-solar-for-residential/6910-grid-tie-inverters-ce-emeaapac/62091-conext-rl/?CATEGORY=6910&BUSINESS=7> verfügbar.

Bei dieser Software handelt es sich um ein optionales Tool zur Anpassung von Solarmodultyp und -menge an die Nennleistung des Wechselrichters.

 **GEFAHR**

GEFAHR EINES ELEKTRISCHEN SCHLAGS, EINER EXPLOSION, EINES FEUERS ODER EINES LICHTBOGENS

Diesen Wechselrichter nur mit PV-Modulen verwenden, die als IEC 61730 Klasse A eingestuft wurden.

Die Nichtbeachtung dieser Anweisungen kann zu ernsthaften Verletzungen oder zum Tode führen.

HINWEIS

GEFAHR EINER BESCHÄDIGUNG DES GERÄTS

- Weder den positiven noch den negativen Leiter des PV-Arrays erden.
- Sicherstellen, dass beim Anschluss von zwei PV-Arrays an einen MPP-Tracker (zum Beispiel DC1; siehe Abbildung 1-12 auf Seite 1–12) die verfügbare Maximalleistung vom Array 3,2 kW (bei Conext RL 3000E-S/Conext RL 3000 E und Conext RL 4000E-S/Conext RL 4000 E) bzw. 3,5 bei Conext RL 5000E-S/Conext RL 5000 E) nicht überschreitet.
- Für einen maximalen Wirkungsgrad des Wechselrichters die PV-Arrays an beide PV-Eingänge (DC1 und DC2) anschließen. Sicherstellen, dass beide Arrays abgestimmt sind.

Die Nichtbeachtung dieser Anweisungen kann zu einer Beschädigung des Geräts führen.

Sicherstellen, dass die folgenden Anforderungen erfüllt sind:

- Alle zwischen PV-Array und Wechselrichter installierten Komponenten (zum Beispiel Sicherungen, Trennschalter, Kabel oder Steckverbinder) müssen über eine Nennspannung von mindestens 550 VDC und das 1,25-Fache des auf dem Typenschild angegebenen gesamten Array-Kurzschlussnennstroms (unter Standardtestbedingungen) verfügen, es sei denn, die anwendbaren Installationsvorschriften erfordern einen höheren Multiplikator.

Tabelle 2-1 Zusammenfassung der Anforderungen an den PV-Eingang

Parameter	Conext RL 3000 E-S/ Conext RL 3000 E	Conext RL 4000 E-S/ Conext RL 4000 E	Conext RL 5000 E-S/ Conext RL 5000 E
Max. DC-Eingangsspannung	550 VDC		
Max. DC-Eingangsstrom pro MPPT	10 A	12 A	18 A
Maximaler Kurzschlussstrom je MPPT	13,9 A	16,7 A	25 A

HINWEIS: Weitere Einzelheiten finden Sie unter „Technische Daten des Systems“ auf Seite A-2.

Empfohlene Schutzvorrichtungen und Leitergrößen

Der Installateur ist für die Ermittlung und Bereitstellung der für die PV-Eingangsverdrahtung erforderlichen externen Überstromschutz- und Trennvorrichtungen verantwortlich. Der Bedarf an Überstromschutz und der zugehörige Nennwert und die Einstellung muss anhand folgender Kriterien ermittelt werden:

- Anwendbare Installationsvorschriften
- Relevante Arrayströme
- Erwartete Umgebungstemperaturen
- Alle anderen für die Installationsvorschriften benötigten Systemparameter

Für MC4-Steckverbinder können Leiterquerschnitte von 4 mm² oder 6 mm² verwendet werden. Wählen Sie den Leiterquerschnitt anhand der Installationsvorschriften und so, dass die Temperatur des Steckverbinders auf einen Wert von weniger als 105 °C begrenzt wird. Nur das vom Hersteller vorgeschriebene Crimpwerkzeug (Multi-Contact-Teilenummer PV-CZM-19100) verwenden. Weitere Informationen erhalten Sie vom Steckverbinderhersteller.

 **GEFAHR**

GEFAHR EINES ELEKTRISCHEN SCHLAGS, EINER EXPLOSION, EINES FEUERS ODER EINES LICHTBOGENS

- Nur MC4-Steckverbinder von Multi-Contact verwenden. Keine unterschiedlichen Steckverbinder verschiedener Hersteller verwenden.
- Nur das von Multi-Contact vorgeschriebene Crimpwerkzeug (MC-Teilenummer PV-CZM-19100) verwenden.
- Die MC4-Steckverbinder nicht unter Last abklemmen.

Die Nichtbeachtung dieser Anweisungen kann zu ernsthaften Verletzungen oder zum Tode führen.

Alle im Freien verlegten Kabel müssen für die Nutzung im Freien ausgelegt und UV-beständig (Sonnenlicht) sein. Zudem müssen sie die entsprechende Spannungs- und Entzündbarkeitsklassifizierung sowie alle örtlich geltenden Bestimmungen erfüllen.

HINWEIS

GEFAHR EINER BESCHÄDIGUNG DES GERÄTS

Zur Gewährleistung des Schutzgrades IP65 und zum Schutz vor Eindringen von Feuchtigkeit und Schmutz müssen nicht verwendete Ein- und Ausgänge mit den mitgelieferten Kappen verschlossen werden.

Die Nichtbeachtung dieser Anweisungen kann zu einer Beschädigung des Geräts führen.

PV-Schaltbilder

Einzelheiten zu den Anschlüssen finden Sie in Abbildung 2-1, Abbildung 2-2, Abbildung 2-3 und Abbildung 2-4. Der Wechselrichter ermöglicht einen Anschluss des PV-Eingangs an DC1 sowie DC2. Wenn beide PV-Eingänge (DC1 und DC2) kurzgeschlossen werden, hat er die Funktion eines einzelnen MPP-Trackers. Wenn die beiden PV-Eingänge einzeln an DC1 und DC2 angeschlossen werden, hat der Wechselrichter die Funktion eines doppelten MPP-Trackers.

Für den Anschluss mehrerer Wechselrichter siehe auch Abbildung 2-37 auf Seite 2–45.

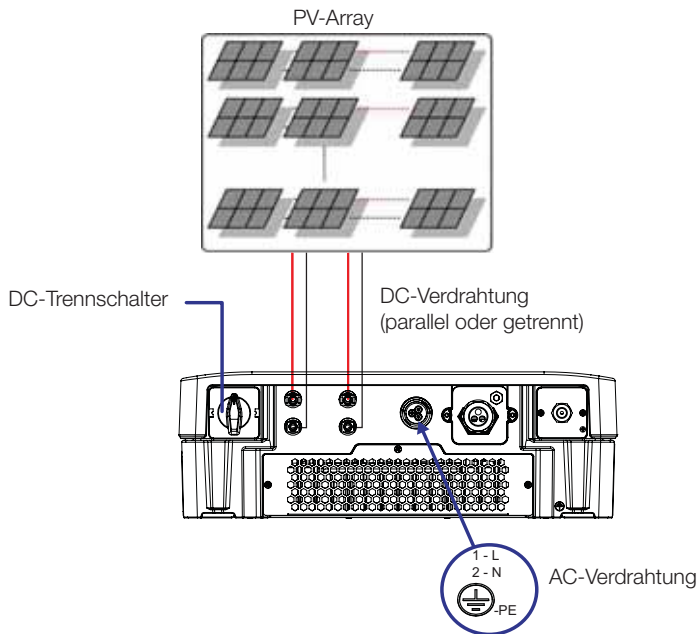


Abbildung 2-1 Typisches Anschlussdiagramm für Conext RL 3000E-S

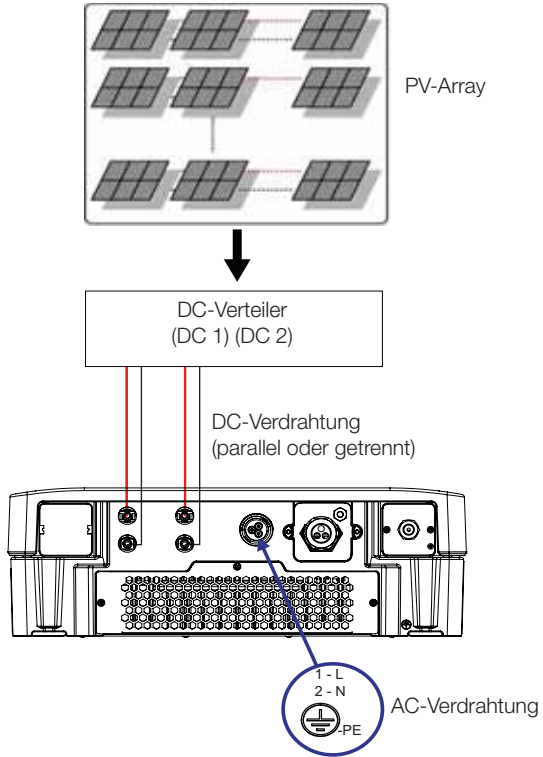


Abbildung 2-2 Typisches Anschlussdiagramm für Conext RL 3000E

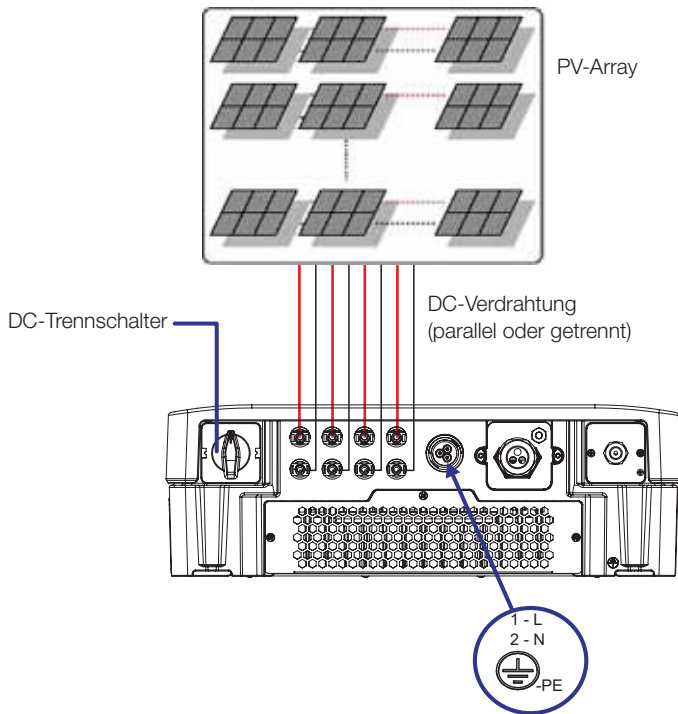


Abbildung 2-3 Typisches Anschlussdiagramm für Conext RL 4000 E-S/5000 E-S

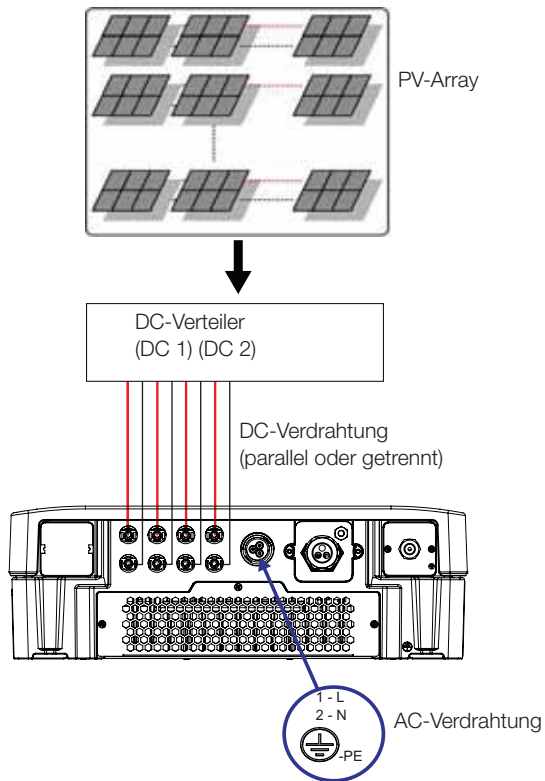


Abbildung 2-4 Typisches Anschlussdiagramm für Conext RL 4000 E/5000 E

Für Modelle ohne integrierten DC-Trennschalter

Die Installation eines externen DC-Trennschalters ist in bestimmten Ländern obligatorisch. Der externe DC-Trennschalter muss alle gesetzlichen Anforderungen des Landes erfüllen. Abbildung 2-5 zeigt ein Beispiel zum Anschluss eines externen DC-Trennschalters mit 1 PV-Eingang je MPP-Tracker.

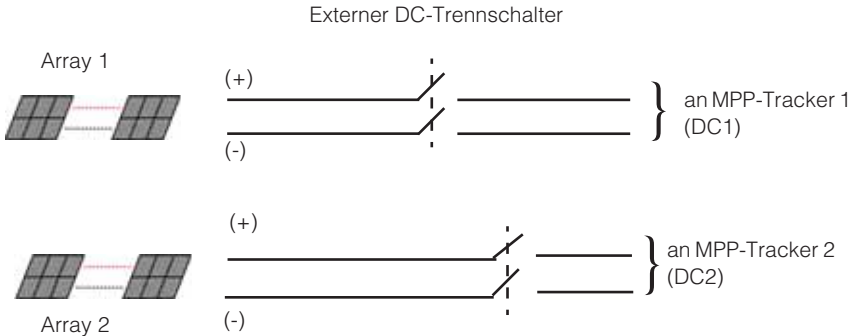


Abbildung 2-5 Array-Anschlüsse mit externem DC-Trennschalter

Hinweis:

- Bei Wechselrichtern vom Typ Conext RL 3000E-S/Conext RL 3000 E kann maximal je ein PV-Array an DC1 und DC2 angeschlossen werden.
- Bei Wechselrichtern vom Typ Conext RL 4000E-S/Conext RL 4000 E und Conext RL 5000E-S/Conext RL 5000 E können maximal je zwei PV-Arrays an DC1 und DC2 angeschlossen werden.
- DC1 und DC2 können für einen einzelnen MPPT-Tracker parallel geschaltet werden.

⚠️ WARNUNG

FEUERGEFAHR

Wenn mehr als zwei PV-Stränge an den Wechselrichter angeschlossen werden, wird der Fluss des Gegenstroms in den PV-Strängen aufgrund eines Kurzschlusses im PV-Modul begrenzt, da entsprechend klassifizierte Strangsicherungen hinzugefügt werden.

Die Nichtbeachtung dieser Anweisungen kann zu ernsthaften Verletzungen oder zum Tode führen.

▲ WARNUNG

FEUERGEFAHR

Der interne oder externe DC-Trennschalter an der Einheit trennt die Gleichstromversorgung zum Wechselrichter. Sicherstellen, dass die Wechselstromversorgung zum Wechselrichter getrennt ist. Alle Arbeiten am Wechselrichter müssen bei physisch isolierten PV- und AC-Steckverbindern vorgenommen werden.

Die Nichtbeachtung dieser Anweisungen kann zu ernsthaften Verletzungen oder zum Tode führen.

AC-Netzanschluss-Planung

In diesem Abschnitt werden die Anforderungen in Bezug auf die AC-Ausgangsverdrahtung beschrieben.

Empfohlene Schutzvorrichtungen, Leitertyp und -querschnitt

Der Installateur ist für die Ermittlung und Bereitstellung der für die AC-Ausgangsverdrahtung erforderlichen externen Überstromschutz- und Trennvorrichtungen verantwortlich. Nennwert oder Einstellung des Überstromschutzes und Querschnitt des verwendeten Leiters sind anhand folgender Kriterien zu ermitteln:

- Anwendbare Installationsvorschriften
- Stromstärke (siehe „Technische Daten“ auf Seite A-1)
- Erwartete Umgebungstemperatur
- Alle anderen für die Installationsvorschriften benötigten Systemparameter.

Das AC-Kabel muss ummantelt sein und drei isolierte Kupferleiter enthalten, um eine Verbindung mit L, N und PE (Schutzleiter) zu ermöglichen. Alle im Freien verlegten Kabel müssen für die Nutzung im Freien ausgelegt und UV-beständig (Sonnenlicht) sein.

Der enthaltene AC-Steckverbinder ist für ein AC-Kabel mit Außendurchmessern zwischen 8 mm und 12 mm ausgelegt. Der empfohlene AC-Kabeldurchmesser beträgt 8 bis 10 mm. Der maximale Querschnitt der AC-Kabel beträgt 4,0 mm² bis 6,0 mm², und die Kabellänge wird entsprechend gewählt, um den Spannungsabfall und Leistungsverlust auf weniger als einen Prozent zu reduzieren. Verwenden Sie das Größenbestimmungstool „Conext Designer“, das unter <http://www.schneiderelectric.com/products/ww/en/6900-solar-for-residential/6910-grid-tie-inverters-ce-emeaapac/62091-conext-rl/?CATEGORY=6910&BUSINESS=7> heruntergeladen werden kann, zur Berechnung von Spannungsabfall und Leistungsverlust. Es ist empfehlenswert, zur Reduzierung der Induktivität der Netzleitungen und zur Verbesserung der Leitfähigkeit verdrehte Kabel zu verwenden. Wenn einadrige Kabel in offenen Kabelkanälen verwendet werden, sind die Abstände zwischen den Leitern so gering wie möglich zu halten.

Details zum AC-Anschluss

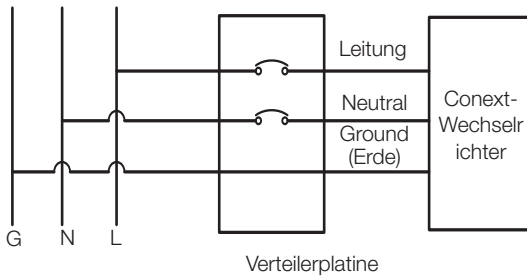


Abbildung 2-6 Details zum AC-Anschluss

Conext RL-Wechselrichter unterstützen TN-S-, TN-C-, TN-C-S- und TT-Anschlussarten (Erdungssysteme). IT-Anschlüsse werden nicht unterstützt.

Umgebungsanforderungen

Siehe „Umgebungsanforderungen“ auf Seite A-2.

Die Umgebungsanforderungen für die Installation von Conext RL-Wechselrichtern sind wie folgt:

- Das IP65-Gehäuse schützt den Wechselrichter vor Regen und Spritzwasser aus Düsen. Es wird dennoch empfohlen, den Wechselrichter nicht in der Nähe von Rasensprengern oder anderen Spritzwasserquellen wie Schläuchen oder Hochdruckreinigern zu installieren.
- Der Wechselrichter ist für den Betrieb bei Umgebungstemperaturen von -20 °C bis 65 °C ausgelegt. Siehe Derating-Kurven Abbildung A-4, Abbildung A-5 und Abbildung A-6 für einen maximalen Leistungsertrag.

Auswahl des richtigen Montageorts

▲ WARNUNG

FEUERGEFAHR

Den Bereich um den Wechselrichter frei von brennbaren Stoffen und Ablagerungen halten.

Die Nichtbeachtung dieser Anweisungen kann zu ernsthaften Verletzungen oder zum Tode führen.

▲ VORSICHT

QUETSCHGEFAHR

- Der Wechselrichter wiegt beim Conext RL 3000E-S/Conext RL 3000 E und Conext RL 4000E-S/Conext RL 4000 E ca. 21 kg (46 lbs), und beim Conext RL 5000E-S/Conext RL 5000 E ca. 24 kg. Sicherstellen, dass die Oberfläche, auf der der Wechselrichter montiert wird, und die verwendeten Montagebauteile zum Tragen dieses Gewichts robust genug sind.
- Geeignete Hebertechniken gemäß den örtlichen Sicherheits- und Verhaltensregeln am Arbeitsplatz verwenden. Zum Bewegen oder Anheben grundsätzlich Hilfe in Anspruch nehmen.

Die Nichtbeachtung dieser Anweisungen kann zu leichten bis mittelschweren Verletzungen oder zu einer Beschädigung des Geräts führen.

HINWEIS

GEFAHR EINER BESCHÄDIGUNG DES GERÄTS UND REDUZIERTER LEISTUNG

- Das Gehäuse des Wechselrichters schützt die internen Bauteile zwar vor Regen, jedoch sind Installationen im Freien nicht in der Nähe von Rasensprengern oder anderen Spritzwasserquellen wie Schläuchen oder Hochdruckreinigern vorzunehmen.
- Direkte Sonneinstrahlung auf den Wechselrichter kann zu einem Anstieg der Innentemperatur führen, sodass es bei hohen Außentemperaturen zu einem Abfall der Ausgangsleistung kommen kann. Sofern dies möglich ist, sollte der Wechselrichter vor direktem Sonnenlicht geschützt montiert werden.
- Ohne angemessene Belüftung kann die Leistungsfähigkeit des Produkts beeinträchtigt werden. Einen ausreichenden Abstand an beiden Seiten, oberhalb sowie unterhalb des Wechselrichters einhalten. Siehe Abbildung 2-15.
- Die Luftein- und -auslässe nicht versperren.

Die Nichtbeachtung dieser Anweisungen kann zu einer verminderten Leistungsfähigkeit oder Beschädigung des Geräts führen.

Auspacken

Führen Sie vor der Installation des Wechselrichters die in diesem Abschnitt beschriebenen Schritte durch.

Den Packungsinhalt überprüfen

Vergewissern Sie sich vor Entnahme des Wechselrichters, dass in der Packung alle in Tabelle 2-2 aufgeführten Artikel enthalten sind.

Tabelle 2-2 Packliste

Element	Menge	Beschreibung
Wechselrichter	1	Conext RL 3000 E-S/ Conext RL 3000 E (3 kVA) oder Conext RL 4000 E-S/ Conext RL 4000 E (4 kVA) oder Conext RL 5000 E-S/ Conext RL 5000 E (5 kVA)-Wechselrichter
Installations- und Betriebshandbuch	1	Dieses Dokument
AC-Stecker	1	Steckverbinder für den AC-Anschluss (Amphenol - C016 20E002 800 1)
Belüftungsabdeckung	1	Zur Abdeckung der Rippen des Kühlkörpers
Wandhalterung	1	Befestigungsplatte für die Wandmontage des Wechselrichters.
Befestigungselemente	3	Schrauben (Flachkopf) zur Befestigung der Belüftungsabdeckungen
	2	Schrauben (Innensechskant) zur Befestigung des Wechselrichters an der Wandhalterung
	8	Schrauben zur Montage der Halterung an der Wand
	8	Unterlegscheiben
Französisches Sicherheitsschild	1	Sicherheitsschild nur für die Installation von Einheiten in Frankreich erforderlich. Siehe Abbildung 1-8 auf Seite 1-9.

Den Wechselrichter auspacken

▲ VORSICHT

QUETSCH- ODER KLEMMGEFAHR

Den Wechselrichter vorsichtig und sachgemäß heben, bewegen und montieren.

Die Nichtbeachtung dieser Anweisungen kann zu ernsthaften Verletzungen und einer Beschädigung des Geräts führen.

HINWEIS

GEFAHR EINER BESCHÄDIGUNG DES GERÄTS

- Den Wechselrichter vor der Annahme vom Spediteur auf Transportschäden prüfen.
- Bei Entnahme den Wechselrichter auf eine Kartonunterlage stellen, um kosmetische Schäden an der Rückseite zu vermeiden.

Die Nichtbeachtung dieser Anweisungen kann zu einer Beschädigung des Geräts führen.

Auspacken des Wechselrichters:

- ◆ Mithilfe einer anderen Person den Wechselrichter vorsichtig herausnehmen und auf einer ebenen Oberfläche abstellen. Siehe Abbildung 2-7.

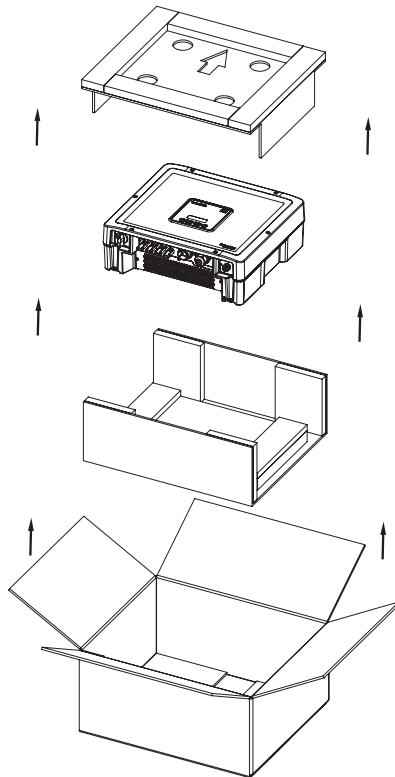
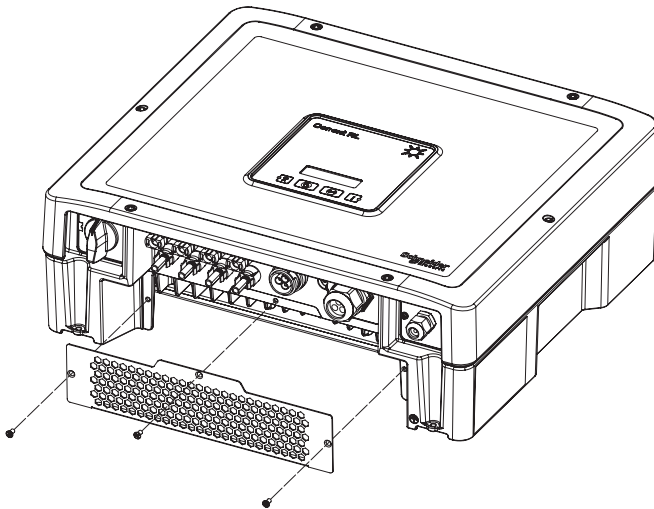


Abbildung 2-7 Den Wechselrichter aus dem Karton herausnehmen

Prüfen des Wechselrichters:

- Den Wechselrichter auf Transportschäden prüfen. Wenden Sie sich bei Beschädigungen an Schneider Electric.
- Anhand des Typenschildes des Wechselrichters prüfen, ob es sich um das bestellte Modell handelt. Die Lage des Typenschildes ist in Abbildung 2-9, Abbildung 2-10, Abbildung 2-11 und Abbildung 2-12 angegeben.
- Füllen Sie den Abschnitt „Informationen über Ihr System“ auf Seite C-1 aus.

**Abbildung 2-8** Montage der Belüftungsabdeckung - Conext RL-Wechselrichter

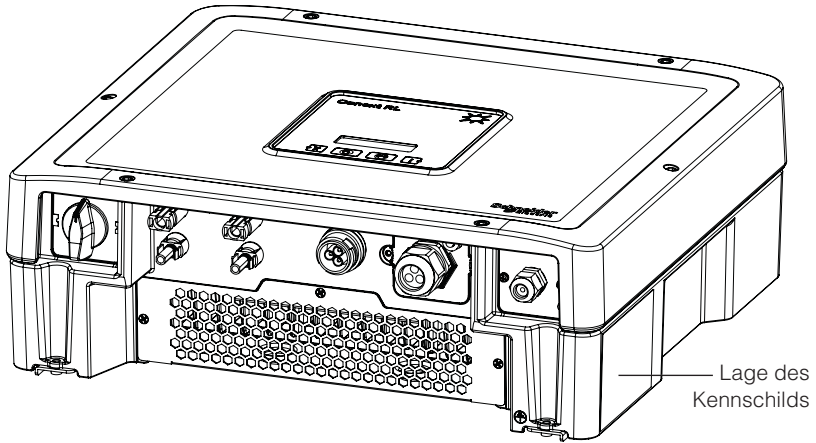


Abbildung 2-9 Lage des Kennschilds - Conext RL 3000 E-S

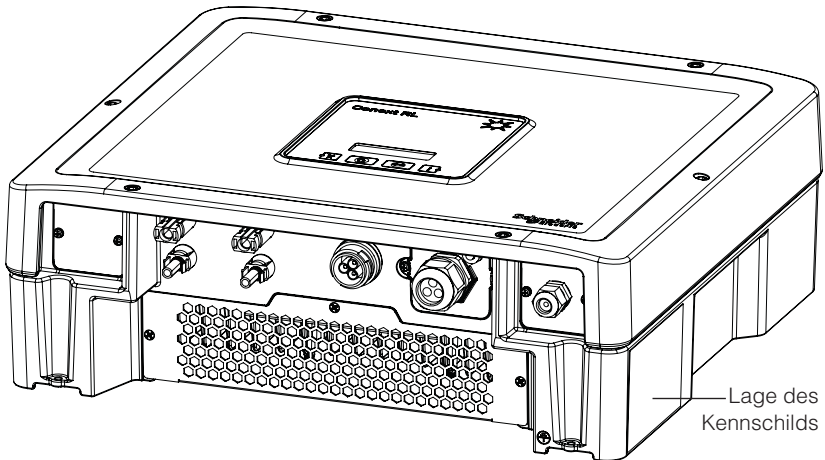


Abbildung 2-10 Lage des Kennschilds - Conext RL 3000 E

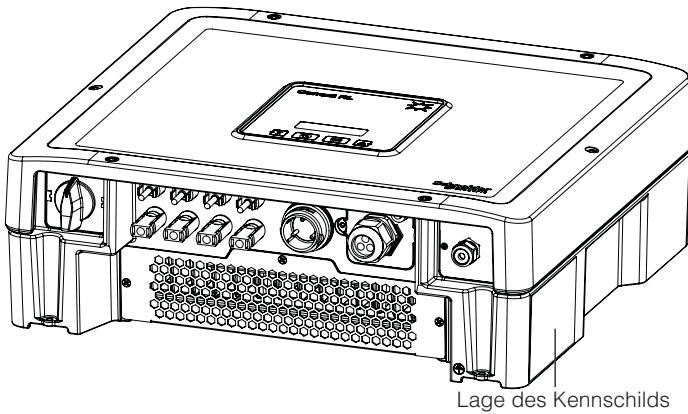


Abbildung 2-11 Lage des Kennschilts - Conext RL 4000 E-S/5000 E-S

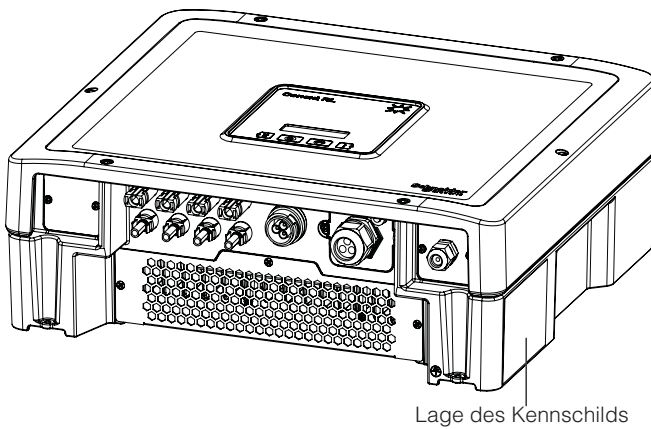


Abbildung 2-12 Lage des Kennschilts - Conext RL 4000 E/5000 E

Erforderliche Werkzeuge

Zur Installation des Wechselrichters werden die folgenden Werkzeuge benötigt:

- Nr. 2 Kreuzschlitzschraubendreher oder Bohrmaschine zur Montage der Halterung
- Werkzeuge zur Vorbereitung und Anschluss der Verdrahtung. Siehe die Bedienungsanleitungen des Steckverbinderherstellers
- Abisolierzange für AC- und DC-Verdrahtung
- Wasserwaage für die gerade Ausrichtung der Halterung
- Verstellbarer Schraubenschlüssel zum Festziehen der AC-Kabel-Mutter
- Demontagewerkzeug für MC4-Steckverbinder
- Innensechskantschraubendreher zur Befestigung des Wechselrichters an der Wandhalterung

Ansichten und Abmessungen

Die Ansichten und Abmessungen des Wechselrichters finden Sie in Abbildung 2-13, Abbildung 2-14 und Abbildung 2-15.

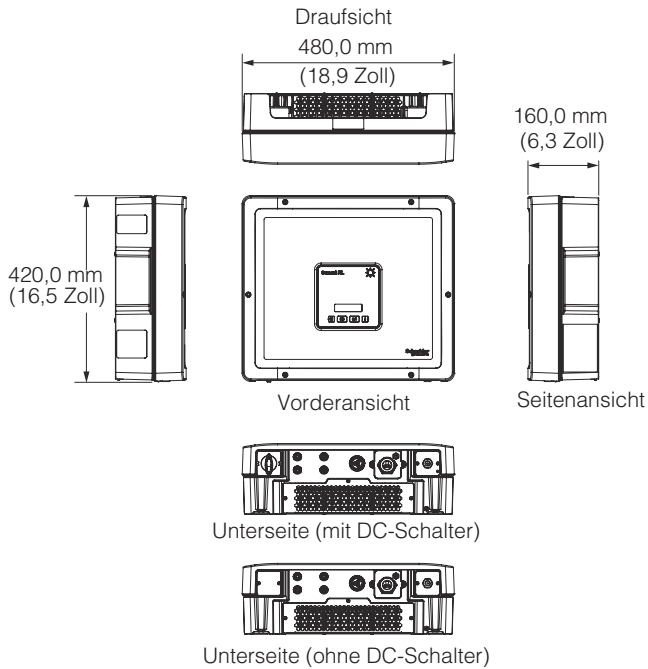


Abbildung 2-13 Ansichten und Abmessungen für Conext RL 3000 E-S/3000 E

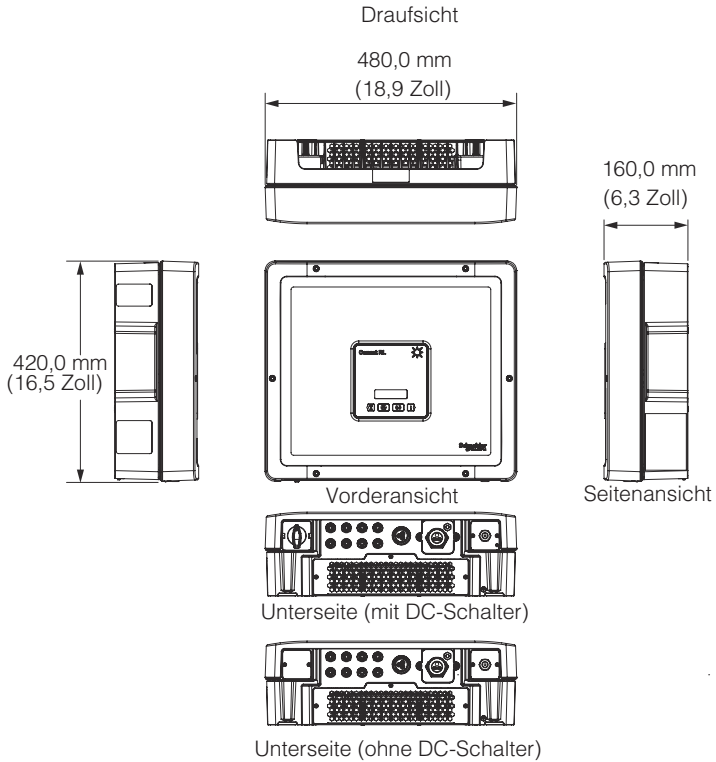


Abbildung 2-14 Ansichten und Abmessungen für Conext RL 4000 E-S/4000 E

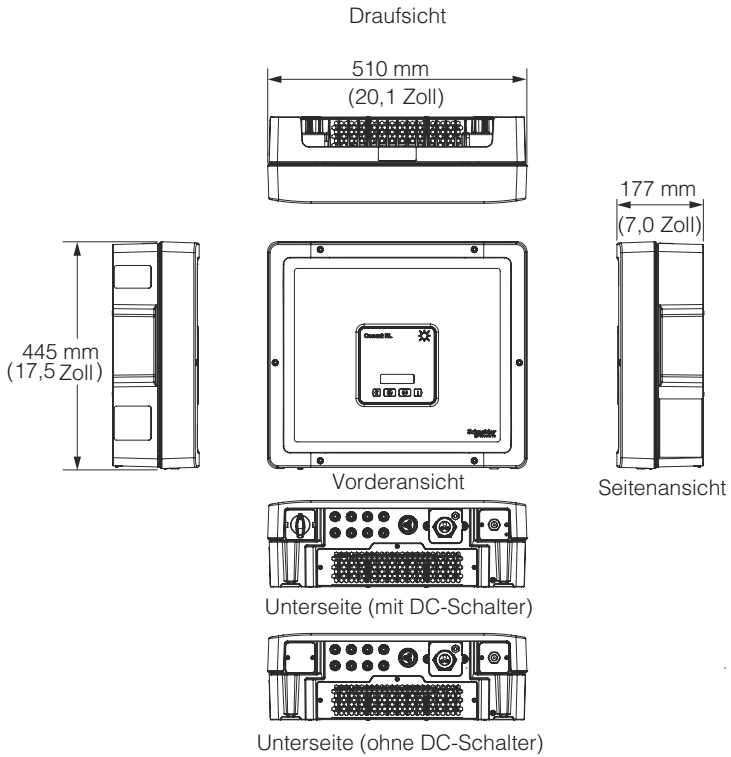


Abbildung 2-15 Ansichten und Abmessungen für Conext RL 5000 E-S/5000 E

Belüftung

Die Lufteinlässe befinden sich an der Unterseite des Wechselrichters und die Auslässe an der Oberseite des Wechselrichters, siehe Abbildung 2-16.

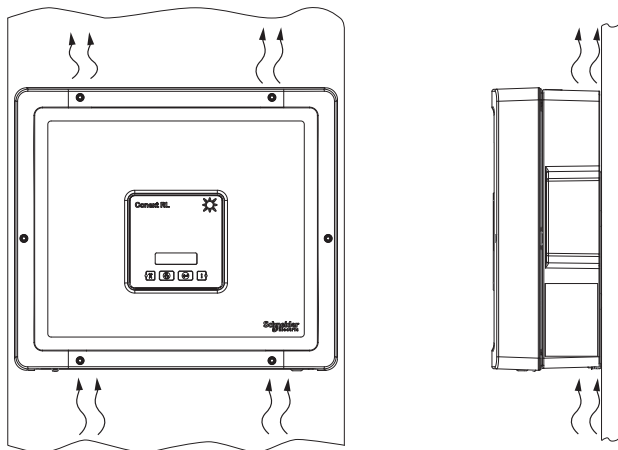


Abbildung 2-16 Luftstrom

Montage

In diesem Abschnitt wird die Montage des Wechselrichters beschrieben.

Richtige Montageposition

Die richtige Montageposition ist in Abbildung 2-17 dargestellt. Beispiele für falsche Positionen sind in Abbildung 2-18 dargestellt. Auf der Rückseite ist kein Sicherheitsabstand erforderlich, der Wechselrichter kann plan auf einer Oberfläche montiert werden. Um optimalen Benutzerkomfort zu gewährleisten, montieren Sie das Gerät auf Augenhöhe. Sicherstellen, dass die Montageoberfläche oder Konstruktion das Gewicht des Conext RL-Wechselrichters und dessen Verdrahtung tragen kann.

HINWEIS**GEFAHR EINER BESCHÄDIGUNG DES GERÄTS**

- Den Wechselrichter nur aufrecht (PV-Eingänge weisen nach unten) und nur an einer vertikalen Oberfläche montieren.
- Lokale Vorschriften können weitere Montageanforderungen enthalten, falls die Einheit in erdbebengefährdeten Regionen oder in anderen Hochrisikobereichen installiert wird.

Die Nichtbeachtung dieser Anweisungen kann zu einer Beschädigung des Geräts führen.

Die korrekten Montageabstände sind in Abbildung 2-19 dargestellt.

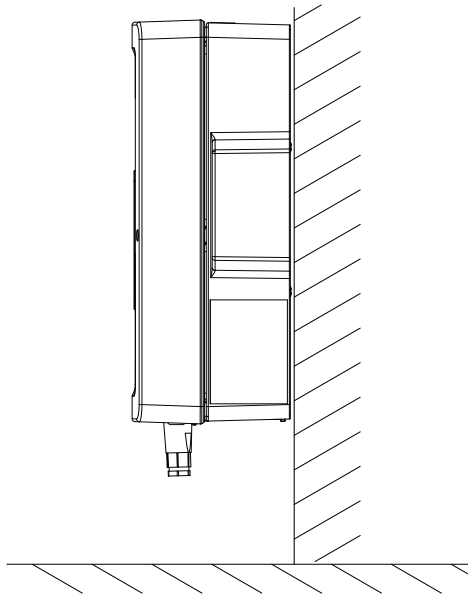


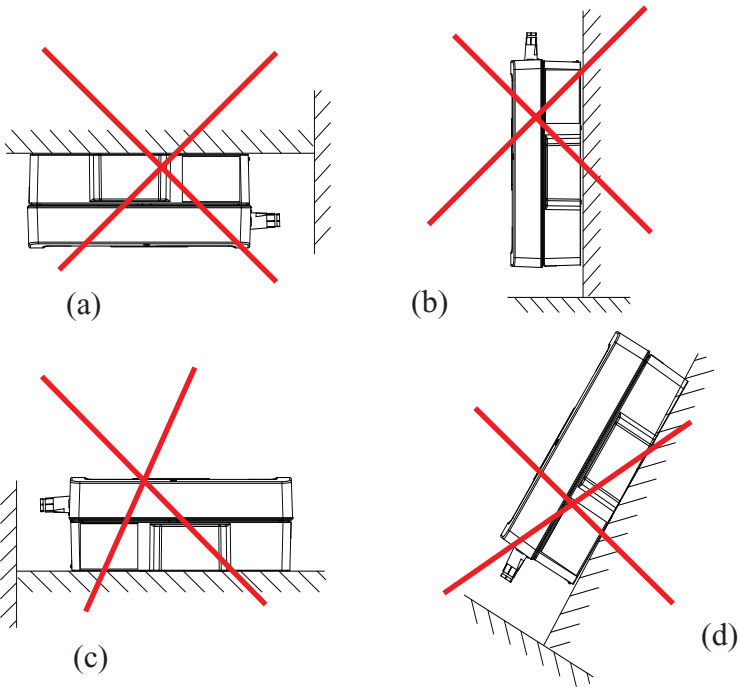
Abbildung 2-17 Richtige senkrechte Montageposition

▲ VORSICHT

FEUERGEFAHR

- Die Abstandsempfehlungen in Abbildung 2-19, „Korrekte Montageabstände“ auf Seite 2–27 beachten
- Der Conext RL-Wechselrichter darf nicht in Bereichen ohne Abstände oder in unbelüfteten Fächern installiert werden.

Die Nichtbeachtung dieser Anweisungen kann zu leichten bis mittelschweren Verletzungen führen.



(a): umgekehrte Position

(b): senkrecht umgekehrt

(c): waagerechte Position

(d): schiefe Position

Abbildung 2-18 Falsche Montagepositionen

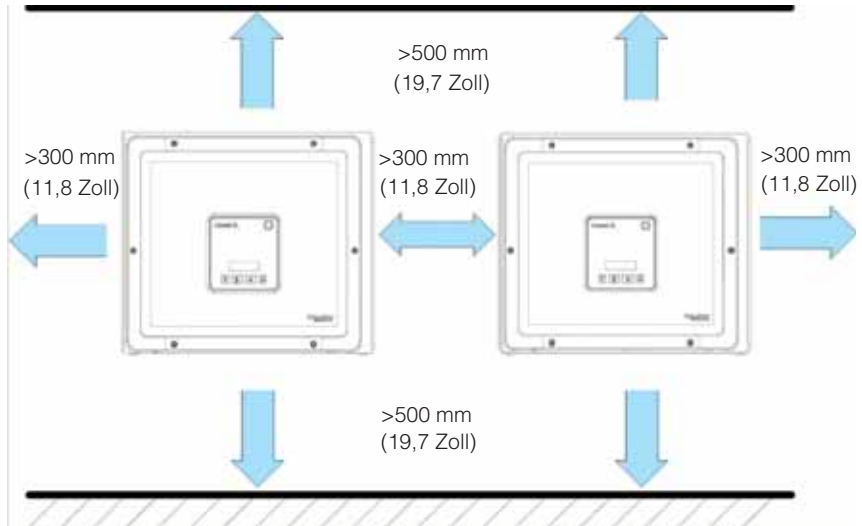


Abbildung 2-19 Korrekte Montageabstände

Wandhalterung

In diesem Abschnitt wird die für die Wandmontage des Wechselrichters verwendete Befestigungsplatte beschrieben.

Abmessungen der Wandhalterung

Die Abmessungen der Wandhalterung sind Abbildung 2-20 zu entnehmen.

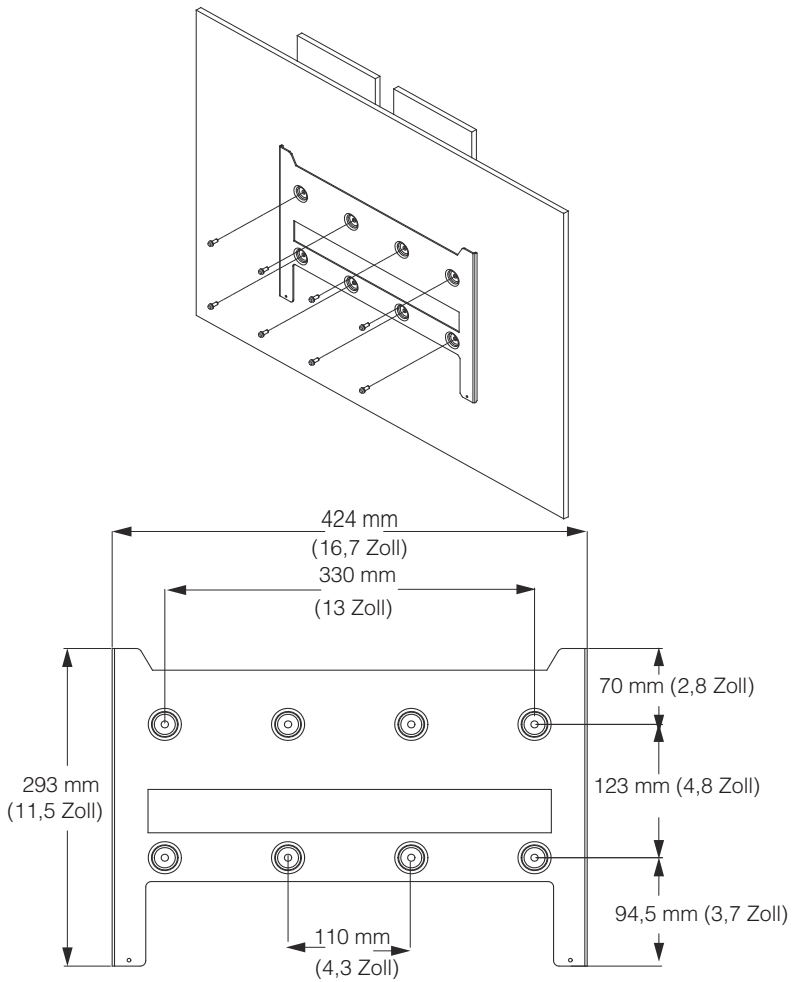


Abbildung 2-20 Abmessungen der Wandhalterung

Richtige Position der Wandhalterung

Die richtige Position der Befestigungsplatte (in Bezug auf den Wechselrichter) ist in Abbildung 2-21 dargestellt.

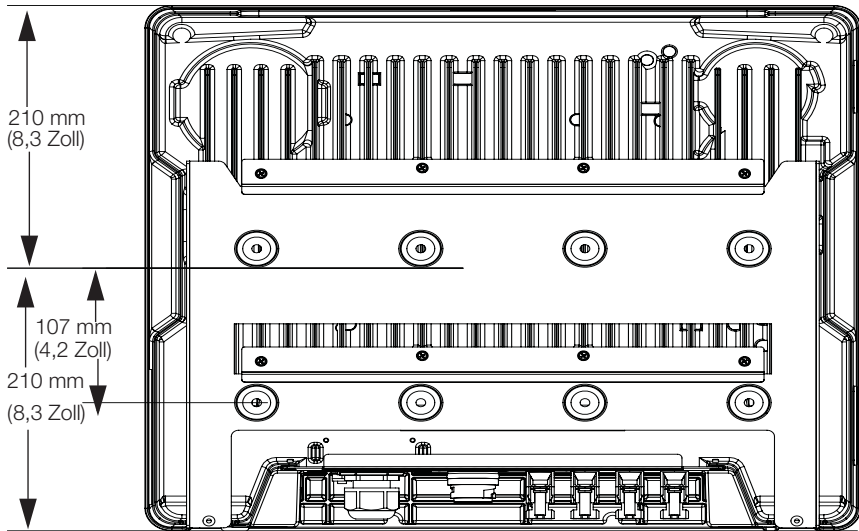


Abbildung 2-21 Position der Befestigungsplatte (Rückansicht des Wechselrichters)

Verbindung der Befestigungsplatte mit der Wand

Zur Befestigung der Wandhalterung an der Wand:

1. Eine Wand oder andere geeignete, feste Oberfläche auswählen, die das Gewicht des Wechselrichters und der Befestigungsplatte halten kann.
2. Mit acht für die Montageoberfläche geeigneten Holzbefestigungsschrauben die Wandhalterung sicher an der Montageoberfläche befestigen. Ein Beispiel für die Montage auf Sperrholz, Faserplatten und an Wandsäulen ist in Abbildung 2-22 auf Seite 2–30 zu sehen.
3. Sicherstellen, dass die Wandhalterung senkrecht ist.

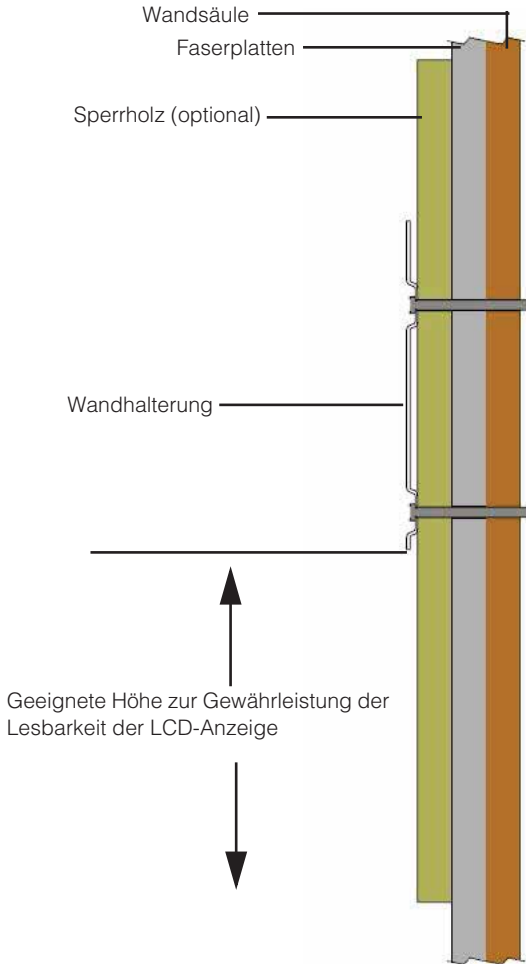


Abbildung 2-22 Beispiel für die Verbindung der Befestigungsplatte mit der Wand

1. Die Wandsäulen lokalisieren.
2. Falls erforderlich die tragende Oberfläche mit einer mindestens 20 mm (0,8 Zoll) starken Sperrholzplatte an den Wandsäulen erweitern. Das Brett sollte sich über drei Wandsäulen erstrecken.
3. Zur Befestigung der Sperrholzplatte an der Wand Befestigungselemente in einer Größe verwenden, die zum Tragen von mindestens 25 kg (ca. 55 lbs) geeignet ist.

4. Mithilfe einer Wasserwaage die Wandhalterung an der Wand anbringen.
Zur Befestigung der Platte die mitgelieferten Holzschrauben verwenden.

Den Wechselrichter montieren

Montage des Wechselrichters

1. Den Wechselrichter an der Befestigungsplatte montieren, dabei muss die Oberkante der Platte den Flansch an der Rückseite des Wechselrichters aufnehmen.
2. Die zwei beiliegenden, für die Montageoberfläche geeigneten Innensechskantschrauben verwenden, um die Unterseite des Wechselrichters an der Wand zu befestigen. Die Lage der Befestigungslaschen ist Abbildung 2-23 zu entnehmen.

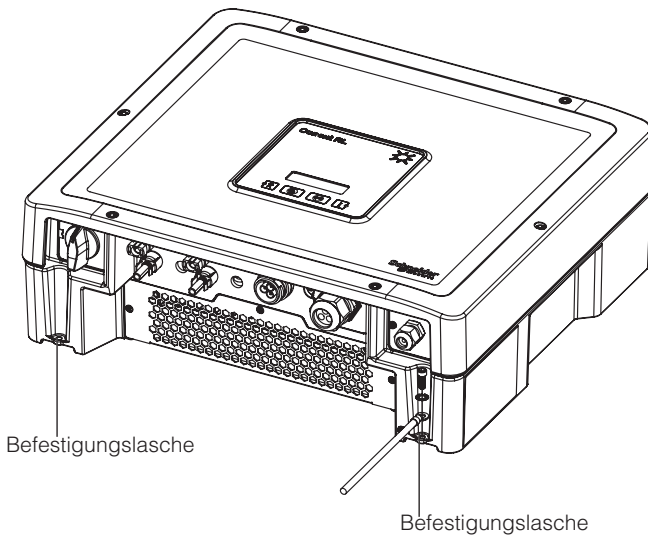


Abbildung 2-23 Lage der Befestigungslaschen (zur Befestigung der Unterseite des Wechselrichters an der Wandhalterung)

Verdrahtung

In diesem Abschnitt wird der Anschluss der AC-Kabel (zum Netz) und der DC-Kabel (vom PV-Array) an den Wechselrichter beschrieben.

GEFAHR

GEFAHR EINES ELEKTRISCHEN SCHLAGS VON MEHREREN QUELLEN

- Alle Arbeiten an elektrischen Geräten müssen in Übereinstimmung mit den elektrotechnischen Normen durchgeführt werden.
- Es befinden sich keine durch den Benutzer zu wartenden Teile im Inneren des Conext RL-Wechselrichters. Dieser darf nur von Fachpersonal mit entsprechender persönlicher Schutzausrüstung (PSA) und gemäß den Verfahren für sicheres Arbeiten an elektrischen Geräten installiert und gewartet werden.
- Vor der Installation die AC- und PV-Quellen über bei der Installation bereitgestellte externe Trennvorrichtungen abklemmen. Nach Möglichkeit den Strom abschalten und gegen unbeabsichtigtes Wiedereinschalten sichern.
- Die PV-Leiter nicht anschließen, bevor der Wechselrichter sowohl über den AC-Anschluss als auch über die Erdungsklemme geerdet ist.

Die Nichtbeachtung dieser Anweisungen kann zu ernsthaften Verletzungen oder zum Tode führen.

AC-Verdrahtung

In diesem Abschnitt wird der Anschluss des Wechselrichters an das AC-Netz beschrieben.

AC-Steckerverdrahtung

Viele Dreiphasenwechselstrom-Verteilungssysteme in Europa richten sich nach dem IEC-Farbcode, um die verschiedenen Leiter zu identifizieren.

Tabelle 2-3 IEC-Farbcodierung

AC-Verdrahtungskomponente	Farbe
Leitung	grau
Neutral	blau
Schutzleiter	grün-gelb gestreift

Maximale AC-Kabellänge

Die folgende Tabelle enthält Angaben zur empfohlenen maximalen Länge von Kabeln mit 6 mm² Leiterquerschnitt.

Tabelle 2-4 Maximale AC-Kabellänge

Wechselrichter	1 % Verluste
Conext RL 3000 E/ Conext RL 3000 E-S	25 m (82 ft)
Conext RL 4000 E/ Conext RL 4000 E-S	15 m (49 ft)
Conext RL 5000 E/ Conext RL 5000 E-S	12 m (39 ft)

Wenn der Spannungsabfall des AC-Kabels 1 % der Nennspannung überschreitet, sollte ein AC-Verteiler verwendet werden, der sich näher am Wechselrichter befindet. Weitere Informationen siehe „AC-Netzanschluss-Planung“ auf Seite 2–12.

Anschluss des AC-Steckers

Anschließen des AC-Steckers:

1. Den AC-Stecker wie in Abbildung 2-24 in drei Teile zerlegen.
 - a) Den Mittelteil des Buchseneinsatzes festhalten, die hintere Hülse drehen um sie zu lösen und anschließend vom Buchseneinsatz abnehmen.
 - b) Die Kabelmutter (mit Gummieinsatz) von der hinteren Hülse abnehmen.

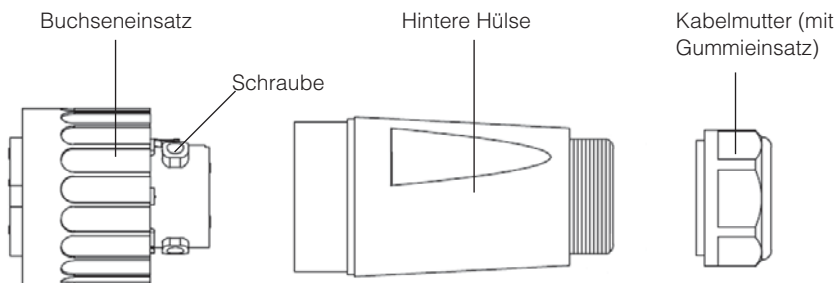


Abbildung 2-24 AC-Stecker (Explosionszeichnung)

2. Der Durchmesser des AC-Kabels darf maximal 10 mm betragen, sodass dieses einfach in die Kabelmutter eingeführt werden kann.

HINWEIS

GEFAHR EINER BESCHÄDIGUNG DES GERÄTS

Wenn der Ring des Steckverbinders beschädigt ist und der Wechselrichter im Freien verwendet werden soll, einen neuen Gummieinsatz von Schneider Electric beziehen und die oben genannten Schritte wiederholen.

Die Nichtbeachtung dieser Anweisungen kann zu einer Beschädigung des Geräts führen.

3. Die Kabelmutter und anschließend die hintere Hülse auf das Kabel schieben, siehe Abbildung 2-25.

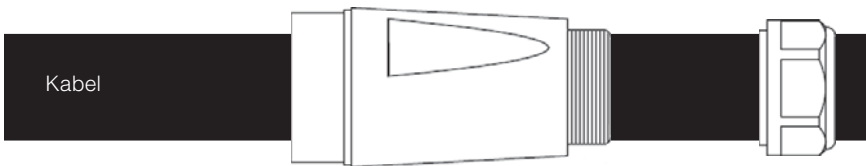


Abbildung 2-25 Die Kabelmutter und die hintere Hülse auf das Kabel schieben

4. Mithilfe eines geeigneten Werkzeugs die Kabel abisolieren:

GEFAHR

GEFAHR EINES ELEKTRISCHEN SCHLAGS

- Darauf achten, dass (abgesehen von den abisolierten Kabelenden) keine Kabelisolierung eingeschnitten und die Kabelader freigelegt wird.
- Die empfohlenen Spezifikationen zum Abisolieren/Zuschneiden der Kabel befolgen.

Die Nichtbeachtung dieser Anweisungen kann zu ernsthaften Verletzungen oder zum Tode führen.

- a) 40 mm (1,6 Zoll) des Außenmantels entfernen (siehe Abbildung 2-26).

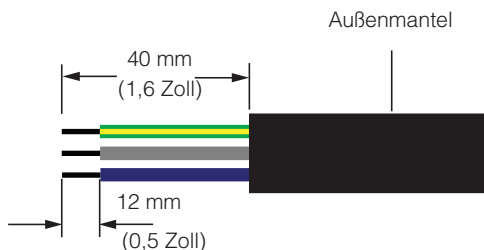


Abbildung 2-26 Kabel abisolieren

- b) Alle Kabel auf 40 mm (1,6 Zoll) zuschneiden.
 - c) Mit einem geeigneten Werkzeug von allen Drahtenden 12 mm (0,5 Zoll) der Isolierung entfernen, siehe Abbildung 2-26 (oben).
5. Die abisolierten Enden der drei Kabel in die entsprechenden Löcher des Buchseneinsatzes stecken und anschließend die einzelnen Schrauben mit einem Drehmoment von 0,7 Nm festziehen, um die Drähte zu befestigen. Siehe Abbildung 2-27 auf Seite 2-36.

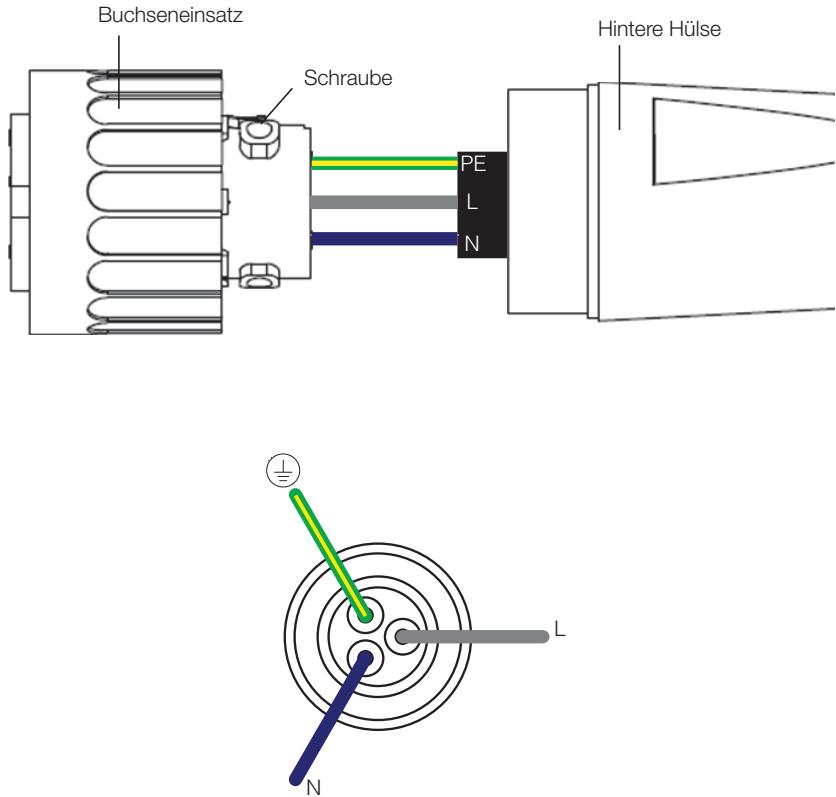


Abbildung 2-27 Steckerverdrahtung

GEFAHR**GEFAHR EINES ELEKTRISCHEN SCHLAGS**

Das PV-oder AC-Netz nicht anschließen, bevor der Wechselrichter über die Erdungsklemme geerdet ist.

Die Nichtbeachtung dieser Anweisungen kann zu ernsthaften Verletzungen oder zum Tode führen.

6. Die hintere Hülse zum Buchseneinsatz schieben.
7. Den Mittelteil des Buchseneinsatzes festhalten, die hintere Hülse drehen, um sie mit dem Buchseneinsatz zu verbinden, und anschließend festziehen, siehe Abbildung 2-28.

a) Diesen Teil festhalten.

b) Im Uhrzeigersinn drehen, um die hintere Hülse festzudrehen.

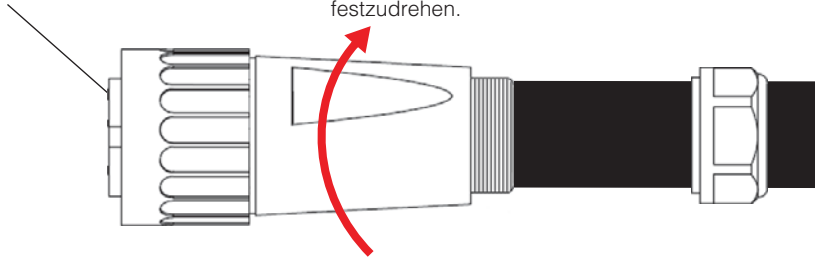


Abbildung 2-28 Festziehen der hinteren Hülse

8. Die Kabelmutter zur hinteren Hülse schieben.
9. Die Kabelmutter drehen, um das Kabel zu sichern, siehe Abbildung 2-29.

Die Kabelmutter im Uhrzeigersinn drehen und mit einem Drehmoment von 5 Nm festziehen, um das Kabel zu sichern

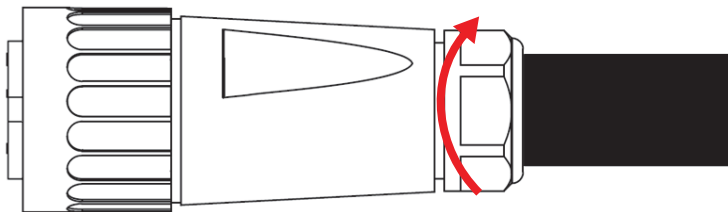


Abbildung 2-29 Sichern des AC-Kabels

⚠️ WARNUNG

FEUERGEFAHR

- Um Schäden an gelitzten Drähten und eine anschließende Überhitzung zu vermeiden, darauf achten, dass die Installation ordnungsgemäß vorgenommen wird und die Schraube an der AC-Steckerbaugruppe festgezogen wird.
- Der AC-Stecker muss ordnungsgemäß mit dem festgezogenen Verriegelungsring verbunden sein.
- Stecker- und Buchsengewinde des Wechselrichters nicht verkanten. Das Verkanten der Gewinde kann zur Beschädigung des Steckers führen.

Die Nichtbeachtung dieser Anweisungen kann zu ernsthaften Verletzungen oder zum Tode führen.

HINWEIS: AC-Stecker und -Kabel müssen vollständig zusammengesetzt sein, bevor sie an den Wechselrichter angeschlossen werden.

10. Den AC-Stecker mit dem Wechselrichter verbinden und anschließend den Verriegelungsring des Buchseneinsatzes drehen, um den Stecker am Wechselrichter zu sichern. Siehe Abbildung 2-30.

Wechselrichter

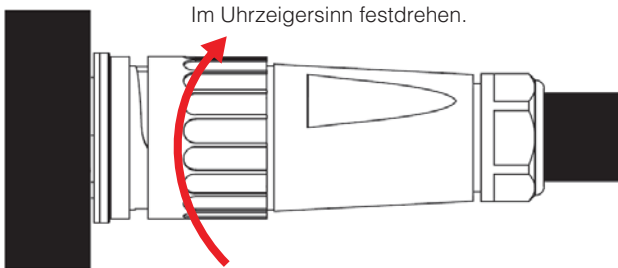


Abbildung 2-30 Verbindung des AC-Steckers mit dem Wechselrichter und Drehen des Verriegelungsringes

11. Das Kabel mit isolierten Kabelklemmen an der Wand oder Konstruktion sichern.

⚠️ GEFAHR

GEFAHR EINES ELEKTRISCHEN SCHLAGS

Die dem Wechselrichter nächstgelegene Klemme befindet sich in einer Entfernung, die folgende Kriterien erfüllt:

- Der AC-Stecker kann am Wechselrichter ein- und ausgesteckt werden.
- Der AC-Stecker kann nicht mit dem Boden oder einer anderen Fläche unterhalb des Wechselrichters in Kontakt kommen, wo sich Wasser sammeln könnte.

Die Nichtbeachtung dieser Anweisungen kann zu ernsthaften Verletzungen oder zum Tode führen.

DC-Verdrahtung (vom PV-Array)

Polarität

HINWEIS

GEFAHR EINER BESCHÄDIGUNG DES GERÄTS

- Sicherstellen, dass bei allen Stromanschlüssen die richtige Polarität verwendet wird.
- Bei einer umgekehrten Polarität an der DC-Verdrahtung verhindert der interne Diodenschutz eine Beschädigung des Wechselrichters. Das PV-Array befindet sich in einem Kurzschlusszustand, sodass keine Gleichspannung am MPPT-Eingang anliegt.
- Weder den positiven noch den negativen Leiter des PV-Generators erden.

Die Nichtbeachtung dieser Anweisungen kann zu einer Beschädigung des Geräts führen.

Die PV-Verdrahtung wird über polarisierte Steckverbinder mit dem Wechselrichter verbunden. Die Polarität der für die Verdrahtung des Wechselrichters zu verwendenden Steckverbinder ist in Abbildung 2-31 dargestellt. Der Wechselrichter verfügt über Steckverbinder, die zu den abgebildeten passen.

Typ: PV-KBT4/6 II, von Multi-Contact (www.multi-contact.com)



Typ: PV-KBT4/6 II, von Multi-Contact



Abbildung 2-31 Polarität der DC-Verdrahtung und Steckverbindertypen für die Array-Verdrahtung

Anschluss

Die PV-Verdrahtung wie folgt anschließen:

1. Die Herstelleranweisungen zum Zusammensetzen der MC4-Steckverbinder an der PV-Verdrahtung befolgen. Die richtigen Steckverbinderpolaritäten verwenden, siehe Abbildung 2-31 auf Seite 2–39.
2. Die Kabel mit den Steckverbindern DC1 und DC2 des Wechselrichters verbinden. Siehe Abbildung 2-1 auf Seite 2–7, Abbildung 2-2 auf Seite 2–8, Abbildung 2-3 auf Seite 2–9 und Abbildung 2-4 auf Seite 2–10.

3. Die PV-Kabel mit isolierten Kabelklemmen an der Wand oder der Konstruktion sichern.
4. Die Kappen von den MC4-Enden abnehmen. Es wird empfohlen, nicht verwendete Eingänge mit den mitgelieferten MC4-Endkappen zu verschließen.

Erdungsklemme

Die Verwendung der Erdungsklemme hängt von den lokalen Installationsvorschriften ab. Sie kann verwendet werden, um die Metallteile des PV-Montagesystems zu erden oder, wie in einigen Ländern erforderlich, als zusätzlicher Schutzleiteranschluss für das Wechselrichtergehäuse eingesetzt werden. Es liegt in der Verantwortung des Installateurs, die ordnungsgemäße Verwendung dieser Erdungsklemme zu ermitteln.

HINWEIS: Einen 2,5-mm²-Kupfererdungsleiter für Conext RL-Wechselrichter verwenden.

WARNUNG

GEFAHR EINES ELEKTRISCHEN SCHLAGS

Wenn die Erdung des PV-Array-Metallrahmens am Wechselrichter vorgenommen wird, ist der Array-Metallrahmen nach Ausbau des Wechselrichters oder Ausstecken des AC-Steckers vom Wechselrichter nicht geerdet. Der Rahmen muss daher zusätzlich geerdet werden.

Die Nichtbeachtung dieser Anweisungen kann zu ernsthaften Verletzungen oder zum Tode führen.

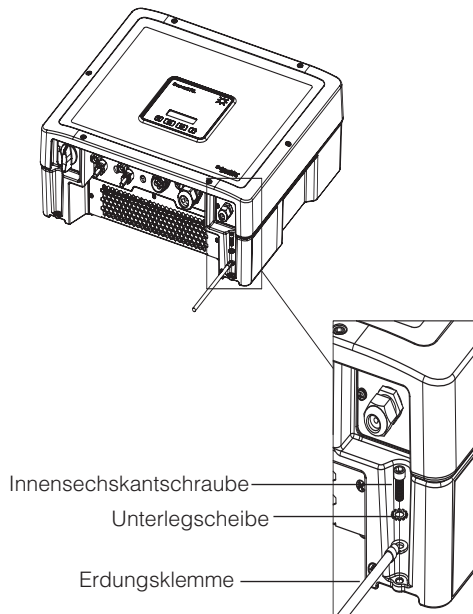


Abbildung 2-32 Anschluss des Erdungsleiters am Conext RL-Wechselrichter

Kommunikationsmodul

GEFAHR

GEFAHR EINES ELEKTRISCHEN SCHLAGS

- Nur an Sicherheitskleinspannung (Safety Extra Low Voltage, SELV) anschließen.
- Die für externe Kommunikations- und Regeleinrichtungen bereitgestellten Stromkreise sind für die Isolierung von benachbarten gefährlichen Stromkreisen innerhalb des Wechselrichters konzipiert. Die Kommunikations- und Regelstromkreise sind als Sicherheitskleinspannung (Safety Extra Low Voltage, SELV) klassifiziert und dürfen nur an andere SELV-Stromkreise der in diesem Handbuch beschriebenen Typen angeschlossen werden.
- Die physische und elektrische Trennung der Kommunikations- und Regelstromkreise von Nicht-SELV-Stromkreisen muss innerhalb und außerhalb des Wechselrichters aufrecht erhalten werden.

Die Nichtbeachtung dieser Anweisungen kann zu ernsthaften Verletzungen oder zum Tode führen.

Das Kommunikationsmodul unterstützt das Modbus-Kommunikationsprotokoll über eine RS485-Schnittstelle. Das Modul ist in Abbildung 2-33 dargestellt, und die Lage des Moduls am Wechselrichter ist in Abbildung 2-1 auf Seite 2–7 dargestellt.

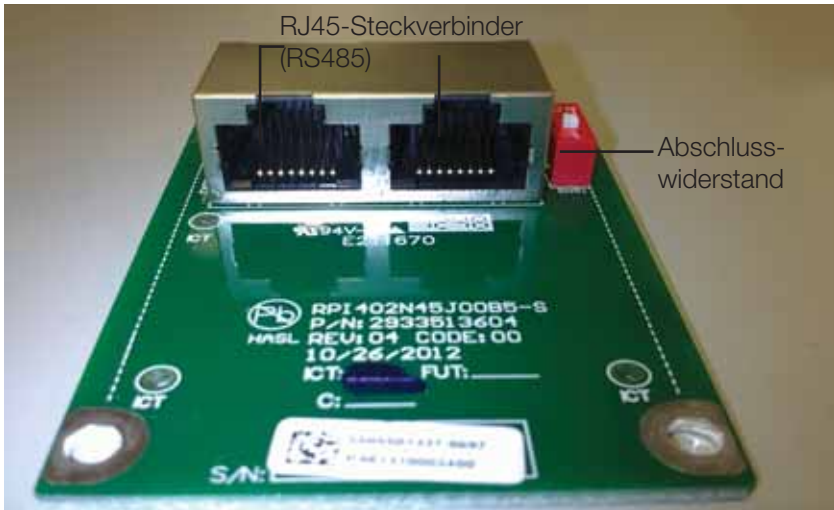


Abbildung 2-33 Kommunikationsmodul

Ausbau des Kommunikationsmoduls

⚠ GEFAHR

GEFAHR EINES ELEKTRISCHEN SCHLAGS

Vor dem Ausbau des Kommunikationsmoduls alle Stromquellen trennen.

Die Nichtbeachtung dieser Anweisungen kann zu ernsthaften Verletzungen oder zum Tode führen.

Ausbau des Kommunikationsmoduls:

1. Den DC-Trennschalter (intern oder extern) und den externen AC/Trennschalter in die Position „OFF“ drehen. Die Position des internen Schalters ist in Abbildung 1-12 auf Seite 1–12 dargestellt.
2. Mindestens fünf Minuten warten, bis sich die internen Spannungen entladen haben, und anschließend den AC-Stecker und alle PV-Steckerbinder vom Wechselrichter trennen, ohne dass sie mit Wasser oder Schmutz in Kontakt kommen.
3. Die beiden Schrauben an den Seiten des mit „RS485“ bezeichneten Steckverbinders lösen. Die Position des Steckverbinders ist in Abbildung 1-12 auf Seite 1–12 dargestellt.
4. Zum Ausbau des Kommunikationsmoduls die Abdeckung abziehen.

Interne Datenprotokollierung

Tabelle 2-5 Spezifikationen der internen Datenprotokollierung

Aufzeichnungszyklus	Speicherdauer
1 Aufzeichnung alle 15 Minuten	1 Monat
1 Aufzeichnung pro Tag	1 Jahr
1 Aufzeichnung pro Monat	10 Jahre

Kabel an das Kommunikationsmodul anschließen

HINWEIS: Die Zeichnungen in diesem Abschnitt zeigen den Anschluss von nur einem Kabel. Es können bis zu drei Kabel an das Kommunikationsmodul angeschlossen werden.

Anschließen der Kabel:

1. Für alle anzuschließenden Kabel am Ende der Dichtung einen Stecker ziehen, siehe Pfeil in Abbildung 2-34.

HINWEIS
GEFAHR EINER BESCHÄDIGUNG DES GERÄTS
Damit die Dichtung nicht beschädigt wird, nur so viele Stecker herausziehen, wie Kabel angeschlossen werden.
Die Nichtbeachtung dieser Anweisungen kann zu einer Beschädigung des Geräts führen.

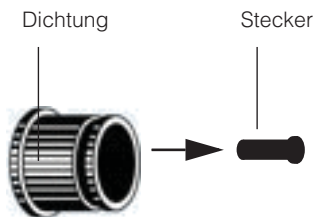


Abbildung 2-34 Am Ende der Dichtung einen Stecker ziehen

2. Die Kabel in die Dichtung einführen und anschließend Greifer und Dichtung zusammensetzen, siehe Abbildung 2-35.
Es können maximal drei Kommunikationskabel angeschlossen werden. An der Außenseite der Dichtung befindet sich für jeden Stecker ein Längsschnitt. Dadurch soll das Einführen der Kabel erleichtert werden.

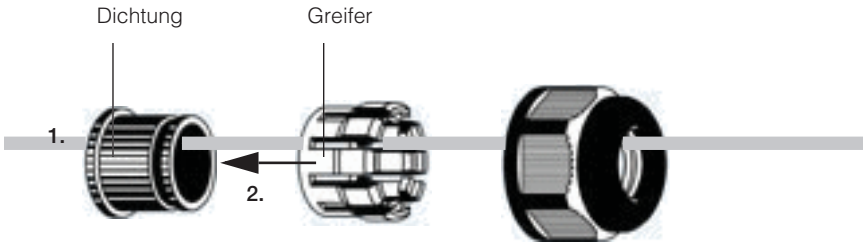


Abbildung 2-35 Einführen der Kabel in die Dichtung und Zusammensetzen von Greifer und Dichtung

3. Für jedes Kabel 100 bis 170 mm (3,9 bis 6,7 Zoll) Platz zwischen Kabelende und Dichtung lassen. Auf diese Weise steht eine ausreichende Kabellänge zur Verfügung, um den Steckverbinder am Kommunikationsmodul zu erreichen, wenn das Modul im Wechselrichter eingesetzt ist.
4. Das Gehäuse der Kabeleinführung mit Greifer und Dichtung verbinden, siehe Abbildung 2-36 links.

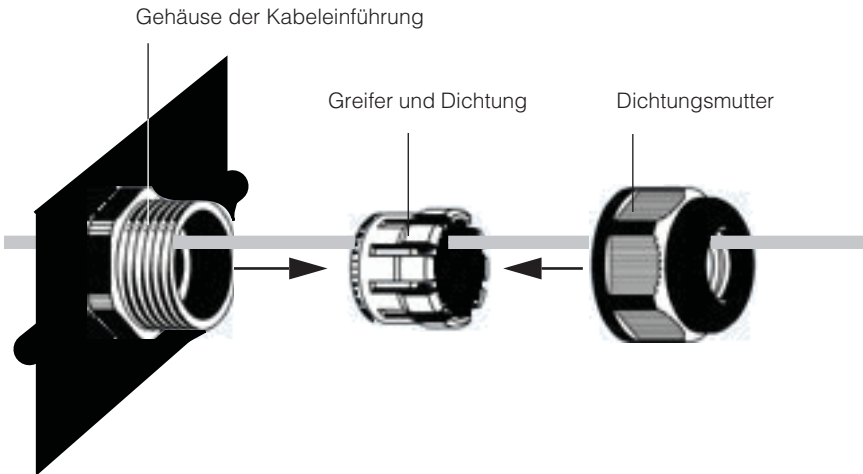


Abbildung 2-36 Verbindung von Kabeleinführungsgehäuse, Greifer, Dichtung und Dichtungsmutter

5. Die Dichtungsmutter zum Gehäuse der Kabeleinführung mit Greifer und Dichtung schieben (siehe Abbildung 2-36 rechts) und anschließend die Dichtungsmutter per Hand am Gehäuse festziehen.
6. Die Enden der einzelnen Kabel mit dem entsprechenden Steckverbinder am Kommunikationsmodul verbinden.

7. Das Kommunikationsmodul in den Wechselrichter einsetzen.
8. Die beiden Schrauben mit 0,7 Nm anziehen.

RS485-Anschluss

HINWEIS

GEFAHR EINER BESCHÄDIGUNG DES GERÄTS

Das andere Ende des RS485-Anschlusses muss ebenfalls vom Typ RS485 sein. Die Verbindung mit einer anderen Art von Kommunikationsschnittstelle (z. B. Ethernet) kann zu einer Beschädigung des Geräts führen.

Die Nichtbeachtung dieser Anweisungen kann zu einer Beschädigung des Geräts führen.

Herstellung des RS485-Anchlusses:

In einer Konfiguration mit nur einer Einheit wird nur ein RJ45-Anschluss verwendet, und der Abschlusswiderstand ist aktiviert. In einer Konfiguration mit mehreren Einheiten werden beide RJ45-Anschlüsse verwendet, mit Ausnahme der ersten und der letzten Einheit. Der Abschlusswiderstand muss für die erste und letzte Einheit aktiviert sein, während er für die anderen Einheiten deaktiviert ist. Es können maximal 32 Wechselrichter in Reihe geschaltet werden. Informationen zum Anschluss mehrerer Wechselrichter siehe Abbildung 2-37.

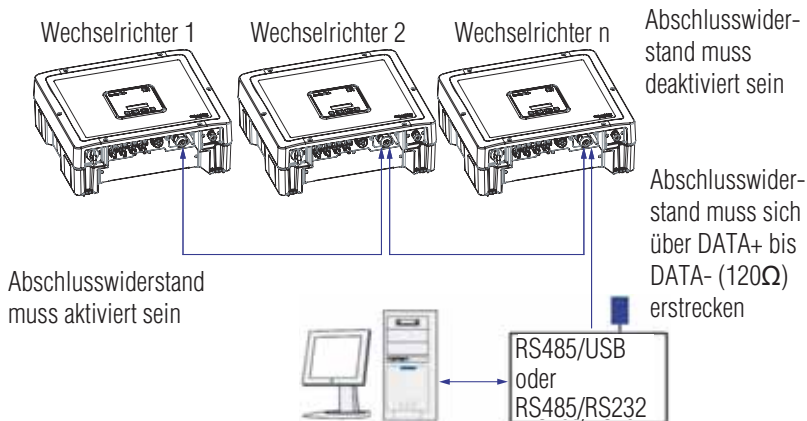


Abbildung 2-37 RS485-Verdrahtung: mehrere Wechselrichter

Das Datenformat für den RS485-Anschluss ist in Tabelle 2-6 dargestellt.

Tabelle 2-6 Datenformat RS485

Parameter	Wert
Baudrate	9600
Datenbits	8
Stoppbits	1
Parität	Keine

RS485-Anschluss mit RJ-45-Steckverbindern

Die Pin-Belegung des RJ45-Anschlusses ist in Tabelle 2-7 dargestellt. Die Lage des Pins 8 ist Abbildung 2-33 auf Seite 2-42 zu entnehmen.

Tabelle 2-7 RJ45-Pinbelegung

Pin	Funktion
4	DATA+
5	DATA-
7	NC (Nicht verbunden)
8	Modbus-Erdung

VORNE

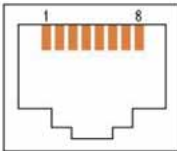


Abbildung 2-38 RJ45-Steckverbinder

Abschlusswiderstand

Ist der Wechselrichter das erste oder letzte Gerät der RS485-Kette, den Abschlusswiderstand aktivieren, andernfalls deaktivieren. Die Position des Abschlusswiderstands ist in Abbildung 2-39 dargestellt.



Abbildung 2-39 Abschlusswiderstand – Schalternummerierung

Multifunktionsrelaiskontakt-Ausgangsverbindung

GEFAHR

GEFAHR EINES ELEKTRISCHEN SCHLAGS

An den Trockenkontaktausgang keine Stromkreise anschließen, die 28 VDC und 3 A übersteigen. Die Verwendung einer zertifizierten 3A/32VDC-Sicherung wird empfohlen.

Die Nichtbeachtung dieser Anweisungen kann zu ernsthaften Verletzungen oder zum Tode führen.

Ein Satz mit Trockenkontaktverbindungen wird bereitgestellt, um eine Fernsignalisierung des Wechselrichterstatus zu ermöglichen. Im Normalbetrieb des Wechselrichters ist der Kontakt geschlossen. Mithilfe des Context RL-Konfigurationstools kann das Relais für einen Betrieb bei jeglichen auftretenden Ereignissen konfiguriert werden. Die Position der Verbindung ist in Abbildung 2-40 dargestellt.

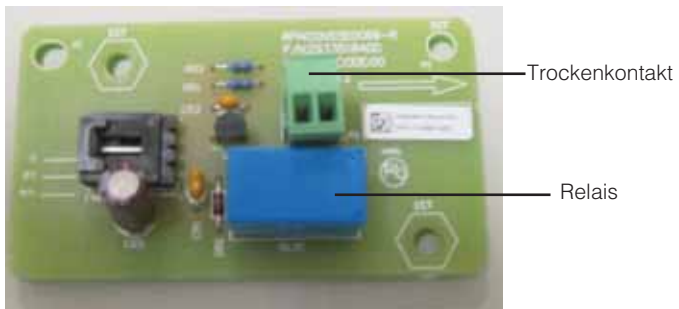


Abbildung 2-40 Lage des Trockenkontakts

Fernüberwachungsdienste

- Conext Monitor 20: Datenprotokollierung von Schneider Electric.
- Weblog: Datenprotokollierung durch MeteoControl.
- Solar-Log: Datenprotokollierung durch Solare Datensysteme GmbH.

Bei der Verwendung der oben genannten Datenprotokollierungssysteme werden Daten von den Wechselrichtern über eine RS485-Schnittstelle importiert. Weitere Informationen finden Sie in den Bedienungsanleitungen der einzelnen Datenprotokollierungssysteme.

3

Betrieb

Kapitel 3, „Betrieb“ enthält Informationen zum grundlegenden Betrieb des Conext RL Wechselrichters.

Den Wechselrichter einschalten

Einschalten des Wechselrichters:

1. Stellen Sie sicher, dass die AC- und DC-Verdrahtung abgeschlossen ist. Siehe „AC-Verdrahtung“ auf Seite 2–32 und „DC-Verdrahtung (vom PV-Array)“ auf Seite 2–39.
2. Überprüfen Sie die Polarität der DC-Verdrahtung und stellen Sie sicher, dass die Leerlaufspannung unter 550 V liegt.
3. Stellen Sie sicher, dass die Schutzkappen auf den nicht verwendeten DC-Steckverbindern sitzen. Stellen Sie sicher, dass das Kommunikationsmodul korrekt eingesteckt ist.
4. Schließen Sie Netz und PV-Anschlussklemmen an den Wechselrichter an.
5. Bewegen Sie den DC-Schalter in Position „EIN“. Die Lage des Schalters ist in Abbildung 1-5 auf Seite 1–7 dargestellt. Bei Einheiten ohne einen DC-Trennschalter ist der Gebrauch eines externen DC-Trennschalters obligatorisch.
6. Den Status der grünen Status-LED prüfen (siehe Tabelle 3-2, „Wechselrichter-Status und Anzeigelampen“ auf Seite 3–4). Die grüne LED blinkt etwa eine Minute lang, dann leuchtet sie konstant grün. Während die grüne LED blinkt, ist ein Countdown-Timer auf dem Bildschirm zu sehen.
7. Wenn die grüne LED auf „AUS“ und die rote auf „EIN“ steht, weist dies auf ein Ereignis hin. Überprüfen Sie die Ereignismeldung auf dem LCD-Bildschirm und schlagen Sie nach unter Kapitel 5, „Problemlösung“.

Der Wechselrichter verfügt über ein LCD-Display und ein Tastenbedienfeld, siehe Abbildung 3-1. Die Lage wird in Abbildung 1-5 auf Seite 1–7 angegeben.

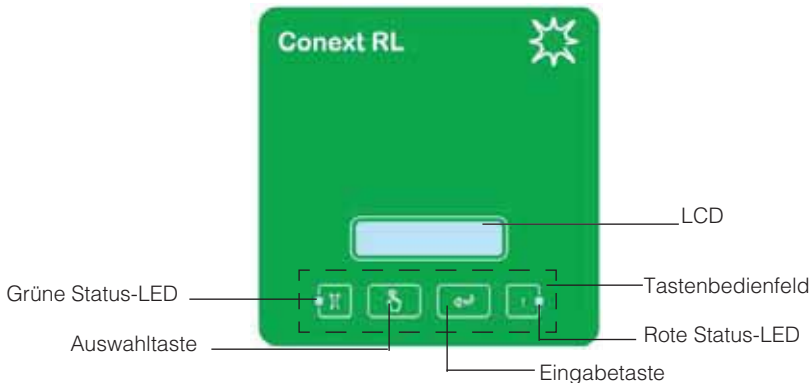


Abbildung 3-1 LCD-Display und Tastenbedienfeld

Navigation durch die Menüs

Mit den zwei Tasten unterhalb des LCD-Displays durch die Menüs navigieren, siehe Tabelle 3-1.

Betätigen Sie eine dieser Schaltflächen auf der Homepage („E-Heute“), um das Hauptmenü anzuzeigen. Siehe „Hauptseite“ auf Seite 3–4 und „Inbetriebnahme-Menü“ auf Seite 3–5.

Tabelle 3-1 Tasten unterhalb des LCD-Displays



Taste	Ergebnis
	Zur nächsten Menüoption oder Menüebene (einer Reihe von Menüs) wechseln.
Auswahl	
	Führt das ausgewählte Menü oder Element aus oder nimmt die Änderungen an.
Eingabe	

Abbildung 3-2 zeigt ein Beispiel für die Funktionsweise der Schaltflächen.

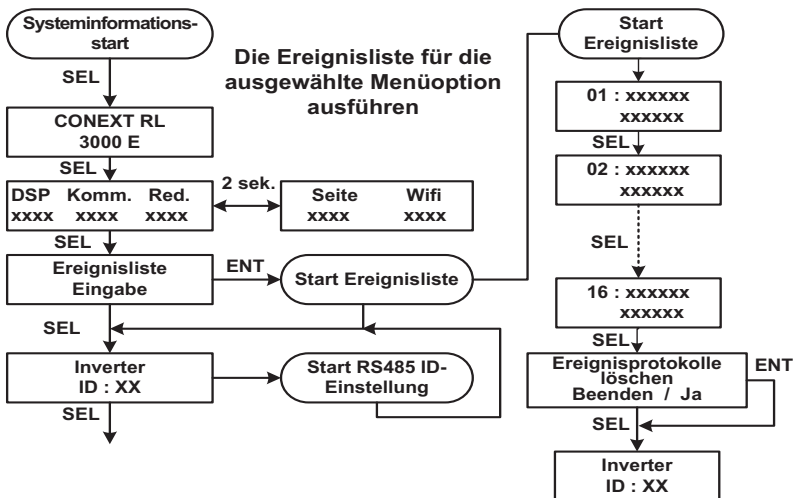


Abbildung 3-2 Navigation durch die LCD-Menüs und -Bildschirme

Das LCD-Hintergrundlicht erlischt nach 10 Sekunden ohne weitere Betätigung und leuchtet wieder auf, nachdem ein beliebiger Knopf gedrückt wurde.

Anzeigelampen

Es gibt zwei Anzeigelampen (LED) unter dem LDC. Die linke Anzeigelampe ist grün, die rechte rot. Die beiden Anzeigelampen zeigen gemeinsam den Status des Wechselrichters an, wie unter Tabelle 3-2 auf Seite 3–4 angegeben.

Tabelle 3-2 Wechselrichter-Status und Anzeigelampen

Wechselrichter-Status	Grüne Status-LED	Rote Status-LED
Normal	EIN	AUS
Countdown	Blinken	DEAKTIVIEREN
FW-Update	Blinken	Blinken
Ereignis	DEAKTIVIEREN	EIN
Kein oder niedriger DC-Eingang	AUS	AUS

Hauptseite

Wenn der Wechselrichter im Normalbetrieb läuft, wird auf der LCD-Anzeige die Hauptseite angezeigt, siehe Abbildung 3-3. Die Hauptseite wird angezeigt:

- Heute geerntete Energie („E-Heute“)
- Ausgangsleistung („Ausgang“)

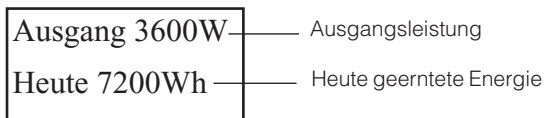


Abbildung 3-3 Hauptseite (E-Heute)

Betätigen Sie auf der Hauptseite die Auswahl Taste, um weiter durch das Hauptmenü zu navigieren, wie im Abschnitt „Inbetriebnahme und Hauptmenü“ auf Seite 3–5 und Seite 3–6 dargestellt.

Inbetriebnahme-Menü

Der Bildschirm „Select Country“ wird angezeigt, wenn der Wechselrichter zum ersten Mal an eine Stromquelle angeschlossen und eingeschaltet wird. Die Navigation ist in Abbildung 3-4 dargestellt. Um den Bildschirm später anzuzeigen, verwenden Sie das Fachpersonal-Passwort, um auf das Menü „Install.-Einst.“ zuzugreifen.

Abbildung 3-4 auf Seite 3-5 zeigt das bei der Installation ausgewählte Land an.

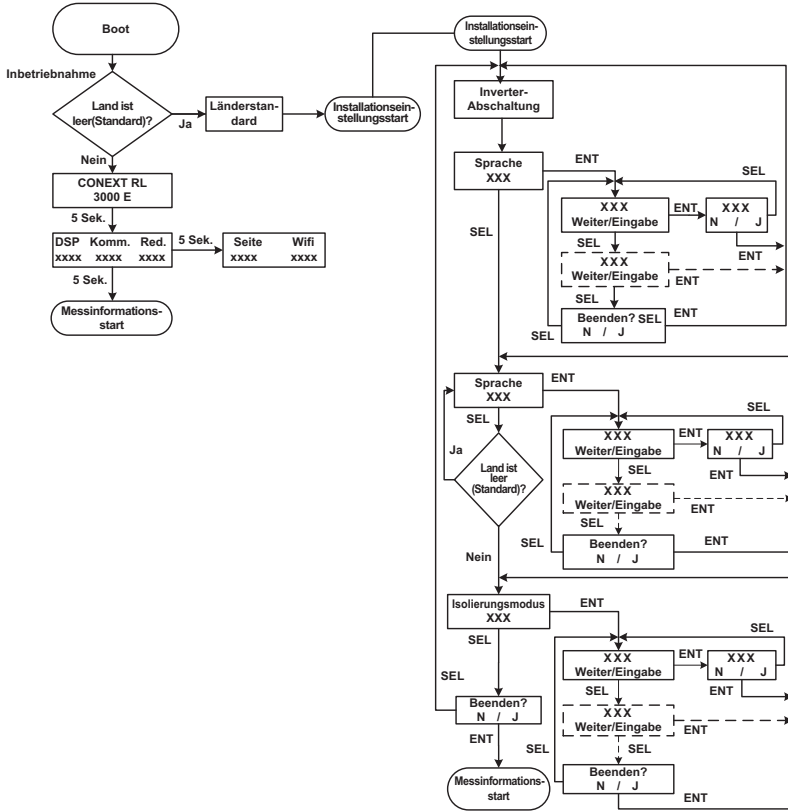


Abbildung 3-4 Länderauswahl während der Installation

Hinweis: Weitere Informationen zu speziellen Genehmigungen von Wechselrichtern finden Sie im Anhang A, „Vorschriften und Richtlinien“ auf Seite A-5.

Bei der Länderauswahl werden gemäß den landesspezifischen Anforderungen bestimmte Schutz- und andere Parameter festgelegt. Eine Liste der Einstellungen für die einzelnen Länder finden Sie unter www.schneider-electric.com/solar.

Hauptmenü-Bildschirm

Abbildung 3-5 und Abbildung 3-6 zeigt den Hauptmenü-Bildschirm.

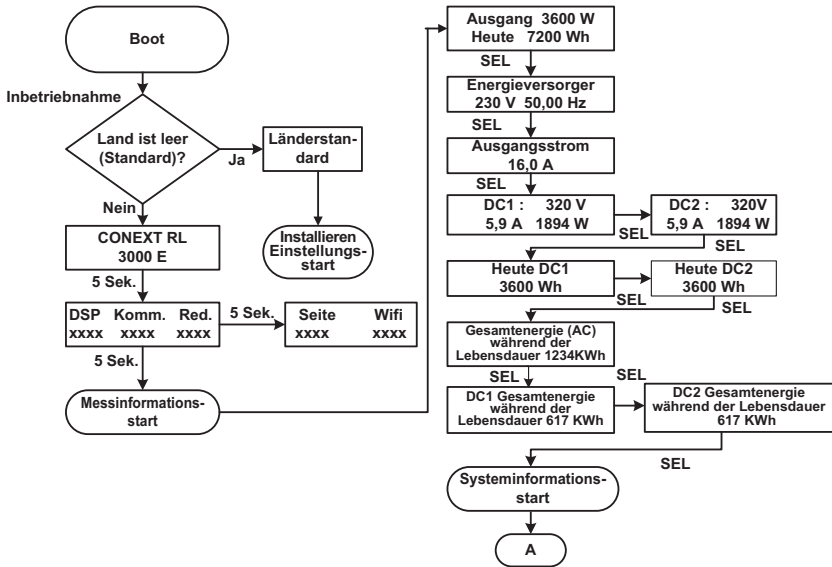


Abbildung 3-5 Hauptmenü (Abbildung 1 von 2)

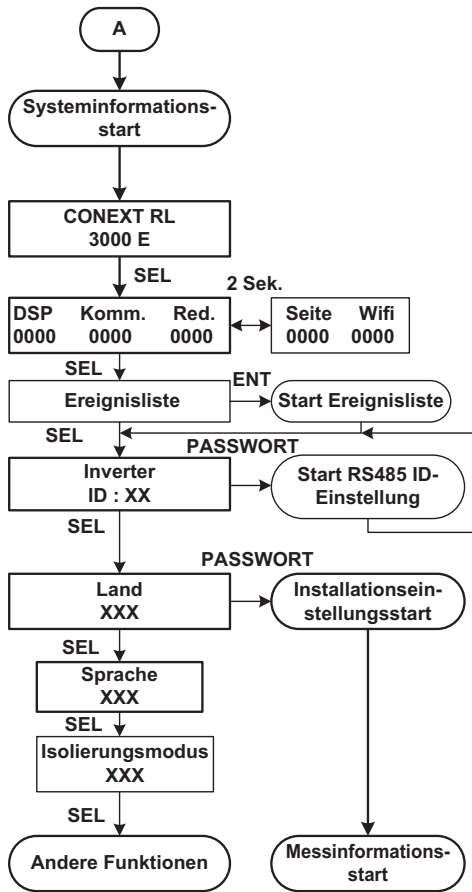


Abbildung 3-6 Hauptmenü (Abbildung 2 von 2)

Tabelle 3-3 erläutert die Menüoptionen auf dem Hauptmenü-Bildschirm.

Tabelle 3-3 Erläuterungen der Menüoptionen auf dem Hauptmenü-Bildschirm

Ausgang ____ __W Heute ____ __Wh	Derzeitige Ausgangsleistung in W Energieerzeugung heute in Wh
Versorgung ____ V ____Hz	Netzspannung (V) und Frequenz (Hz)
Ausgangsstrom __ A	Ausgangsstrom in A
DC1: ____ V __ A ____ W	DC Eingang 1 Spannung, Strom und Leistung
DC2: ____ V __ A ____ W	DC Eingang 2 Spannung, Strom und Leistung
Heute DC1 ____ Wh	PV-Energie und Eingang 1 heute in Wh
Heute DC2 ____ Wh	PV-Energie und Eingang 2 heute in Wh
AC Lebensenergie ____ kWh	Über die Lebenszeit der PV-Anlage geerntete Ausgangsenergie in kWh
DC1 Lebensenergie __ kWh	PV-Energie am Eingang 1 über die Lebenszeit der PV-Anlage in kWh
DC2 Lebensenergie ____ kWh	PV-Energie am Eingang 2 über die Lebenszeit der PV-Anlage in kWh
DSP Comm Red. ____ Wh	Kennzeichnet die Firmware Überpr. des digitalen Signalprozessors, des Comm- und des redundanten Prozessors
Seiten-W-LAN ____ Wh	Seite Code-Überpr. und Überprüfung W-LAN-Modulcode
Ereignisliste	Greifen Sie auf ein internes Protokoll mit den letzten 15 Ereignissen zu (Sie können die Ereignisliste durch Klicken auf „Eingabe“ anzeigen)

Tabelle 3-3 Erläuterungen der Menüoptionen auf dem Hauptmenü-Bildschirm

Inverter ID: ___	Einzigartige Inverter-ID zur Unterscheidung der einzelnen Wechselrichter, falls Sie über mehrere verfügen.
Land ___	Einstellungen für das Land, in dem installiert wird
Sprache ___	Spracheinstellung
Isolierungsmodus ___	Der Isolierungsmodus „Normal“ ist gewählt
Einstellungen	Ethernet oder Ethernet/W-LAN-Karteneinstellungen (Sie können die Einstellungen vornehmen, nachdem Sie „Enter“ gedrückt haben)
Comando Locale	Wenn als Ländereinstellung „Italien“ gewählt ist, können Sie „Comando Locale“, d. h. die Direktsteuerung aktivieren oder deaktivieren.
Selbsttest Italien	Wenn als Landeseinstellung „Italien“ gewählt ist, können Sie den „Selbsttest Italien“ durchführen oder den Verlauf des letzten Selbsttests anzeigen.

Ereignisliste

Sie können wählen, ob Sie die Ereignisliste über den Hauptmenü-Bildschirm, dargestellt in Abbildung 3-5 auf Seite 3–6, und Abbildung 3-6 auf Seite 3–7 anzeigen möchten.

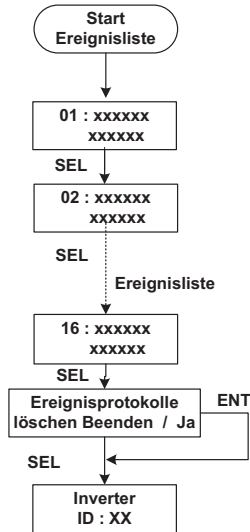


Abbildung 3-7 Ereignislistenmenü

Es können maximal 15 Ereignisse aus der letzten Zeit angezeigt werden, oder es können alle Protokolle gelöscht werden.

Einstellungen Inverter-ID

Mehrere Wechselrichter können über die Verbindung RS485 (Abbildung 5-5) überwacht werden, dabei muss jedoch jeder Wechselrichter über eine einzigartige ID verfügen. Sie rufen die Einstellungen für die Inverter-ID über den Hauptmenü-Bildschirm auf, siehe Abbildung 3-4 auf Seite 3-5.

Die Inverter-ID wird über die Auswahltaste gewählt, wie in Abbildung 3-7 unten dargestellt. Wählen Sie die gewünschte Inverter-ID aus und drücken Sie „Enter“, um die ID festzulegen. Bei der Inverter-ID kann es sich um jede Zahl zwischen 1 und 254 handeln.

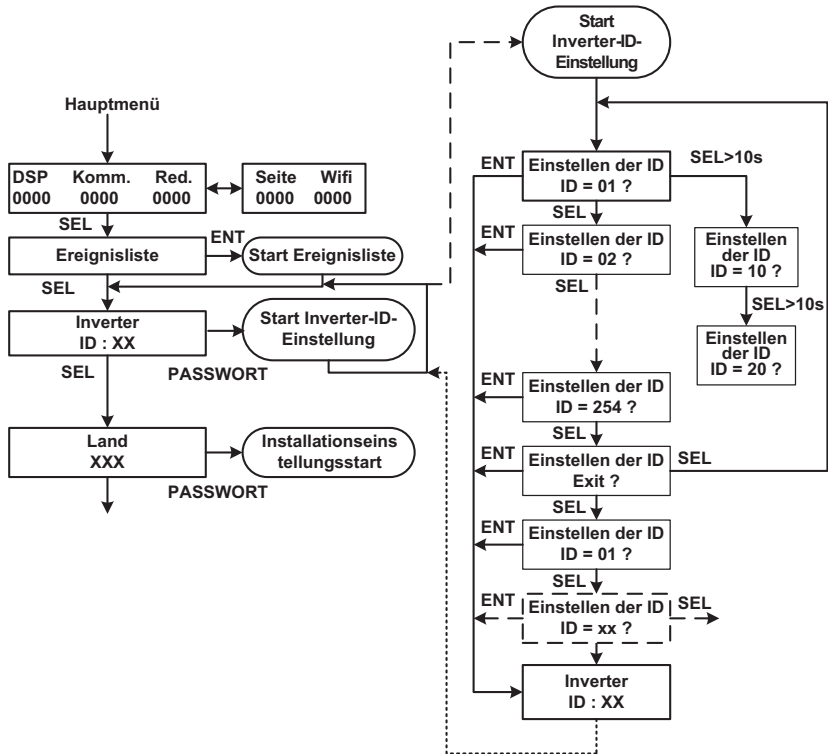


Abbildung 3-8 Einstellen der Inverter-ID

Landes- und Spracheinstellungen

Verwenden Sie das Fachpersonal-Passwort, um über den Hauptmenü-Bildschirm auf die Landes- und Spracheinstellungsoptionen zuzugreifen, wie unten dargestellt.

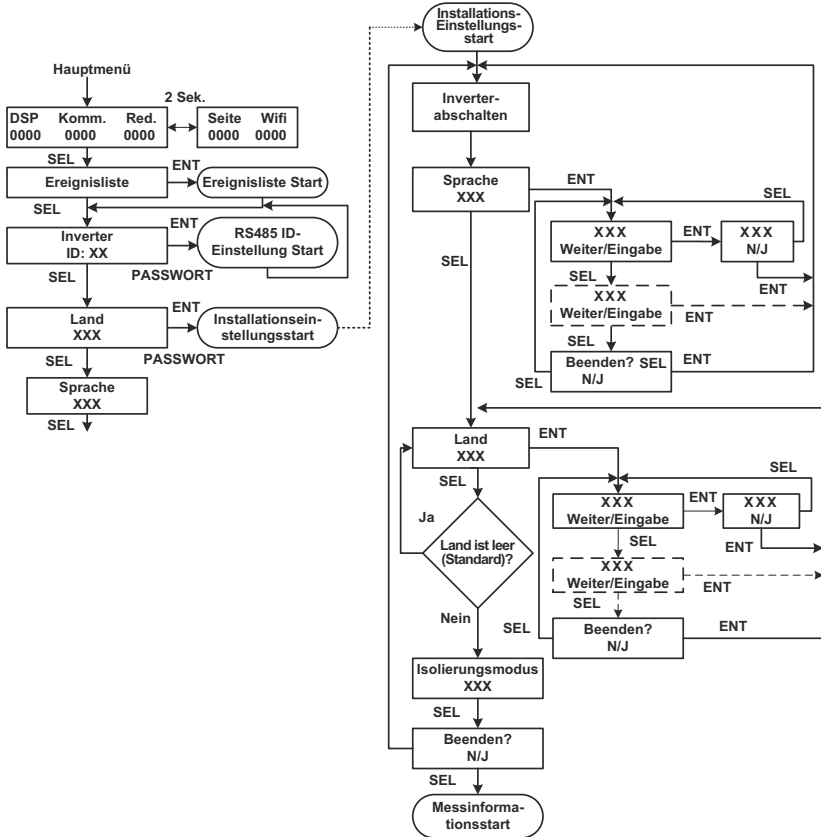


Abbildung 3-9 Landes- und Spracheinstellungen

Kommunikationseinstellungen

Legen Sie die Kommunikationseinstellungen fest, wenn das Ethernet oder die Ethernet/W-LAN-Karte für die Überwachung der PV-Anlagenleistung installiert ist.

Festlegen der Kommunikationseinstellungen: Klicken Sie „Enter“ auf dem Hauptmenü-Bildschirm.

Zu den Kommunikationseinstellungsoptionen siehe unten Abbildung 3-10.

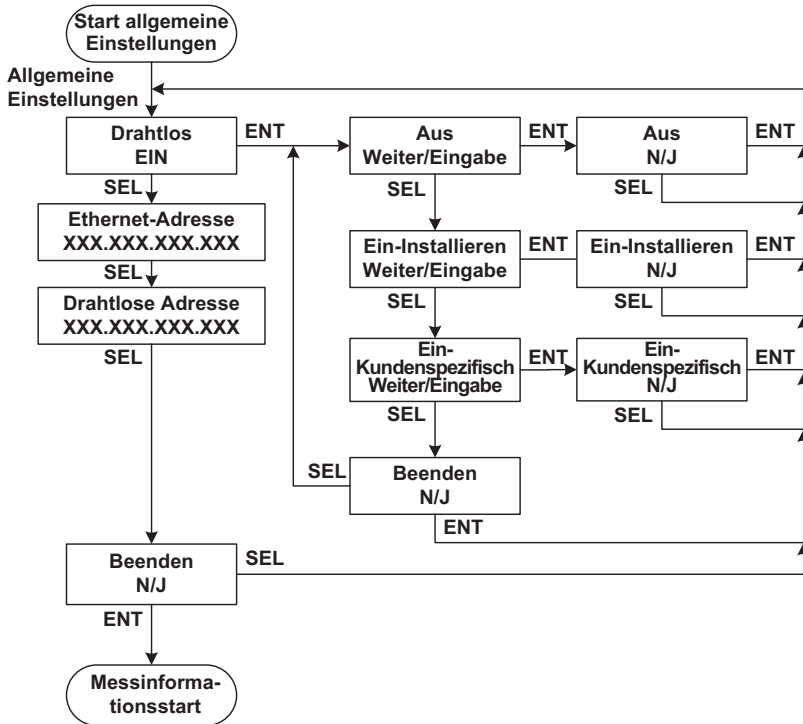


Abbildung 3-10 Kommunikationseinstellungen für Ethernet oder Ethernet/W-LAN-Karte

Hinweis: Ethernet-/WiFi-Karte ist zur Zeit nicht als Zubehör erhältlich. Besuchen Sie www.schneider-electric.com/solar, um Aktuelles über verfügbares Zubehör für den Context RL zu erfahren.

Comando Locale

Wenn als Landeseinstellung „Italien“ gewählt ist, aktivieren oder deaktivieren Sie „Comando Locale“, d. h. die Direktsteuerung, über den Hauptmenü-Bildschirm, wie in Abbildung 3-6 auf Seite 3–7 dargestellt.

Details zu den Einstellungen der Direktsteuerung finden Sie in Abbildung 3-11.

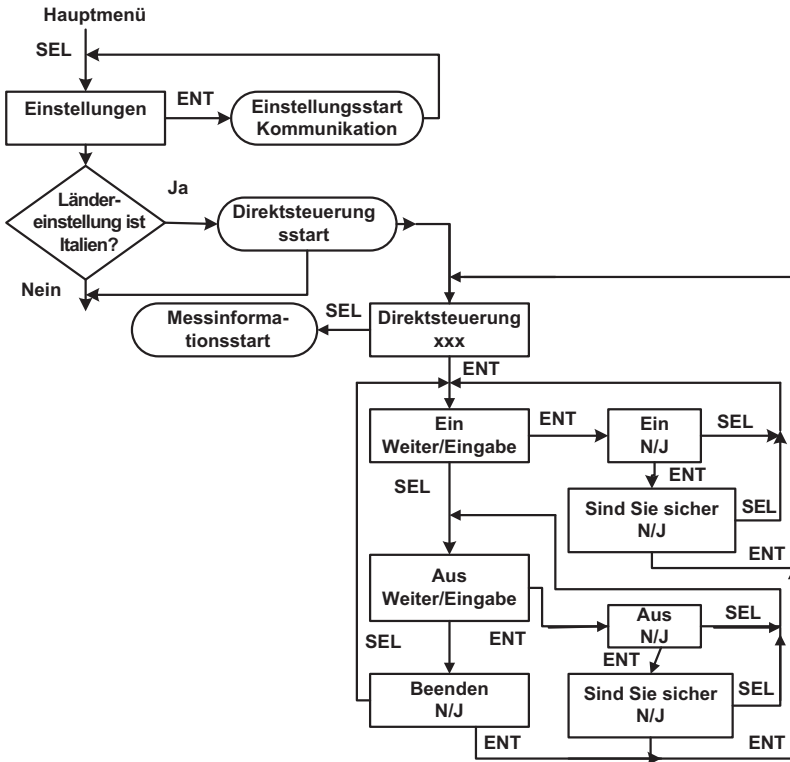


Abbildung 3-11 Einstellungen Comando Locale für Italien

Selbsttest Italien

Wenn als Landeseinstellung „Italien“ gewählt ist, können Sie, nachdem Sie die Einstellungen für die Comando Locale festgelegt haben, den „Selbsttest Italien“ durchführen oder den Verlauf des letzten Selbsttests anzeigen.

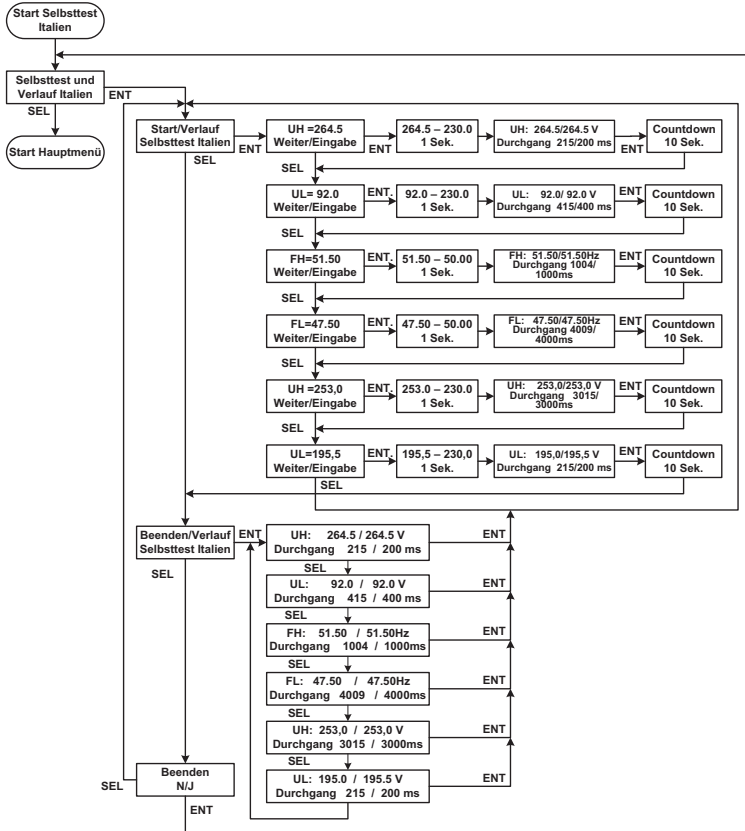


Abbildung 3-12 Selbsttest Italien

Hinweis: Die in dem Flussdiagramm enthaltenen Werte dienen ausschließlich Referenzzwecken. Genaue Werte finden Sie unter www.schneider-electric.com/solar.

Conext RL Config-Tool

Das Conext RL Config-Tool kann verwendet werden, um den Wechselrichter über den RS485-Port an einen PC anzuschließen. Weitere Informationen zum Anschluss siehe Abbildung 3-13 auf Seite 3–16. Dieses Werkzeug kann außerdem unter anderem dazu verwendet werden, die Wechselrichterparameter zu überwachen und zu konfigurieren, den

Wechselrichter für Wirk- oder Blindleistung zu steuern oder Funktionen wie den schattentoleranten Algorithmus zu aktivieren, das Multifunktionsrelais zu konfigurieren oder Fehler zu protokollieren etc.

Anleitungen zur Installation und zum Betrieb des Conext RL Config-Tools finden Sie unter www.schneider-electric.com/solar für die Software und das Benutzerhandbuch.

Überwachung des Wechselrichters

Die Spannungen, Ströme und die vom Wechselrichter geerntete Energie können durch den Inhaber über das Context RL Config-Tool überwacht werden.

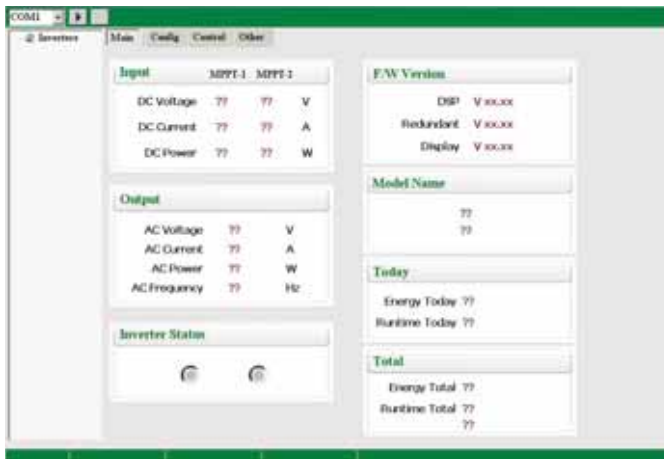


Abbildung 3-13 Überwachung des Wechselrichters

Schattentoleranter Algorithmus

Diese Einstellung gewährleistet, dass der Wechselrichter globale Maxima erfasst, um auch bei Verschattung maximale Energie zu ernten. Diese Funktion kann aktiviert oder deaktiviert werden. Wenn sie aktiviert ist, wird das Abtastintervall auf die erforderliche Zeit eingestellt, um maximale dynamische Effizienz zu erzielen. Weitere Informationen zu den Vorteilen des schattentoleranten Algorithmus finden Sie auf unserer Website:

<http://www.schneiderelectric.com/documents/support/white-papers/seshadetolerantwp.pdf>.

Multifunktionsrelais

Konfigurieren Sie das Multifunktionsrelais mit dem Config-Tool, sodass es während bestimmter Ereignisse, beispielsweise bei Erdstromfehlern, erregt wird. Es kann außerdem für hausinternes Lastmanagement und Stromproduktion verwendet werden.

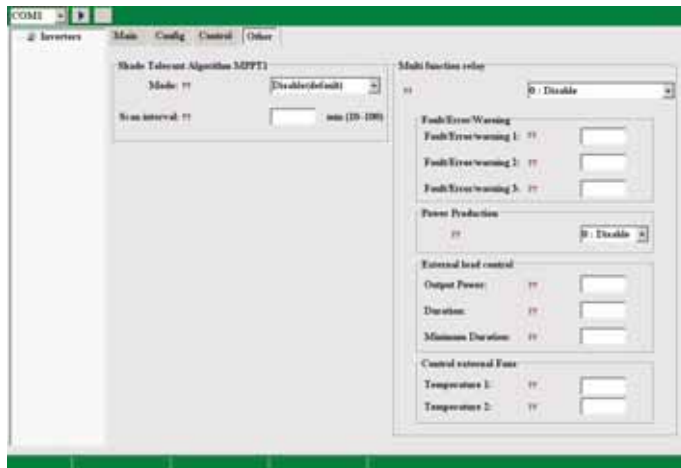


Abbildung 3-14 Konfigurationseinstellungen des Multifunktionsrelais

4

Vorbeugende Wartung

Kapitel 4, „Vorbeugende Wartung“ enthält Informationen und Verfahren zur Durchführung vorbeugender Wartungsmaßnahmen am Wechselrichter.

Regelmäßige Wartung

GEFAHR

GEFAHR EINES ELEKTRISCHEN SCHLAGS, EINER EXPLOSION, EINES FEUERS ODER EINES LICHTBOGENS

- Es befinden sich keine durch den Benutzer zu wartenden Teile im Inneren des Wechselrichters Conext RL. Er darf nur von Fachpersonal mit entsprechender persönlicher Schutzausrüstung und gemäß den Verfahren für sicheres Arbeiten an elektrischen Geräten installiert und gewartet werden.
- Der Conext RL Wechselrichter wird von zwei Stromquellen versorgt: Ein PV-Array bei Sonnenlicht und ein AC-Netz. Vor der Wartung die AC- und PV-Quellen über bei der Installation bereitgestellte externe Trennvorrichtungen abklemmen, mindestens fünf Minuten warten und mithilfe eines Messgeräts mit einem Nennwert von 600V AC und DC prüfen um sicherzustellen, dass alle Stromkreise stromlos sind. Nach Möglichkeit den Strom abschalten und gegen unbeabsichtigtes Wiedereinschalten sichern.
- Die PV-Leiter nicht anschließen, bevor der Wechselrichter sowohl über den AC-Anschluss als auch über die Erdungsklemme geerdet ist.

Die Nichtbeachtung dieser Anweisungen kann zu ernsthaften Verletzungen oder zum Tode führen.

Der Begriff „Fachpersonal“ wird auf Seite iii dieses Handbuchs beschrieben. Das Personal muss mit entsprechender persönlicher Schutzausrüstung (PSA) ausgestattet sein und gemäß den Verfahren für sicheres Arbeiten vorgehen. Der Wechselrichter wird vom AC-Netz und PV-Stromkreisen versorgt. Vor einer Wartung des Gerätes oder vor einem Zugriff auf das Kommunikationsmodul alle Stromquellen abklemmen und mindestens fünf Minuten warten, damit sich die internen Stromkreise entladen können und stromlos sind.

Faktoren, die die Wechselrichterleistung des Conext RL beeinflussen

Dieser Abschnitt beschreibt verschiedene Faktoren, die die Leistung des Wechselrichters Conext RL beeinflussen.

PV-Array-Faktoren

- PV-Array-Nennwerte
PV-Arrays werden gemäß den unten aufgeführten Standardbedingungen eingestuft.
 - spezifische Leuchten (1000 W/m^2)
 - Lichtspektrum
 - spezifische Temperatur ($25 \text{ }^\circ\text{C} / 77 \text{ }^\circ\text{F}$)Dabei handelt es sich um eine Einstufung unter Standard Test Conditions (STC, Standardtestbedingungen) gemäß der Abbildung des Typenschildes auf dem PV-Modul.
- Erwartete Leistung
Aufgrund verschiedener, unvermeidbarer Umweltfaktoren produziert ein PV-Modul bei einer ordnungsgemäß ausgelegten und installierten PV-Anlage an einem typischen Tag lediglich zwischen 60 % und 70 % der maximalen, durch STC eingestuften Ausgangsleistung.

- Temperatur und niedrigere Ausgangsleistung

Die Temperatur des PV-Arrays beeinflusst die Ausgangsleistung des gesamten Systems. Wenn die Temperatur der Array-Oberfläche steigt, sinkt der Energieertrag. Auf dem Dach montierte Arrays nehmen außerdem die Wärme der Dachoberfläche an (bzw. die Hitze, die sich unter dem Array anstaut) und produzieren weniger Ausgangsleistung als am Mast montierte Arrays, die eine bessere Luftzirkulation hinter den Modulen ermöglichen.

Hinweis: Der Conext RL-Wechselrichter reduziert seine Ausgangsleistung, um die elektronischen Schaltkreise vor Überhitzung zu schützen und mögliche Schäden unter starker Hitze zu verhindern. Um eine maximale Ausgangsleistung in heißem Klima zu erzielen, montieren Sie den Conext RL-Wechselrichter an einem schattigen Ort mit guter Luftzirkulation.

- Halbschatten

Die Verschattung eines einzelnen Moduls des Arrays reduziert die Ausgangsleistung des gesamten Systems. Solche Verschattungen können schlicht durch Versorgungskabel oder Baumgeäst über einem Teil der Array-Oberfläche hervorgerufen werden. Unter diesen Bedingungen verhält sich das Array wie eine schwache Batterie in einer Taschenlampe: Die Gesamtausgangsleistung verringert sich selbst dann, wenn die übrigen Batterien geladen sind. Leistungseinbußen erfolgen jedoch nicht proportional zur Verschattung.

Der Conext RL-Wechselrichter ist darauf ausgelegt, seine Energieerzeugung in den oben genannten Situationen mittels des MPPT-Algorithmus zu maximieren. Der schattentolerante Algorithmus kann über das Conext RL-Config-Tool aktiviert oder deaktiviert werden.

Andere Faktoren

Andere Faktoren, die zu Systemverlusten beitragen, sind:

- Staub oder Schmutz auf dem Array
- Nebel oder Smog
- Fehlangepasste PV-Module mit leichten Leistungsabweichungen zwischen den einzelnen Modulen.
- Conext RL Wechselrichter-Wirkungsgrad
- Leitungsverluste
- Versorgungsnetzspannung

Weitere Informationen und technische Hinweise zur PV-Array-Leistung unter www.schneider-electric.com/solar

Durchführung von Überholungsarbeiten

GEFAHR

GEFAHR EINES ELEKTRISCHEN SCHLAGS, EINER EXPLOSION, EINES FEUERS ODER EINES LICHTBOGENS

- Es befinden sich keine durch den Benutzer zu wartenden Teile im Innern des Wechselrichters Conext RL. Er darf nur von Fachpersonal mit entsprechender persönlicher Schutzausrüstung und gemäß den Verfahren für sicheres Arbeiten an elektrischen Geräten installiert und gewartet werden.
- Der Conext RL Wechselrichter wird von zwei Stromquellen versorgt: Ein PV-Array bei Sonnenlicht und ein AC-Netz. Vor der Wartung die AC- und PV-Quellen über bei der Installation bereitgestellte externe Trennvorrichtungen abklemmen, mindestens fünf Minuten warten und mithilfe eines Messgeräts mit einem Nennwert von 600V AC und DC prüfen um sicherzustellen, dass alle Stromkreise stromlos sind. Nach Möglichkeit den Strom abschalten und gegen unbeabsichtigtes Wiedereinschalten sichern.
- Die PV-Leiter nicht anschließen, bevor der Wechselrichter sowohl über den AC-Anschluss als auch über die Erdungsklemme geerdet ist.

Die Nichtbeachtung dieser Anweisungen kann zu ernsthaften Verletzungen oder zum Tode führen.

Beachten Sie diese einfachen Anweisungen, um einen langjährigen Betrieb und eine optimale Leistung Ihres Solarsystems zu gewährleisten:

- Halten Sie die Einheit frei von Staub und brennbaren Stoffen.
- Reinigen Sie das PV-Array bei fehlender Beleuchtung wenn es sichtbar verschmutzt ist.
- Führen Sie in regelmäßigen Abständen eine Systeminspektion durch um zu gewährleisten, dass die gesamte Verdrahtung und der Rahmen sich sicher an ihrem Platz befinden.
- Führen Sie ein Verzeichnis der Leistungsauslesung des Systems, so können Sie erkennen, wenn die Leistung inkonsistent wird.

Auswechseln von Teilen

GEFAHR

GEFAHR EINES ELEKTRISCHEN SCHLAGS, EINER EXPLOSION, EINES FEUERS ODER EINES LICHTBOGENS

Es befinden sich keine durch den Benutzer zu wartenden Teile im Innern des Wechselrichters Conext RL. Er darf nur von Fachpersonal mit entsprechender persönlicher Schutzausrüstung und gemäß den Verfahren für sicheres Arbeiten an elektrischen Geräten installiert und gewartet werden.

Die Nichtbeachtung dieser Anweisungen kann zu ernsthaften Verletzungen oder zum Tode führen.

5

Problemlösung

Kapitel 5, „Problemlösung“ beschreibt Ereignismeldungen, die in der LCD-Anzeige des Wechselrichters angezeigt werden können, und empfohlene Lösungen.

Meldungen

In Tabelle 5-1 werden Ereignismeldungen beschrieben, die in der LCD-Anzeige des Wechselrichters angezeigt werden können.

HINWEIS: Die dritte Spalte („Code“) bezieht sich auf den Ereigniscode der Modbus-Kommunikation.

Tabelle 5-1 Beschreibung der Ereignismeldungen

Meldung	Beschreibung und Lösung	Code
No Alarm	Keine aktiven Alarmer	0000
Current Sensor	Problem mit CT-Stromsensor <ul style="list-style-type: none"> Den Kundendienst von Schneider Electric kontaktieren. 	0031
Thermal Sensor 1	Problem bei der Ermittlung der Umgebungstemperatur im Inneren des Geräts <ul style="list-style-type: none"> Den Kundendienst von Schneider Electric kontaktieren. 	0032
Thermal Condition (LTP)	Untertemperaturschutz <ul style="list-style-type: none"> Nach der Rückkehr der Temperatur des Wechselrichters auf den Normalwert setzt der Wechselrichter seinen Normalbetrieb fort. 	0080
Thermal Condition (OTP)	Übertemperaturschutz <ul style="list-style-type: none"> Nach der Rückkehr der Temperatur des Wechselrichters auf den Normalwert setzt der Wechselrichter seinen Normalbetrieb fort. Die Rückseite des Geräts muss frei von Gegenständen sein. Stellen Sie sicher, dass der Wechselrichter keinem direkten Sonnenlicht ausgesetzt und eine gute Belüftung gegeben ist. 	0084
HW COMM2	Ein interner Kommunikationsdienst zwischen dem Hauptsteuergerät und dem freien Steuergerät ist unterbrochen. <ul style="list-style-type: none"> Wenn die Warnung über mehrere Stunden anhält, den Kundendienst von Schneider Electric kontaktieren. 	0095

Tabelle 5-1 Beschreibung der Ereignismeldungen (Fortsetzung)

Meldung	Beschreibung und Lösung	Code
Thermal Sensor 2	<p>Problem mit der Front-End-Halbleitertemperatur</p> <ul style="list-style-type: none"> • Den Kundendienst von Schneider Electric kontaktieren. 	0103
Thermal Sensor 3	<p>Problem mit der Halbleitertemperatur des Wechselrichters.</p> <ul style="list-style-type: none"> • Den Kundendienst von Schneider Electric kontaktieren. 	0104
Analog Input Bias 1	<p>Problem mit DSP ADC. Die Netzspannungs- und Ausgangsstrom-Werte des Analog-Digital-Umwandlers im Haupt-DSP weichen von den Vergleichswerten ab.</p> <ul style="list-style-type: none"> • Den Kundendienst von Schneider Electric kontaktieren. 	0120
Analog Input Bias 2	<p>Problem mit DSP ADC. Die Eingangsspannungs- und Zwischenkreisspannungswerte des Analog-Digital-Umwandlers im Haupt-DSP weichen von den Vergleichswerten ab.</p> <ul style="list-style-type: none"> • Den Kundendienst von Schneider Electric kontaktieren. 	0121
Analog Input Bias 3	<p>Problem mit DSP ADC. Die Eingangsspannungs- und Zwischenkreisspannungswerte des Analog-Digital-Umwandlers im Haupt-DSP weichen von den Vergleichswerten ab.</p> <ul style="list-style-type: none"> • Den Kundendienst von Schneider Electric kontaktieren. 	0122
Analog Input Bias 4	<p>Problem mit dem ADC des freien Prozessors.</p> <p>Die Netzspannungs- und Wechselrichterspannungswerte des Analog-Digital-Umwandlers im freien Prozessor weichen von den Vergleichswerten ab.</p> <ul style="list-style-type: none"> • Den Kundendienst von Schneider Electric kontaktieren. 	0123

Tabelle 5-1 Beschreibung der Ereignismeldungen (Fortsetzung)

Meldung	Beschreibung und Lösung	Code
Analog Input Bias 5	<p>Problem mit dem ADC des freien Prozessors. Die Ausgangsgleichstromwerte des Analog-Digital-Umwandlers im freien Prozessor weichen von den Vergleichswerten ab.</p> <ul style="list-style-type: none"> • Den Kundendienst von Schneider Electric kontaktieren. 	0124
HW Efficiency	<p>Anormaler Wirkungsgrad</p> <ul style="list-style-type: none"> • Den Kundendienst von Schneider Electric kontaktieren. 	0130
RCMU Fault	<p>Problem mit der RCMU. Der Selbsttest funktioniert nicht richtig, und der Wechselrichter ist deaktiviert.</p> <ul style="list-style-type: none"> • Den Kundendienst von Schneider Electric kontaktieren. 	0140
Relay Test S/C	<p>Relais-Test kurzgeschlossen</p> <ul style="list-style-type: none"> • Den Kundendienst von Schneider Electric kontaktieren. 	0150
Relay Test O/C	<p>Relais-Test offen</p> <ul style="list-style-type: none"> • Den Kundendienst von Schneider Electric kontaktieren. 	0151
HW ZC Fail	<p>Problem mit dem Nulldurchgangskreis</p> <ul style="list-style-type: none"> • Den Kundendienst von Schneider Electric kontaktieren. 	0160
HW COMM1	<p>Unterbrechung des internen Kommunikationsdienstes zwischen Hauptprozessor und Anzeige</p> <ul style="list-style-type: none"> • Wenn das Ereignis über mehrere Stunden anhält, den Kundendienst von Schneider Electric kontaktieren. 	0195
AC Current High	<p>Der Ausgangsstrom übersteigt den Nennwert.</p> <ul style="list-style-type: none"> • Bei häufigem Auftreten des Ereignisses den Kundendienst von Schneider Electric kontaktieren. 	0460

Tabelle 5-1 Beschreibung der Ereignismeldungen (Fortsetzung)

Meldung	Beschreibung und Lösung	Code
AC Over Current	<p>HW-OOCP-(Ausgangs-Überstromschutz-) Stromkreis</p> <ul style="list-style-type: none"> Bei häufigem Auftreten des Ereignisses den Kundendienst von Schneider Electric kontaktieren. 	0461
Overvoltage DC	<p>Überspannungsnennwert Busspannung, Bus positiv oder Bus negativ</p> <ul style="list-style-type: none"> Von einem qualifizierten Fachmann den Grund ermitteln lassen: <ul style="list-style-type: none"> Die PV-Array-Installation ist konform. Die Gleichstromverkabelung entspricht den Anweisungen dieser Bedienungsanleitung. Den Kundendienst von Schneider Electric kontaktieren. 	0601
DC Over current	<p>PV1 Überstrom oder PV1 Überstrom aufgrund von Störsignal</p> <p>PV2 Überstrom oder PV2 Überstrom aufgrund von Störsignal</p> <ul style="list-style-type: none"> Den Kundendienst von Schneider Electric kontaktieren. 	0620
DC-Einspeisung	<p>DC-Einspeisung</p> <ul style="list-style-type: none"> Bei häufigem Auftreten des Ereignisses den Kundendienst von Schneider Electric kontaktieren. 	0701
Erde Current High	<p>RCMU ausgelöst. Überschüssiger stationärer Reststrom oder plötzliche Änderung des Reststroms.</p> <ul style="list-style-type: none"> Das PV-Array durch einen qualifizierten Installateur auf Erdungsfehler prüfen lassen. Bei häufigem Auftreten des Ereignisses den Kundendienst von Schneider Electric kontaktieren. 	0702

Tabelle 5-1 Beschreibung der Ereignismeldungen (Fortsetzung)

Meldung	Beschreibung und Lösung	Code
AC Freq Low	<p>Unterfrequenzbereich</p> <p>Einige der Parameter des Netzes liegen vorübergehend außerhalb des normalen Bereichs. Wenn sie wieder ihre Normalwerte erreicht haben, setzt der Wechselrichter seinen Normalbetrieb fort; die grüne LED leuchtet.</p> <ul style="list-style-type: none"> • Warten, bis der Wechselrichter die Stromproduktion wieder aufnimmt. 	2401
AC Freq High	<p>Überfrequenzbereich</p> <p>Einige der Parameter des Netzes liegen vorübergehend außerhalb des normalen Bereichs. Nach der Rückkehr der Parameter des Wechselrichters auf den Normalwert setzt der Wechselrichter seinen Normalbetrieb fort.</p> <ul style="list-style-type: none"> • Warten, bis der Wechselrichter die Stromproduktion wieder aufnimmt. 	2402
AC Volt Low	<p>Unterspannungswarnung</p> <p>Einige der Parameter des Netzes liegen vorübergehend außerhalb des normalen Bereichs. Nach der Rückkehr der Parameter des Wechselrichters auf den Normalwert setzt der Wechselrichter seinen Normalbetrieb fort.</p> <ul style="list-style-type: none"> • Warten, bis der Wechselrichter die Stromproduktion wieder aufnimmt. 	2406
AC Volt High	<p>Warnung Bereich langsame Überspannung</p> <p>Einige der Parameter des Netzes liegen vorübergehend außerhalb des normalen Bereichs. Nach der Rückkehr der Parameter des Wechselrichters auf den Normalwert setzt der Wechselrichter seinen Normalbetrieb fort.</p> <ul style="list-style-type: none"> • Warten, bis der Wechselrichter die Stromproduktion wieder aufnimmt. 	2407

Tabelle 5-1 Beschreibung der Ereignismeldungen (Fortsetzung)

Meldung	Beschreibung und Lösung	Code
Grid Quality	<p>Der Klirrfaktor der Spannung ist größer als drei Prozent</p> <p>Einige der Parameter des Netzes liegen vorübergehend außerhalb des normalen Bereichs. Nach der Rückkehr der Parameter des Wechselrichters auf den Normalwert setzt der Wechselrichter seinen Normalbetrieb fort.</p> <ul style="list-style-type: none"> • Warten, bis der Wechselrichter die Stromproduktion wieder aufnimmt. 	2440
No Grid	<p>Netzspannung außerhalb des normalen Bereichs oder nicht vorhanden</p> <ul style="list-style-type: none"> • Wird das Ereignis längere Zeit angezeigt, die Verbindung des AC-Steckers und die AC-Verdrahtung durch einen qualifizierten Installateur prüfen lassen. 	2450
PV Voltage High	<p>PV-Eingangsspannung Strang 1 oder Strang 2 zu hoch</p> <ul style="list-style-type: none"> • Durch einen qualifizierten Installateur prüfen lassen, ob sich die PV-Array-Spannung innerhalb des für den Wechselrichter zulässigen Wertebereichs befindet. 	2606
Isolation Impedance Error	<p>Die Array-Impedanz zur Erde in einem der Eingänge liegt unter dem Sollwert der Isolierungsprüfung (Standardwert 1200 kOhm).</p> <ul style="list-style-type: none"> • Das PV-Array durch einen qualifizierten Installateur auf Erdungsfehler prüfen lassen. 	2616

A

Technische Daten

Anhang A enthält die elektrischen Kenndaten, die Umgebungskennndaten und andere Spezifikationen für die Conext RL-Wechselrichter.

HINWEIS: Änderungen der technischen Daten vorbehalten.

Technische Daten des Systems

Umgebungsanforderungen

Tabelle A-1 Umgebungsanforderungen

Technische Daten	Beschreibung
Einsatzhöhe	Bis zu 2000 m (6561,6 ft)
Gehäuse	Pulverbeschichtetes Aluminium. Farbe: RAL 9003.
Lagertemperatur	-25 bis +85 °C
Betriebstemperatur	-20 bis +65 °C
Leistungsreduzierung	Siehe Abbildung A-4 auf Seite A-8, Abbildung A-5 auf Seite A-8 und Abbildung A-6 auf Seite A-9
Umgebungskategorie	Außen
Verschmutzungsgrad	PD3
Schutzgrad	IP65
Relative Luftfeuchtigkeit	4-100 % kondensierend
Galvanische Isolierung	Keine elektrische Isolierung zwischen AC-Netz und PV.
Sicherheitsklasse	Klasse I Metallgehäuse mit Schutzleiter
Überspannungskategorie	Kategorie III
Gewicht	20,0 kg (44,1 lb) bei 3 kVA, 21,0 kg (46,3 lb) bei 4 kVA und 24,0 kg (52,9 lb) bei 5 kVA
Produktabmessungen (H x B x T)	420 x 480 x 160 mm (16,5 x 18,9 x 6,3 Zoll.) bei 3 kVA und 4 kVA 445 x 510 x 177 mm (17,5 x 20,1 x 7,0 Zoll) bei 5 kVA
Versandabmessungen (H x B x T)	505 x 595 x 295 mm (19,9 x 23,4 x 11,6 Zoll) bei 3 und 4 kVA 566 x 619 x 331 mm bei (22,3 x 24,4 x 13,0 Zoll) 5 kVA
Versandgewicht	25,0 kg (55,1 lb) bei 3 und 4 kVA, 30,0 kg (66,1 lbs) bei 5 kVA
Steckverbinder	Wetterbeständige AC- und DC-Steckverbinder

Elektrische Spezifikationen

Tabelle A-2 Elektrische Spezifikationen

Parameter	Conext RL 3000 E-S/Conext RL 3000 E	Conext RL 4000 E-S/Conext RL 4000 E	Conext RL5000 E-S/Conext RL 5000 E
Eingang (DC)			
Max. DC- Eingangsleistung	3,2 kW	4,2 kW	5,3 kW
Nennspannung	350 VDC		
Betriebsspannungs- bereich	90-550 VDC		
Eigenverbrauch	10 W		
Nachtleistung	< 1 W		
MPP-Tracker	Paralleleingänge: 1 MPP-Tracker (DC1 und DC2 parallel) Separate Eingänge: 2 MPP-Tracker (DC1 und DC2 mit separaten PV-Arrays)		
Max. DC- Eingangsspannung	550 VDC		
MPPT- Spannungsbereich, volle Leistung	160-500 VDC	180-500 VDC	
DC-Anschlussstyp	MC4, 2 Paar (1 + 1)	MC4, 4 Paar (2 +2)	
Max. DC- Eingangsstrom pro MPPT	10 A	12 A	18 A
Maximaler Kurzschlussstrom je MPPT	13,9 A	16,7 A	25 A
Ausgang (AC)			
Nennausgangs- leistung	3 kVA	4 kVA	5 kVA
Nennausgangs- spannung	230 VAC (1-Phase + PE + N)		
Maximalstrom	13,9 A	18,2 A	23,2 A

Tabelle A-2 Elektrische Spezifikationen

Parameter	Conext RL 3000 E-S/Conext RL 3000 E	Conext RL 4000 E-S/Conext RL 4000 E	Conext RL5000 E-S/Conext RL 5000 E
Frequenzbereich	45-65 Hz		
Klirrfaktor	< 3 % bei Nennleistung		
Leistungsfaktor	> 0,99 bei voller Leistung. Einstellbar: 0,80 kapazitiv bis 0,80 induktiv		
DC-Strom- Einspeisung	< 0,5 % Nennausgangsstrom		
Max. Wirkungsgrad	97.5 %		
Europäischer Wirkungsgrad	97 %		
AC-Steckverbinder	3-adrig, lötfrei; IP67		
Geräuschemission	<40 dBA bei 1 Meter		
Kühlung	Selbstkühlung		
Max. Wechselrichter- Rückstrom an das Array	0A		
Max. Einschaltstrom und Dauer	1 ms, 30 A Spitze, 1A, 3-Zyklen-RMS		

* 4,6 kVA für Deutschland

** 3,68 kVA für UK

RCMU

Der transformatorlose Conext RL-Wechselrichter verfügt über eine integrierte elektronische RCMU und schaltet sich ab, wenn der konstante Verluststrom 300 mA überschreitet oder wenn plötzlich Fehlerströme von mehr als 30 mA auftreten. Die integrierte RCMU ist sowohl gegenüber AC- als auch DC-Fehlstrom sensibel.

HINWEIS: Wenn ein externer FI-Schalter (RCD) verwendet wird, sollte sie vom Typ B sein und sollte der Auslösestrom mindestens 300 mA betragen.

Empfehlung für den AC-Unterbrecher:

Für externen AC-Schutz empfehlen wir die unten mit Nennstrom aufgeführten Trennschalter.

- Conext RL 3000 E-S/Conext RL 3000 E: 16 A
- Conext RL 4000 E-S/Conext RL 4000 E: 20 A
- Conext RL 5000 E-S/Conext RL 5000 E: 32 A

Systemdaten und Kommunikationsspezifikationen

Tabelle A-3 Systemdaten und Kommunikation

Merkmal	Beschreibung
Bedienoberfläche	Alphanumerisches Schwarz-Weiß-LCD-Display Größe = 2 Zeilen mit 16 Zeichen Ereignisprotokollierung: 365-Tage-Datenprotokollierung und Echtzeituhr mit 15 gespeicherten Ereignissen.
Kommunikationsschnittstelle Standard/optional	RS 485, MODBUS/Ethernet (mit eingebautem Webserver)
Trockenkontakt-Ausgangsverbindung	Zur Fernsignalisierung des Wechselrichterstatus und andere Funktionen Angeschlossene Stromkreise müssen für Sicherheitskleinspannung ausgelegt sein und sollten 28 VDC und 3 A nicht übersteigen.

Vorschriften und Richtlinien

Tabelle A-4 Vorschriften und Richtlinien

Merkmal	Conext RL 3000 E	Conext RL 4000 E	Conext RL 5000 E
Sicherheit beim Herstellen elektrischer Anschlüsse	CE-Zeichen gemäß Niederspannungsrichtlinie EN/IEC 62109-1 / EN/IEC 62109-2 AS 3100 (RCM)		
Netzverbindung	VDE0126-1-1, VDE 0126-1-1/ A1, VDE-AR-N 4105, RD1699, CEI 0-21, UTE C15-712-1, EN50438, IEC 62116, IEC 61727 AS 4777.2, AS 4777.3, G83/1, und G59/2.		
Umgebung	RoHS, REACH		
EMV	CE-gekennzeichnet für die EMV-Richtlinie 2004/108/EG gemäß: <ul style="list-style-type: none"> Emissionen: EN 61000-6-3 (Wohngebiet) Immunität: EN 61000-6-2 (Industriegebiet) 		

Abmessungen

Siehe „Ansichten und Abmessungen“ auf Seite 2–21.

Wirkungsgradkennlinien

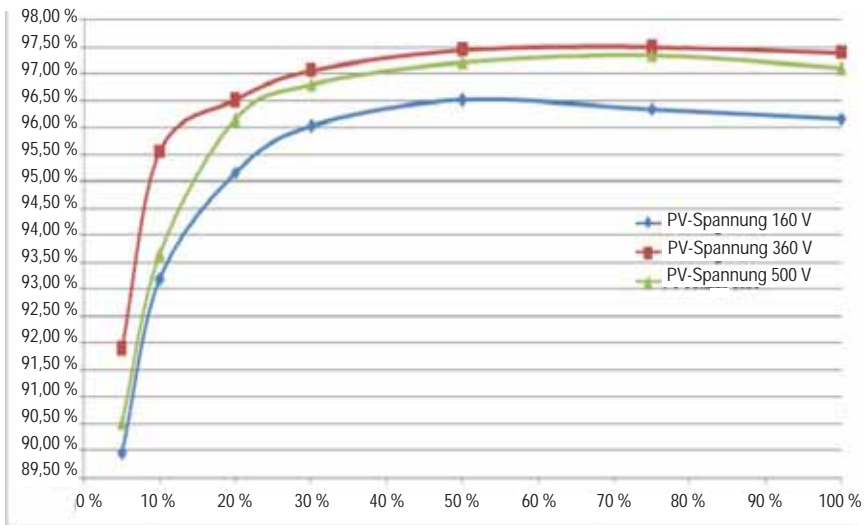


Abbildung A-1 Wirkungsgradkennlinien Conext 3000 E-S

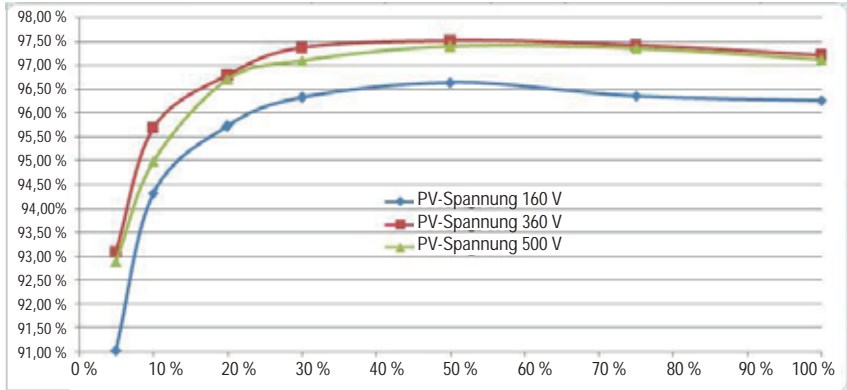


Abbildung A-2 Wirkungsgradkennlinien Conext 4000 E-S

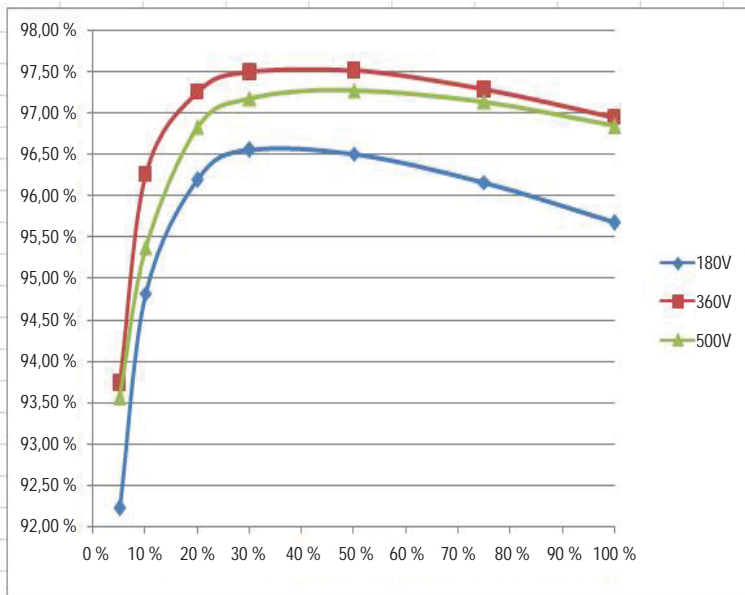


Abbildung A-3 Wirkungsgradkennlinien Conext 5000 E-S

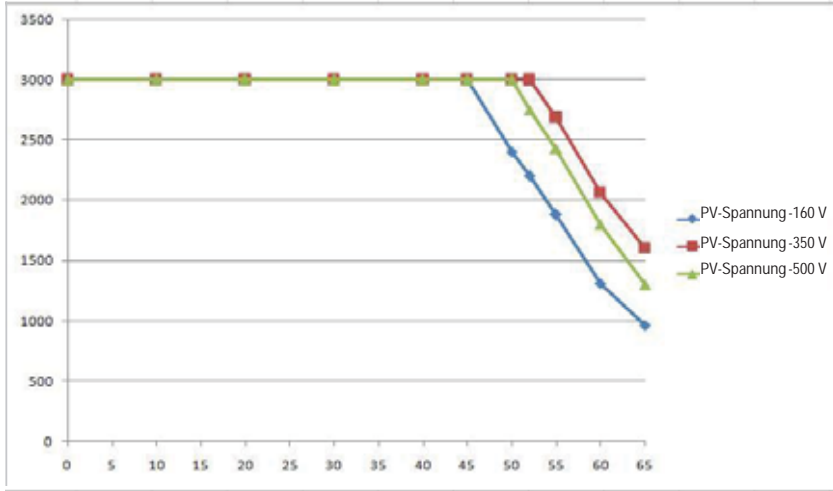


Abbildung A-4 Temperatur-Derating-Kurven Conext 3000 E-S

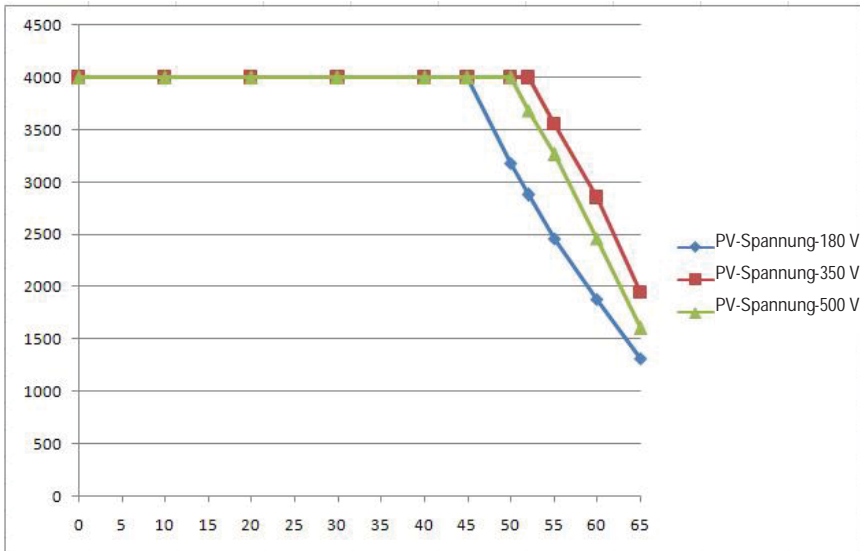


Abbildung A-5 Temperatur-Derating-Kurven Conext 4000 E-S

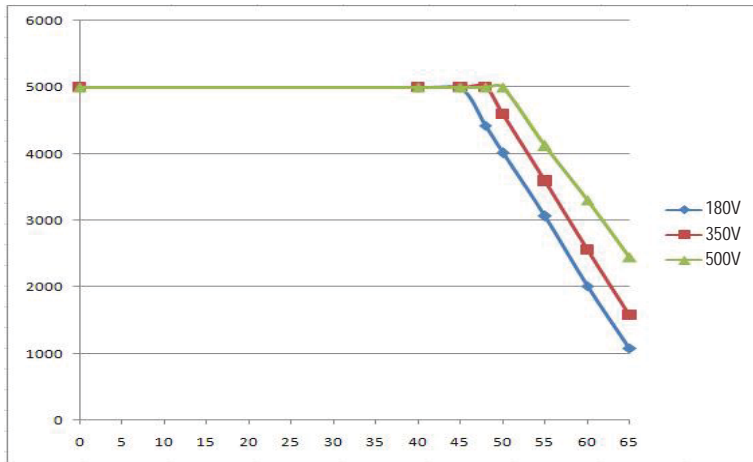


Abbildung A-6 Temperatur-Derating-Kurve Conext 5000 E-S

B

Wechselrichterkonfiguration

Anhang B enthält Informationen zur Konfiguration des Conext RL-Wechselrichters mit dem Conext RL-Konfigurationstool.

Wechselrichterkonfiguration

Verwenden Sie das Konfigurationsmenü (Config) zur Konfiguration der Netzeinstellungen über das Conext RL-Konfigurationstool. Abbildung 3-14 auf Seite 3–17 zeigt die Parameter an, die konfigurierbar sind, wenn sich die Netzeinstellung im benutzerdefinierten Modus befindet. Diese Funktion ist nur für qualifiziertes Personal verfügbar.



Abbildung B-1 Wechselrichterkonfiguration

Steuerungseinstellungen für den Wechselrichter

Mit diesem Tool können die Parameter für Wirkleistung, Blindleistung und Netzstützung bei Netzausfall eingestellt werden.

Es sind zwei Einstellungen zur Regelung der Wirkleistung und vier Einstellungen zur Regelung der Blindleistung verfügbar, abhängig von den Anforderungen des Netzbetreibers. Wählen Sie entweder eine oder beide Wirkleistungs-Steuermethoden und/oder eine der Blindleistungs-Steuermethoden.

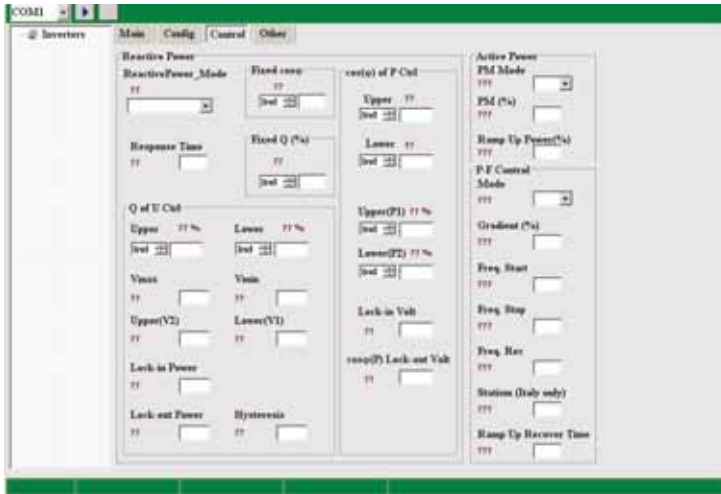


Abbildung B-2 Steuerungseinstellungen für den Wechselrichter

Wirkleistungskontrolle

a) Leistungsbegrenzung (Wirkleistung)

Die Wirkleistung kann mit dem Conext RL-Konfigurationstool unter Steuerung eingestellt werden. Sie wird zur Reduzierung der Ausgangsleistung des Wechselrichters eingesetzt, indem der Prozentsatz an Nennleistung eingestellt wird. Durch Aktivierung der Leistungsüberwachung wird das Maximum-Power-Point-Tracking (MPPT) deaktiviert und das Gerät liefert die geforderte Leistung als Prozentsatz der Nennleistung. PM% bedeutet Prozentsatz der Nennleistung.

b) Frequenzabhängige Wirkleistungssteuerung (P-F-Steuerung)

Die P-F-Steuerung kann mit dem Conext RL-Konfigurationstool im Steuerungsmenü eingestellt werden. Die an das Netz gelieferte Wirkleistung kann wie in Abbildung B-3 abgebildet durch den Wechselrichter auf Basis der Frequenz gesteuert werden (Länderanforderungen).

Freq-Start ist die Frequenz in Hz, ab der die Leistung reduziert wird.

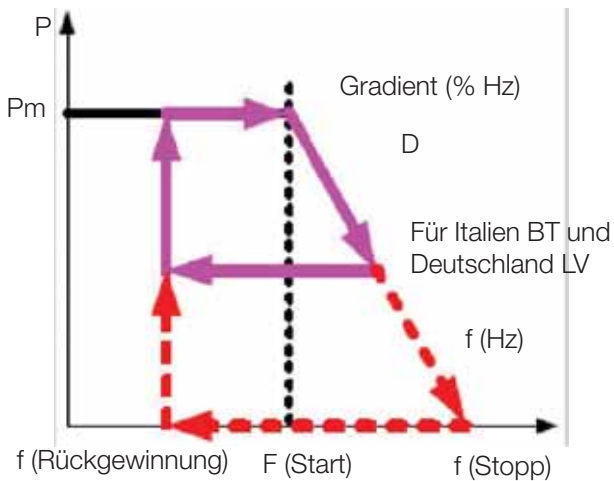


Abbildung B-3 Frequenzabhängige Wirkleistungskontrolle

Freq-Stop ist die Frequenz in Hz der Nullleistung. Dieser Wert wird vom Gradienten berechnet.

Der Wert Freq Rec ist gleich der Verbindungsfrequenz.

Gradient (%) ist die Neigung der Leistung% pro Hz.

Die Rampenhochlauf-Erholungszeit ist die für den Wechselrichter maximal zulässige Dauer zur Aufrechterhaltung der Leistung, wenn die Betriebsfrequenz außerhalb des zulässigen Bereichs liegt, oder zur Wiederaufnahme des Normalbetriebs, wenn die Frequenz wieder den normalen Betriebsbereich erreicht. Siehe lokale Netzverbindungs-codes, wenn diese Funktion ausgeschaltet werden muss.

Einstellen der Blindleistungskontrolle

Im Abschnitt zur Steuerung des Conext RL-Konfigurationstools sind vier Methoden zur Blindleistungskontrolle verfügbar. Es kann immer nur eine der vier Methoden aktiviert werden. Siehe lokale Netzverbindungs-codes zum Ein- und Ausschalten dieser Funktion.

a) Konstanter Leistungsfaktor (fester $\cos(\phi)$)

Mit dieser Methode liefert der Wechselrichter eine Blindleistung, die durch die verfügbare Wirkleistung und den angegebenen Leistungsfaktor bestimmt wird. $\cos \phi$ kann induktiv oder kapazitiv sein und verfügt über eine Anpassungsauflösung von 0,01.

b) Leistungsfaktor als Funktion der Wirkleistung (Cos (phi) von P Strg)

Bei dieser Methode liefert der Wechselrichter eine Blindleistung, die durch die verfügbare Wirkleistungsmethode und den Leistungsfaktor bestimmt wird. Alle Einstellungen werden im Abschnitt zur Konfiguration des Conext RL-Konfigurationstools vorgenommen, siehe Abbildung B-7.

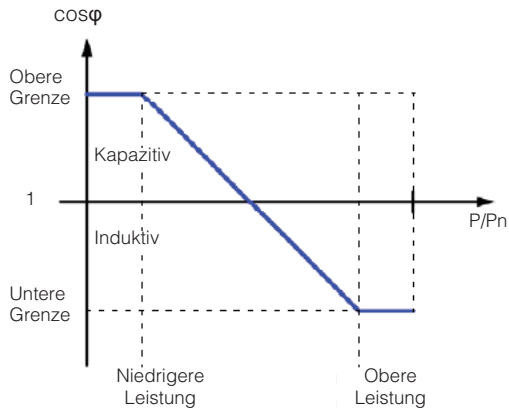


Abbildung B-4 Einstellen der Blindleistungskontrolle

c) Konstante Blindleistung (fester Q)

Bei dieser Methode liefert der Wechselrichter mithilfe des Conext RL-Konfigurationstools Blindleistung (Q) auf einem konstanten, festgelegten Niveau.

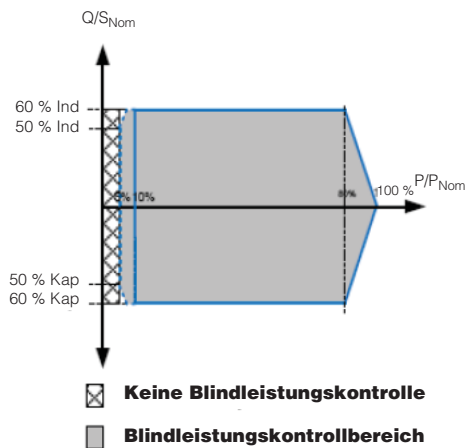


Abbildung B-5 Einstellen der konstanten Blindleistung

d) Blindleistung als Funktion der Spannung (Q von U Strg)

Mit dieser Einstellung kann der Wechselrichter den Fluss der Blindleistung in Abhängigkeit von der AC-Spannung verändern.

Q/S_n hat folgende Eigenschaften.

- 80 % kapazitiv bis 80 % induktiv
- Auflösung: 1 %
- U-Grenze: 184 V bis 276 V
- Reaktionszeit = 0 bis 60 s

Hysterese kann zwischen 3 und 20 V bei einer Auflösung von 0,1 V und einer Verzögerungszeit zwischen 10 und 60 s erfolgen. Alle Parameter können mit dem Conext RL-Konfigurationstool im Abschnitt Steuerung eingestellt werden.

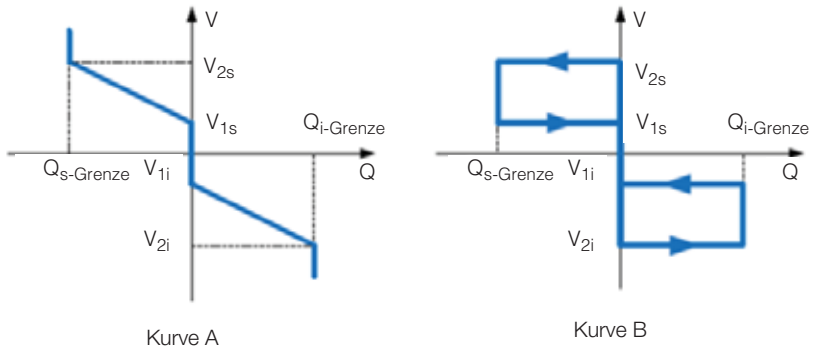


Abbildung B-6 Einstellen der Blindleistung als Funktion der Spannung

Niedrige Spannung übergehen

Durch diese Funktion bleibt der Wechselrichter während kurzzeitiger Spannungsabfälle eingeschaltet, um das Netz zu stützen. Der unten stehende Parameter kann im Steuerungsmenü des Conext RL-Konfigurationstools eingestellt werden. Siehe Abbildung B-2.

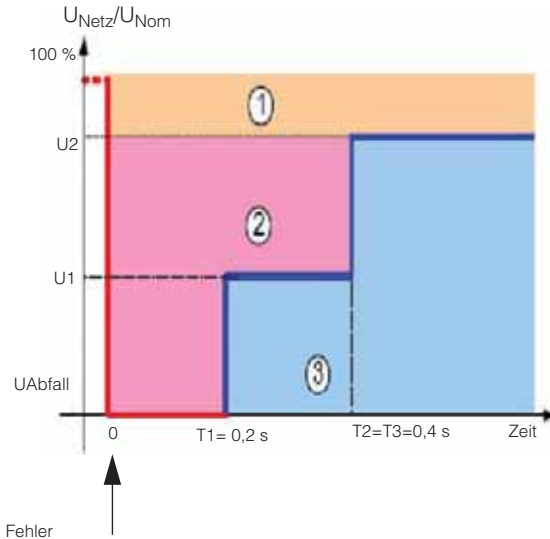


Abbildung B-7 Netzstützung bei Netzausfall

Totband U min bis 0,85 V nominal

Totband U max bis 1,1 V nominal

KFaktor: Blindleistungsverhältnis während Netzstützung bei Netzausfall

VAbfall: Wenn die Netzspannung unter diesem Wert liegt, schaltet sich der Wechselrichter sofort ab.

T1 Zeit: Wenn die Netzspannung abfällt und nicht innerhalb von T1 Sekunden wieder den Wert U1 erreicht, schaltet sich der Wechselrichter ab.

T2 Zeit: Wenn die Netzspannung abfällt und nicht innerhalb von T2 Sekunden wieder steigt, schaltet sich der Wechselrichter ab.

T3 Zeit: Wenn die Netzspannung abfällt und nicht innerhalb von T3 Sekunden wieder den Wert 0,9*V nominal erreicht, schaltet sich der Wechselrichter ab.

Informationen über Ihr System

Öffnen Sie die Verpackung Ihres Conext RL-Wechselrichters, halten Sie folgende Informationen fest und bewahren Sie Ihren Kaufbeleg auf.

- Seriennummer _____
- Teilenummer _____
- Gekauft bei _____
- Kaufdatum _____

Index

Numerics

2004/108/EG (EMV-Richtlinie) A-5

A

Abmessungen

Wandhalterung 2-28

Wechselrichter 2-22, 2-23

Abschlusswiderstand 2-47

Abstand erforderlich 2-14

AC

Kabel, maximale Länge 2-33

Kabel, Vorbereitung und

Anschluss 2-12–2-37

Netzanschluss 2-12

Stecker 2-32

Steckverbinder (Spezifikationen) A-4

technische Daten A-3

AC Current High (LCD-Meldung) 5-4

AC Freq High (LCD-Meldung) 5-6

AC Freq Low (LCD-Meldung) 5-6

AC Over Current (LCD-Meldung) 5-5

AC Volt High (LCD-Meldung) 5-6

AC Volt Low (LCD-Meldung) 5-6

Analog Input Bias (LCD-Meldung) 5-3

Anforderungen

Umgebung 2-13

Ansichten des Wechselrichters 2-22, 2-23

auspacken 2-14

B

Belüftung 2-14

Betrieb 3-1

Betriebsspannung A-3

Betriebsstrom, maximaler, DC A-3

Betriebstemperatur A-2

C

Crimpwerkzeug 2-6

Current Sensor (LCD-Meldung) 5-2

D

DC

maximaler Betriebsstrom A-3

Stromeinspeisung (AC-Ausgang) A-4

technische Daten A-3

Verdrahtung 2-38

DC Overcurrent (LCD-Meldung) 5-5

DC-Einspeisung

LCD-Meldung 5-5

direktes Sonnenlicht 2-14

Draufsicht des Wechselrichters 2-22, 2-23

E

E-Heute

Bildschirm 3-4

Einstufung IEC 61730 Klasse A 2-4

elektrische Spezifikationen A-3

empfohlene Leitergrößen

AC 2-12

DC 2-5

empfohlene Schutzvorrichtungen

AC 2-12

DC 2-5

EMV-Richtlinie 2004/108/EG A-5

EN 61000-6-3 A-5

Erdungsklemme 2-40

erforderliche Schraubendreher 2-20

externe DC-Trennschalter 2-11

F

Fehlercodes 5-2

Fehlermeldungen 5-2

Feuergefahr 2-13, 2-38

Formular „Informationen über Ihr System“ C-1

Frequenzbereich (AC-Ausgang) A-4

für die Installation erforderliche

Werkzeuge 2-20

G

- galvanische Isolierung A-2
- Gefahr
 - Gefahr eines elektrischen Schlags 2-2, 2-32, 2-37, 2-42, 2-48
- Gefahr einer Beschädigung des Geräts
 - 2-4, 2-6, 2-25, 2-34, 2-39, 2-43, 2-45
- Gefahr eines elektrischen Schlags 2-2, 2-32, 2-37, 2-40, 2-42, 2-48
- Gehäuse (technische Daten) A-2
- Gewicht A-2
- Grid Quality (LCD-Meldung) 5-7
- Größenbestimmungstool, PV 2-3
- Ground Current High (LCD-Meldung) 5-5

H

- harmonische Verzerrung, gesamt A-4
- Hauptmenü
 - Screenshot 3-5, 3-6
- Hauptseite (E-Heute) 3-4
- HW COMM1 (LCD-Meldung) 5-4
- HW COMM2 (LCD-Meldung) 5-2
- HW Efficiency (LCD-Meldung) 5-4
- HW ZC Fail (LCD-Meldung) 5-4

I

- IEC 62109-1 A-5
- IEC 62109-2 A-5
- Inhalt der Packung 2-15
- Installation
 - Überblick 2-2
 - erforderliche Werkzeuge 2-20
 - PV-Planung 2-3
 - typisch (Zeichnung) 1-2
 - Siehe auch Montage
- Inverter
 - ein-/ausschalten 3-2
 - Kaufdatum C-1
 - Seriennummer C-1
- Inverter ein-/ausschalten 3-2
- Isolation Impedance Error (LCD-Meldung) 5-7
- Isolierung, galvanische A-2

K

- Kaufbeleg C-1
- Kaufdatum C-1
- Klirrfaktor A-4
- Kommunikationsmodul
 - Ausbau 2-42
 - Beschreibung 2-42
 - Kabel, anschließen 2-43
- Kommunikationsspezifikationen A-5
- Komponenten, typische Installation 1-2

L

- LCD
 - angezeigte Meldungen 5-2
 - Lage 1-7, 1-8
 - Leistung, Nacht A-3
 - Leistung, Stand-by (DC-Eingang) A-3
 - Leistungsfaktor (AC-Ausgang) A-4
 - Leitergrößen, empfohlen
 - AC 2-12
 - DC 2-5
 - Luftauslässe
 - Lage 2-24
 - Luftfeuchtigkeit, relative A-2
 - Luftstrom 2-24

M

- maximaler Betriebsstrom, DC A-3
- Maximalstrom (AC-Ausgang) A-3
- mehrere Wechselrichter
 - Abschlusswiderstand 2-47
 - RS485-Verdrahtung 2-45
- Meldungen (LCD) 5-2
- Merkmale des Inverters
 - Liste 1-2
 - Standorte 1-7, 1-8
- Montage
 - falsche Positionen 2-26
 - Lage, Auswahl 2-24
 - richtige Position 2-24
 - Wechselrichter 2-24
 - Siehe auch Wandhalterung
- MPP-Tracker A-3
- Multi-Contact 2-39

N

- Nachtleistung A-3
- Nennleistung (AC-Ausgang) A-3
- Nennspannung (AC-Ausgang) A-3
- Nennspannung (DC-Eingang) A-3
- Netz
 - AC-Anschluss 2-12
 - Grid Quality (LCD-Meldung) 5-7
 - Verbindung regulatorische Genehmigungen A-5
- No Alarm (LCD-Meldung) 5-2
- No Grid (LCD-Meldung) 5-7

O

- Overvoltage DC (LCD-Meldung) 5-5

P

- Packliste 2-15
- Packungsinhalt 2-15
- physische Merkmale des Inverters 1-7, 1-8
- Planung der Installation 2-2
- Platine, Schnittstelle 1-10
- Polarität der DC-Verdrahtung 2-39
- Polarität, Verdrahtung, DC 2-39
- PV
 - DC-Verdrahtung 2-39
 - Erdungsklemme 2-40
 - externe DC-Trennschalter 2-11
 - Größenbestimmungstool 2-3
 - nur unterirdische Leiter werden unterstützt 2-39
- PV Voltage High (LCD-Meldung) 5-7

R

- Rauschpegel A-4
- RCMU Fault (LCD-Meldung) 5-4
- relative Luftfeuchtigkeit A-2
- Relay Test O/C (LCD-Meldung) 5-4
- Relay Test S/C (LCD-Meldung) 5-4
- Richtlinien A-5
- RID (Remote Inverter Disable) 2-48
- RJ-45-Steckverbinder 2-46
- RoHS A-5
- RS485-Anschluss
 - Überblick 2-45

- Datenformat 2-46
- über RJ-45-Steckverbinder 2-46

S

- Schild, Sicherheit 1-8
- Schnittstellenplatine 1-10
- Schutz-
 - Grund A-2
- Schutzvorrichtungen, empfohlen
 - AC 2-12
 - DC 2-5
- schwerer Gegenstand (Vorsicht) 2-15
- Seitenansicht des Wechselrichters 2-22, 2-23
- Seriennummer
 - Platz für Notizen C-1
- Sicherheit
 - Schalter, externe DC-Trenn- 2-11
 - Schild 1-8
- Sicherheitsklasse A-2
- Solarzellen. Siehe PV
- Sonnenlicht, direktes 2-14
- Stand-by-Leistung (DC-Eingang) A-3
- Standort der Installation 2-2
- Stecker, AC 2-32
- Steckverbinder, extern
 - Lage 1-10
- Systemdaten A-5

T

- Tasten, Beschreibung 3-3
- Tastenbedienfeld 3-2
- technische Daten
 - AC-Ausgang A-3
 - DC-Eingang A-3
 - elektrisch A-3
 - Kommunikation A-5
 - System A-2
 - Umgebung A-2
- technische Daten des Systems A-2
- Temperatur
 - Betrieb A-2
- Thermal Condition (LTP)
 - (LCD-Meldung) 5-2
- Thermal Condition (OTP)
 - (LCD-Meldung) 5-2

Thermal Sensor 1 (LCD-Meldung) 5–2
Thermal Sensor 2 (LCD-Meldung) 5–3
Thermal Sensor 3 (LCD-Meldung) 5–3
Trockenkontakt
 Eingangsverbindung 2–48
typische Installation 1–2
Typschild des Wechselrichters, Lage 2–17

U

Überspannungskategorie A–2
Umgebung 2–13
Umgebungsanforderungen A–2
Unterseite des Wechselrichters 2–22, 2–23

V

Verdrahtung
 AC 2–12
 DC 2–38
Verdrahtungspolarität, DC 2–39
Vorschriften A–5
Vorsicht
 Gefahr einer Beschädigung des Geräts 2–4,
 2–6, 2–25, 2–34, 2–39, 2–43, 2–45
 schwerer Gegenstand 2–15

W

Wand, Verbindung der Wandhalterung 2–29
Wandhalterung
 Abmessungen 2–28
 richtige Position 2–29
 Verbindung mit der Wand 2–29
Warnung
 Feuergefahr 2–13, 2–38
 Gefahr eines elektrischen Schlags 2–40
Wechselrichter
 Erdungsklemme 2–40
 Installation 2–2
 Wandmontage 2–24
wichtige physische Merkmale des
 Inverters 1–7, 1–8

Schneider Electric

www.schneider-electric.com

Wenden Sie sich bitte an Ihre örtliche Schneider-Electric-Vertretung oder besuchen Sie unsere Website unter:
<http://www.schneider-electric.com/sites/corporate/en/support/operations/local-operations/local-operations.page>