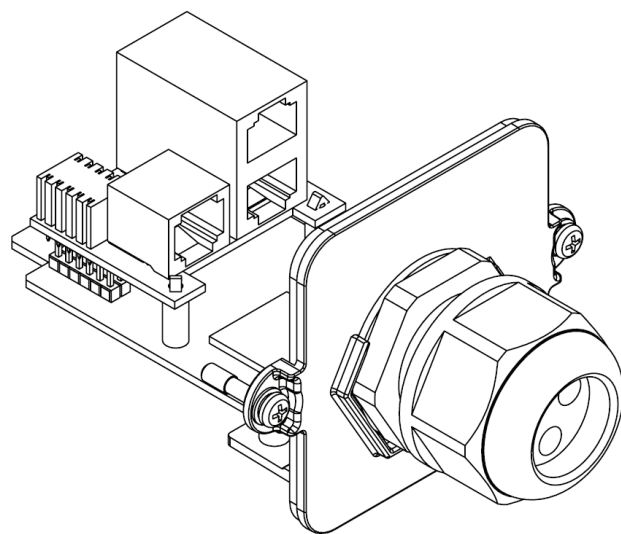


Guida introduttiva



Dispositivo per il controllo e il monitoraggio dell'inverter fotovoltaico

A Introduzione

La scheda Ethernet Conext RL è un accessorio aggiuntivo per la serie di inverter FV Conext RL. Questa scheda estende la funzionalità di monitoraggio degli inverter Conext RL, fornendo all'utente un'interfaccia grafica Web avanzata. La scheda dispone di connessione Ethernet 10/100 Mbps e interfaccia standard Modbus RS485.

⚠ PERICOLO

RISCHIO DI SCOSSE ELETTRICHE E INCENDI

- Il cablaggio deve essere eseguito da personale specializzato, allo scopo di garantire la conformità con tutte le norme e i codici di installazione.
- Da utilizzare esclusivamente con gli inverter FV serie Conext RL.
- Idoneo solo per le connessioni a circuiti di Classe 2, a energia limitata, separati e a bassissima tensione (SELV).
- Seguire le istruzioni di installazione e sicurezza riportate nel Manuale di installazione e funzionamento di Conext RL.
- Non smontare alcuna parte.
- Scollegare tutte le fonti di energia prima di aggiungere o rimuovere il modulo di comunicazione o la scheda Ethernet.

La mancata osservanza di queste istruzioni può provocare il decesso o lesioni gravi.

Esclusione per la documentazione

A MENO CHE NON SIA CONCORDATO SPECIFICAMENTE PER ISCRITTO, IL RIVENDITORE

(A) NON GARANTISCE LA PRECISIONE, LA COMPLETEZZA O L'ADEGUATEZZA DELLE INFORMAZIONI TECNICHE O DI ALTRO TIPO FORNITE NEI PROPRI MANUALI O ALTRA DOCUMENTAZIONE;

(B) NON SI ASSUME ALCUNA RESPONSABILITÀ PER PERDITE, DANNI, COSTI O SPESE, SPECIALI, DIRETTI, INDIRETTI, CONSEGUENZIALI O INCIDENTALI, CHE POSSONO DERIVARE DALL'USO DI TALI INFORMAZIONI. L'USO DI QUESTE INFORMAZIONI SARÀ COMPLETAMENTE A RISCHIO DELL'UTENTE E

(C) NON GARANTISCE LA PRECISIONE DEL PRESENTE MANUALE, SE IN LINGUA DIVERSA DALL'INGLESE, SEBBENE SIANO STATE PRESE MISURE ADEGUATE PER ASSICURARE LA PRECISIONE DELLA TRADUZIONE. IL CONTENUTO APPROVATO È IN LINGUA INGLESE ED È STATO PUBBLICATO SU WWW.SCHNEIDER-ELECTRIC.COM.

Contatti

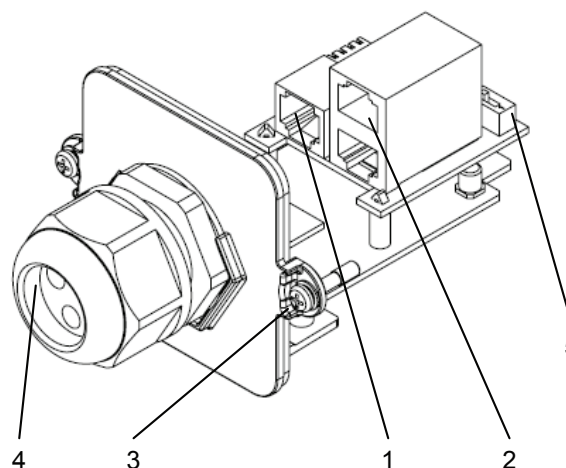
www.schneider-electric.com

Contattare il rappresentante di vendita Schneider Electric locale o visitare il sito Web di Schneider Electric al seguente indirizzo: <http://www.schneider-electric.com/sites/corporate/en/support/operations/local-operations/local-operations.page>

B Elenco materiali

Articolo	Quantità	Descrizione
Scheda Ethernet Conext RL	1	Scheda Ethernet per il monitoraggio locale
Guida introduttiva	1	Istruzioni per l'installazione della scheda Ethernet Conext RL
Serie di viti	1	Due viti di ritenzione pan head M3.5 Philips (applicate alla scheda)
Pressacavo	1	MG25A M26 x 1,5 (collegato alla scheda)

C Caratteristiche fisiche importanti



- 1 Porta Ethernet 10/100 Mbps
- 2 Porta RS485 (porta doppia)
- 3 Morsetto a vite
- 4 Pressacavo
- 5 Resistenza di terminazione

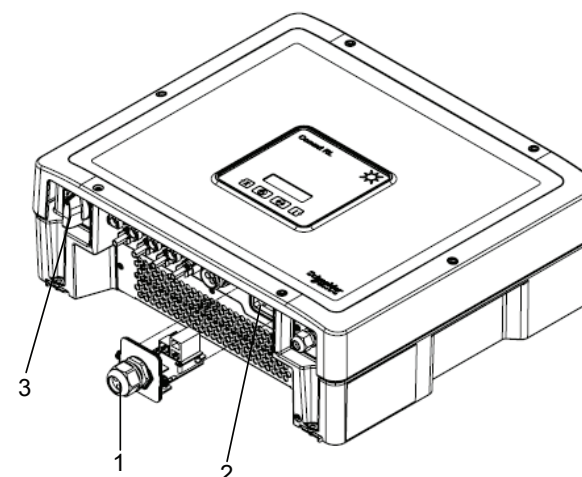
D Prerequisiti

Browser Web:

- Windows Internet Explorer 9.x o versione successiva
- Firefox 22.x o versione successiva
- Google Chrome 22 o versione successiva (consigliato)
- Safari 5.1.7 o versione successiva

E Installazione della scheda Ethernet Conext RL

1. Disalimentare l'inverter. Se possibile, seguire la procedura di blocco/esclusione.
2. Attendere almeno cinque minuti per fare in modo che le tensioni interne si scarichino prima di eseguire le operazioni illustrate di seguito.
Nota: il modulo contiene circuiti sensibili all'elettricità statica; pertanto, osservare le opportune precauzioni di manipolazione.
3. Rimuovere il modulo di comunicazione esistente dalla presa di espansione Conext RL. Per istruzioni dettagliate, fare riferimento alla sezione "Rimozione del modulo di comunicazione" nel Manuale di installazione e funzionamento di Conext RL.
4. Se esiste già una connessione RS485, scollegare e interrompere la connessione RS485 dalla scheda del modulo di comunicazione Conext RL esistente.



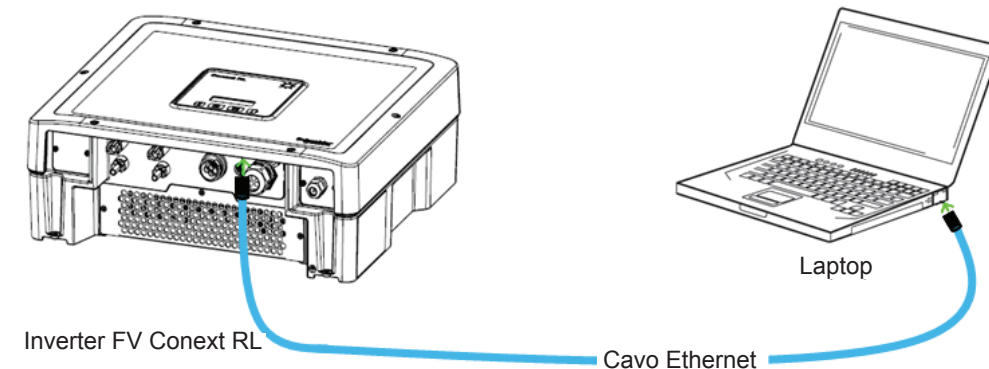
- 1. Scheda Ethernet Conext RL
- 2. Slot di espansione per il modulo di comunicazione Conext RL
- 3. Interruttore DC

5. In base alla rete locale, seguire il passaggio 6 (Connessione diretta al computer) o il passaggio 7 (Connessione tramite un router o uno switch di rete).

6. Connessione diretta al computer

1. Collegare un'estremità di un cavo Ethernet CAT5 alla porta Ethernet 10/100 Mbps sulla scheda Ethernet Conext RL (per la posizione della porta Ethernet, fare riferimento alla figura nella Sezione C).
2. Collegare l'altra estremità del cavo Ethernet al laptop o al PC.

- Nota:
- Un PC o un laptop meno recente potrebbe richiedere un cavo Ethernet incrociato.
 - L'indirizzo IP predefinito è: 169.254.1.100.
 - Non scollegare il cavo Ethernet dalla porta Modbus RS485 per evitare potenziali danni alla scheda Ethernet.



Inverter FV Conext RL

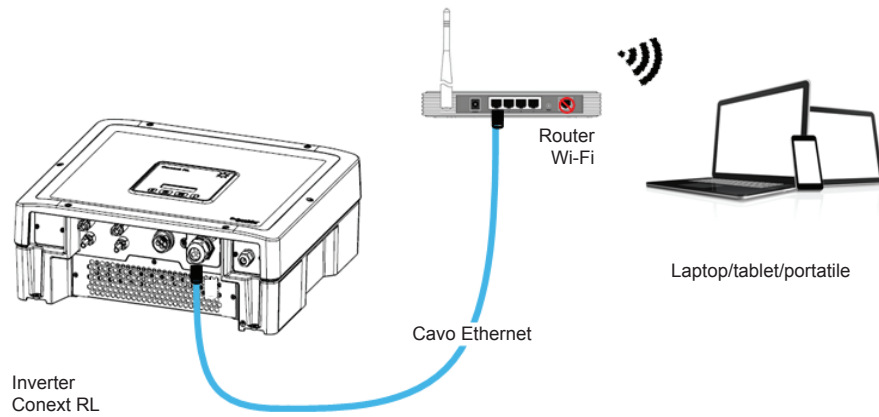
Cavo Ethernet

Laptop

E Installazione della scheda Ethernet Conext RL (continua)

OPPURE

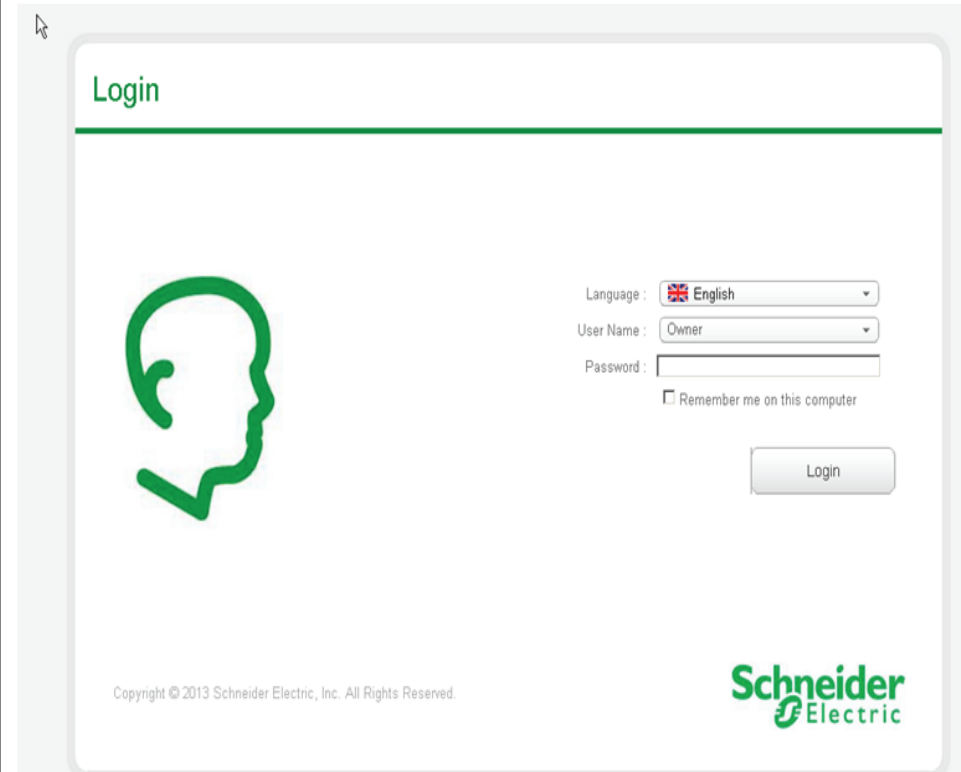
- Collegamento tramite un router o uno switch di rete.
 - Collegare un'estremità del cavo Ethernet CAT5 alla porta Ethernet RJ45 sulla scheda Ethernet Conext RL.
 - Collegare l'altra estremità del cavo Ethernet CAT5 alla porta Ethernet del router di rete.
Nota: non collegare il cavo Ethernet CAT5 alla porta MODEM/WAN del router.



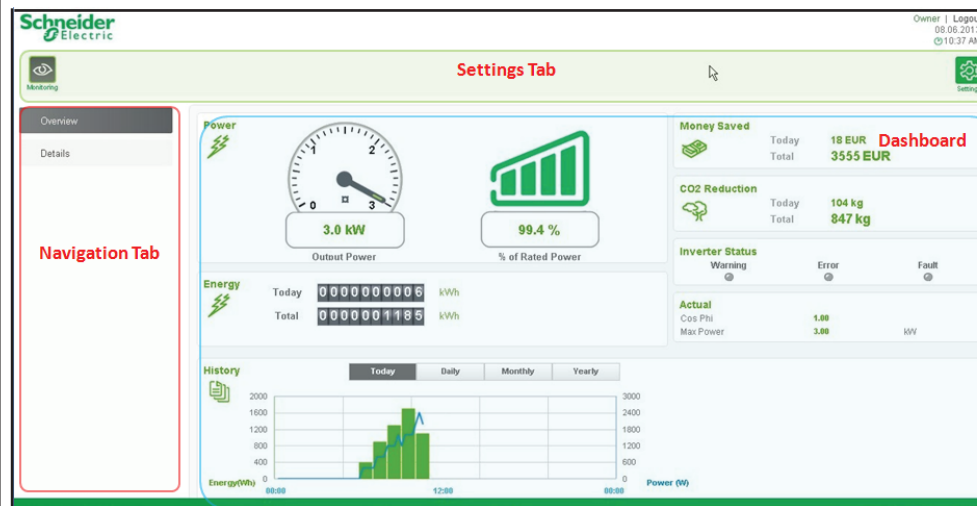
- Se richiesto, ricollegare i cavi Modbus RS485 alle porte Modbus RS485. Per la posizione delle porte RS485, fare riferimento alla figura nella Sezione C. Per istruzioni dettagliate sul collegamento dei cavi, fare riferimento alla sezione "Collegamento dei cavi al modulo di comunicazione" nel Manuale di installazione e funzionamento di Conext RL.
Nota: non collegare il cavo Modbus alla porta Ethernet.
- Inserire la scheda Ethernet Conext RL nello slot di espansione del modulo di comunicazione Conext RL e fissare la scheda serrando le due viti di ritenzione su entrambi i lati.
- Connettere l'inverter all'alimentazione collegando tutte le fonti CA e DC che alimentano il sistema e attendere l'accensione dell'inverter.
- Attendere circa 60 secondi e accedere all'opzione dell'indirizzo IP sul display LCD. Per informazioni su come visualizzare l'indirizzo IP Ethernet, fare riferimento all'opzione relativa alle impostazioni di comunicazione nel Manuale di installazione e funzionamento di Conext RL.
- Aprire un browser Web sul laptop o sul tablet e digitare l'indirizzo IP visualizzato sul display LCD. La pagina Web di accesso di Conext RL viene caricata e visualizzata nel browser Web.

F Accesso alla pagina Web

- Selezionare la lingua preferita.
- Eeguire l'accesso con il nome utente e la password.
 - Il nome utente predefinito è *Owner*.
 - La password predefinita è *ConextRL*.



Una volta completato l'accesso, viene visualizzato il dashboard Conext RL, come illustrato di seguito:

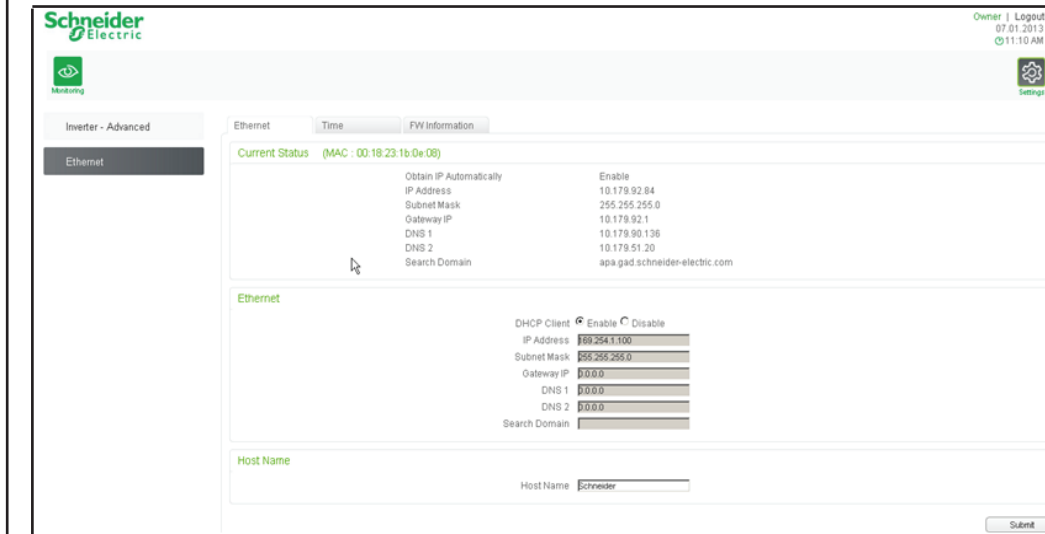


- Per visualizzare e modificare le impostazioni di rete, fare clic sulla scheda Settings (Impostazioni).

F Accesso alla pagina Web (continua)

Viene visualizzata la schermata Settings (Impostazioni) illustrata di seguito.

- Selezionare la scheda Ethernet.



G Specifiche

Interfacce di comunicazione	
Ethernet	<ul style="list-style-type: none"> Connettore: 1 x RJ45, 10/100 Mbps (negoziabile automaticamente) DHCP/SNTP/DNS/NBNS/HTTP
RS485	<ul style="list-style-type: none"> Connettore: 2 x RJ45 Slave Modbus: seriale a due fili Velocità: 9600 bps
Specifiche generali	
Peso	115 g (0,25 libbre)
Dimensioni (A x L x P)	64 mm x 80 mm x 122 mm (2,52 x 3,15 x 4,8 pollici)
Consumo energetico	1,5 Watt (massimo)
Interfaccia	Golden finger 24 pin
Temperatura operativa	Da -20° C a 85° C (da -4° F a 185° F)
Temperatura di immagazzinaggio	Da -20° C a 85° C (da -4° F a 185° F)
Umidità operativa	Da 0 a 90% senza condensa
Caratteristiche	
Interfaccia utente	Server Web integrato (browser Internet)
Garanzia	Due anni